

पेशागत डकर्मि (Professional Mason)

(कम्पिटेन्सीमा आधारित १ वर्षे पाठ्यक्रम)



प्राविधिक शिक्षा तथा व्यावसायिक तालीम परिषद्

पाठ्यक्रम विकास महाशाखा

सानोठिमी, भक्तपुर

२०७३

बिषय सूची

परिचय	4
लक्ष्य	4
उद्देश्यहरु	4
तालीम अवधि :	4
प्रशिक्षार्थी संख्या :	4
प्रशिक्षार्थी-उपस्थिति :	4
प्रवेश-मापदण्ड :	5
प्रमाण-पत्र :	5
सीप परीक्षणको व्यवस्था :	5
प्रशिक्षकको न्यूनतम योग्यता :	5
प्रशिक्षक-प्रशिक्षार्थी अनुपात :	5
कार्यगत तालिम :	5
प्रशिक्षार्थी-मुल्याङ्कन :	5
प्रशिक्षण विधि	6
कम्प्युटयान्सीहरुको सूची:	7
पाठ्य संरचना	8
विस्तृत पाठ्यक्रम	9
साभ्ना मोड्युल	9
मोड्युल १: डकर्मी कार्यको आधारभूत अध्यायन	9
सब-मोड्युल १.१ : डकर्मी कार्यको परिचय	9
सब-मोड्युल १.२ : ब्यवहारिक गणित	11
सब-मोड्युल १.३: संचार तथा जीवनोपयोगी सीप	16
सब-मोड्युल १.४: ब्यावसायजन्य स्वास्थ्य र सुरक्षा	20
सब-मोड्युल १.५: उद्यमशीलता विकास (Entrepreneurship Development)	24
सब-मोड्युल १.६: लैगिक समानता तथा सामाजिक समावेशिकरण	26
मोड्युल २: मेसन कार्यको डडङ्ग, इष्टीमेट र कस्टिङ्ग	28
मोड्युल ३: भवनको जग तथा गाहो निर्माण	34
सब-मोड्युल ३.१: भवनको जग निर्माण	34
सब-मोड्युल ३.२: ढुंगा, इंटा र block को गारो निर्माण	40
मोड्युल ४: बन्धन कार्य र चौकोस फिटिङ्ग	71
सब-मोड्युल ४.१: बन्धन कार्य	71
सब-मोड्युल ४.२: चौकोस फिटिङ्ग	78
मोड्युल ५: फर्मा, डण्डी (छड) र ढलान कार्य	82
सब-मोड्युल ५.१: फर्मा सम्बन्धी कार्य	82
सब-मोड्युल ५.२: डण्डी (छड) सम्बन्धी कार्य	88
सब-मोड्युल ५.३: ढलान कार्य	94
मोड्युल ६: फिनिशिङ्ग कार्य	102
सब-मोड्युल ६.१: मोटार र प्लास्टर सम्बन्धी कार्य	102
सब-मोड्युल ६.२: Ceiling, wall र floor फिनिशिङ्ग	116
सब-मोड्युल ६.३: बुट्टा निर्माण	123
मोड्युल ७: खट, भवनको मर्मत संभार र प्रबलिकरण	127
सब-मोड्युल ७.१: खट बांछे र खोल्ले	127
सब-मोड्युल ७.२: मर्मत तथा संभार	134
सब-मोड्युल ७.३: प्रबलिकरण कार्य	140

तृतीय खण्ड : कार्यगत तालिम (On the Job Training - OJT).....	146
उपकरण तथा औजार.....	148
सामान्य गुणस्तर सूचक (General Quality Indicator)	151
पेशागत विशिष्ट सूचक (Occupation Specific Indicator).....	156

परिचय

यो "डकमी" पेशाको व्यावसायिक पाठ्यक्रम घर निर्माण तथा मर्मत सम्भारसँग सम्बन्धित ज्ञान र सीपहरू समावेश गरी तयार गरिएको सीपमा आधारित पाठ्यक्रम हो । यो पाठ्यक्रममा समावेश गरिएका ज्ञान र सीपहरू सम्पादन पश्चात प्रशिक्षार्थीहरूले सम्बन्धित व्यवसायमा स्वरोजगार हुने तथा बैतनिक रोजगारको अवसर प्राप्त गर्नेछन् । यस पाठ्यक्रममा आधारित तालीम कार्यक्रमले एकातर्फ प्रशिक्षकहरूलाई पाठ्यक्रममा समावेश भएका ज्ञान र सीपलाई प्रदर्शन गर्न तथा सिकाउन र अर्को तर्फ प्रशिक्षार्थीहरूलाई अभ्यास गर्न तथा सिक्न प्रचुर मौका प्रदान गर्दछ । यस तालीम कार्यक्रममा प्रशिक्षार्थीहरूले पाठ्यक्रममा समावेश गरिएका ज्ञान र सीपहरू सिक्न, आवश्यक औजार, उपकरण तथा मेशिनहरू सुरक्षित रूपले प्रयोग गरी घर निर्माण गर्न सक्नेछन् । यस पाठ्यक्रममा एउटा डकमीले गर्ने पर्ने कार्यहरू जस्तै मेसन कार्यको ड्रइङ्ग र इष्टीमेट अनुसार निर्माण कार्य अन्तर्गत जग खन्ने, ढुङ्गा, ब्लक, तथा इटाको गाह्रो लगाउने, बन्धन, चौकोस फिटिङ्ग, फर्मा ठोक्ने लगायत ढलान, क्यूरिङ्ग र स्टिल कार्य गर्ने, मोटार बनाउने, बाँस र काठको खट बाध्ने, प्लास्टर गर्ने, फिनिसिङ्ग गर्ने, बुट्टा कोर्ने, घरको प्रबलिकरण र मर्मत संभार सम्बन्धी ज्ञान र सीपहरू समावेश गरिएका छन् । यस पाठ्यक्रममा व्यावसायजन्य स्वास्थ्य र सुरक्षा, व्यावहारिक गणित, संचार तथा जीवनपयोगी सीप, लैङ्गिक तथा सामाजिक समावेशिकरण र उच्चमशीलता विकाससँग सम्बन्धित ज्ञान र सीपहरू समेत समावेश गरिएको छ ।

यस पाठ्यक्रमको जोड पाठ्यक्रममा समावेश गरिएका सीपहरू प्रदान गर्न वा सिकाउनमा नै केन्द्रित हुनेछ । जस अनुसार पाठ्यक्रमले निर्धारण गरेको समय मध्य ८० प्रतिशत समय सीप सिकाई (प्रयोगात्मक) मा र २० प्रतिशत समय ज्ञान सिकाई (सैद्धान्तिक) मा छुट्याईएको छ ।

लक्ष्य

डकमी सम्बन्धी सीप र ज्ञानले निपुर्ण मध्यम स्तरीय जनशक्ति उत्पादन गर्ने ।

उद्देश्यहरू

यो तालीम कार्यक्रम सम्पन्न भइसकेपछि प्रशिक्षार्थीहरूले निम्न उद्देश्यहरू पूरा गर्न सक्षम हुनेछन् ।

१. मेसन कार्यको ड्रइङ्ग, इष्टीमेट र कस्टिङ्ग गर्न ।
२. भवनको जग खनि ढुङ्गा, ब्लक, तथा इटाको गाह्रो लगाउन ।
३. बन्धन कार्य लगायत चौकोस फिटिङ्ग र फर्मा ठोक्न ।
४. स्टिल कार्य गर्ने, मोटार बनाउन र ढलान गर्न ।
५. खट बाधि बुट्टा कोर्ने लगायतका फिनिसिङ्ग कार्यहरू गर्न ।
६. भवनको प्रबलिकरण र मर्मत संभार गर्न ।
७. सम्बन्धित व्यवसायमा देश भित्र रोजगारी तथा स्वरोजगारी सृजना गरी आय आर्जनको माध्यमबाट जिविकोपार्जनमा सुधार ल्याउन ।
८. वैदेशिक रोजगारीबाट उच्च आयआर्जन गरी जिविकोपार्जनमा सुधार ल्याउन

तालीम अवधि :

- यस पाठ्यक्रम अनुसार तालिमको अवधि कार्यगत तालिम (OJT) सहित १ वर्ष अर्थात १६९६ घण्टा हुनेछ । जसमा १२ हप्ता (५७६ घण्टा) कार्यगत तालिम अनिवार्य गरिएको छ ।

प्रशिक्षार्थी संख्या :

- एक समूहमा अधिकतम २० जना ।

प्रशिक्षार्थी-उपस्थिति :

- पाठ्यक्रममा उल्लेख भएका सम्पूर्ण सीपमा अभ्यास गरी दक्षता हाँसिल गर्नु पर्नेछ ।

प्रवेश-मापदण्ड :

- १६ वर्ष उमेर पुगेका यस व्यवसायमा अभिरुचि राख्ने व्यक्तिहरु ।
- संस्थाबाट संचालित प्रवेश परीक्षा उत्तिर्ण भएका व्यक्तिहरु ।
- प्रवेश परीक्षा विद्यालय स्तरको भाषा, गणित र विज्ञान विषयको आधारमा प्रश्नपत्र तयार गरी सम्बन्धित संस्थाले संचालन गर्नु पर्नेछ ।

प्रमाण-पत्र :

यो तालीम सफलतापूर्वक सम्पन्न गर्ने प्रशिक्षार्थीहरुलाई सम्बन्धित तालीम दिने संस्थाले “पेशागत डकर्मी (Professional Mason)” को प्रमाणपत्र प्रदान गर्नेछ ।

सीप परीक्षणको व्यवस्था :

यो तालीम समाप्त पश्चात प्रमाणपत्र प्राप्त गरेका प्रशिक्षार्थीहरुले राष्ट्रिय सीप परीक्षण समितिद्वारा निर्धारण गरिएको मापदण्ड अनुसार सम्बन्धित पेशाको सीप परीक्षण परीक्षामा सहभागि हुन सक्नेछन् ।

प्रशिक्षकको न्यूनतम योग्यता :

- सम्बन्धित विषयमा डिप्लोमा तह वा सीप परीक्षण तह ३ उत्तिर्ण वा
- सम्बन्धित व्यावसायमा प्राविधिक एस.एल.सी वा सीप परीक्षण तह २ उत्तीर्ण गरी कम्तिमा ३ वर्षको अनुभव भएको ।
- प्रशिक्षक प्रशिक्षण सम्बन्धी तालिम प्राप्त गरेको ।
- राम्रो संचार तथा प्रशिक्षण सीप भएको ।

प्रशिक्षक-प्रशिक्षार्थी अनुपात :

- प्रयोगात्मक कक्षा: १ : १०

कार्यगत तालिम :

यो तालिम कार्यक्रममा संलग्न भएका प्रशिक्षार्थीहरुले २८ हप्ताको संस्थागत तालिम समाप्त गरी सकेपछि अनिवार्यरूपमा १२ हप्ताको कार्यगत तालिम (OJT) मा सहभागि हुनु पर्नेछ । कार्यगत तालिम अवधिमा अनिवार्य रूपमा सम्बन्धित संस्थाको नियम पालना गर्नु पर्नेछ । OJT प्रदायक संस्थालाई पूर्णरूपमा सन्तुष्टि प्रदान गरी कार्यगत तालिम सम्पन्न गर्ने प्रशिक्षार्थीहरुलाई मात्र तालिम प्रदायक संस्थाले प्रमाणपत्र प्रदान गर्न सक्नेछ । कार्यगत तालिम सम्बन्धी छुट्टै निर्देशिका तयार गरी लागु गरिनेछ ।

प्रशिक्षार्थी-मुल्याङ्कन :

- प्रशिक्षार्थीहरुले प्राप्त सीपको मूल्यांकन सम्बन्धित प्रशिक्षकले नियमित रूपमा गर्नुपर्नेछ ।
- प्रशिक्षार्थीहरुले सफल हुन कम्पिट्यान्सिमा समावेश गरिएका सम्पूर्ण सीपमा दक्षता हासिल गरेको हुनुपर्नेछ ।
- सम्बन्धित संस्थाले सम्पूर्ण सीपमा अभ्यास गरेको प्रमाण पेश गर्नु पर्नेछ ।

प्रशिक्षण विधि

१. कार्यसम्पादन प्रदर्शन गर्ने

- कार्यसम्पादन स्वाभाविक गतिमा प्रदर्शन गर्ने
- क्रमानुसार कार्यसम्पादन कदमक्रमहरू मन्द गतिमा मौखिक बर्णन गर्दै प्रश्नोत्तर विधि अपनाएर प्रत्येक कार्यसम्पादन कदमक्रमहरूलाई प्रशिक्षार्थी समक्ष प्रदर्शन गर्ने
- आवश्यक परेमा उपरोक्तानुसारको मन्द कार्यसम्पादन कदमक्रमहरूको प्रदर्शन प्रशिक्षार्थीको आवश्यकता वा माग अनुसार स्पष्टिकरणको लागि आवश्यकतानुसार दोहोर्याउने वा तेहेर्याउने
- अन्तिम पटक कार्यसम्पादन प्रदर्शन गर्ने

२. प्रदर्शित कार्य सम्पादन अभ्यास गर्न प्रशिक्षार्थीहरूलाई यथेष्ट मौका दिने

- प्रशिक्षार्थीहरूलाई पथप्रदर्शित अभ्यास (गाईडेड प्राक्टिस) गराउने
- प्रदर्शित कार्य संपादन अभ्यास गर्न प्रशिक्षार्थीहरूलाई समुचित बातावरण सृजना गरि दिने
- कार्य अभ्यासको क्रममा प्रशिक्षार्थीहरूलाई कदम कदममा सहयोग वा पथप्रदर्शन (गाईड) गर्ने
- प्रशिक्षार्थीहरूको आवश्यकतानुसार दिईएको कार्य संपादन गर्न निपूर्ण हुनका लागि प्रशिक्षार्थीहरूलाई दोहोर्याउने वा पुनः दोहोर्याउने मौका प्रदान गर्ने
- दिईएको कार्य संपादन गर्न प्रशिक्षार्थीहरू निपूर्ण भएपछिमात्र प्रशिक्षकले अर्को कार्यसंपादन प्रदर्शन गर्ने ।

कम्पिट्यान्सीहरुको सूची:

यो पाठ्यक्रम अनुसार तालिम प्राप्त प्रशिक्षार्थीहरुले तालिमको अन्तमा निम्न कम्पिट्यान्सीहरुमा दक्षता हाँसिल गर्नेछन् ।

कम्पिट्यान्सी	समय		
	सैद्धान्तिक	प्रयोगात्मक	जम्मा
१. डकर्मी पेशा तथा प्रविधिसंग परिचित हुने	३४	८	४२
२. व्यावसाय जन्य स्वास्थ्य र सुरक्षाका उपाय अपनाउने	१४	०	१४
३. व्यावसायसंग सम्बन्धित गणितिय ज्ञान हासिल गर्ने	३२	०	३२
४. संचार तथा जीवनोपयोगी सीप हासिल गर्ने	४०	३६	७६
५. उद्यमशीलता सम्बन्धी ज्ञान र सीप हासिल गर्ने	१८	२२	४०
६. लैंगिक समानता र सामाजिक समावेशिकरणको बारेमा परिचित हुने	६	१०	१६
७. मेसन कार्यको ड्रइङ्ग, इष्टीमेट र कस्टिङ्ग गर्ने	७	२८	३५
८. भवनको जग निर्माण निर्माण गर्ने	१०	४५	५५
९. ढुङ्गाको गारो लगाउने	१२	१००	११२
१०. इँटाको गारो लगाउने	१०	१००	११०
११. ब्लाकको गारो लगाउने	७	३९	४६
१२. बन्धन कार्य गर्ने	७	५२	५९
१३. भ्याल ढोकाको चौकोस फिटिड. गर्ने	३	२४	२७
१४. फर्मा बाध्ने र खोल्ने कार्य गर्ने	५	४४	४९
१५. डण्डी काट्ने तथा बाध्ने कार्य गर्ने	५	३२	३७
१६. भुईँ, टाई बीम तथा पिलर ढलान गर्ने	९	३२	४१
१७. मोटार तयार पार्ने	७	२३	३०
१८. प्लाष्टर गर्ने	७	६०	६७
१९. फिनिसिङ्ग गर्ने	६	४७	५३
२०. बुट्टा निर्माण गर्ने	३	३०	३३
२१. खट बाध्ने र खोल्ने	६	४८	५४
२२. मर्मत सम्भार गर्ने	५	२३	२८
२३. घरको प्रबलीकरण गर्ने	७	५७	६४
२४. कार्यगत तालिम हासिल गर्ने	०	५७६	५७६
जम्मा	२६०	१४३६	१६९६

पाठ्य संरचना

सि.नं.	मोड्युल/ सबमोड्युल	प्रकृति	समय (घण्टा)			कैफियत
			सैद्धान्तिक	प्रयोगात्मक	जम्मा	
क.	साभ्ना मोड्युल		१४४	७६	२२०	
	मोड्युल १: डकर्मी कार्यको आधारभूत अध्यायन					
	सबमोड्युल १.१: डकर्मी कार्यको परिचय	सै.	३४	८	४२	
	सबमोड्युल १.२: ब्यबहारिक गणित	सै.+प्र.	३२	०	३२	
	सबमोड्युल १.३: संचार तथा जीवनोपयोगी सीप		४०	३६	७६	
	सबमोड्युल १.४: ब्यावसायजन्य स्वास्थ्य र सुरक्षा	सै.+प्र.	१४	०	१४	
	सबमोड्युल १.५: उच्चमशीलता विकास	सै.+प्र.	१८	२२	४०	
	सब-मोड्युल १.६: लैंगिक समानता र सामाजिक समावेशिकरण	सै.+प्र.	६	१०	१६	
ख.	पेशागत मोड्युल				९००	
२	मोड्युल २ : मेसन कार्यको ड्रइङ्ग, इष्टीमेट र कस्टिङ्ग	सै.+प्र.	७	२८	३५	
३	मोड्युल ३ : भवनको जग तथा गारो निर्माण					
	सब-मोड्युल ३.१ : भवनको जग निर्माण	सै.+प्र.	१०	४५	५५	
	सब-मोड्युल ३.२ : हुंङ्गा, इंटा र block को गारो निर्माण	सै.+प्र.	२९	२३९	२६८	
४	मोड्युल ४ : बन्धन कार्य र चौकोस फिटिड.					
	सब-मोड्युल ४.१ : बन्धन कार्य	सै.+प्र.	७	५२	५९	
	सब-मोड्युल ४.२ : चौकोस फिटिड.	सै.+प्र.	३	२४	२७	
५	मोड्युल ५ : फर्मा, डण्डी (छड) र ढलान कार्य					
	सब-मोड्युल ५.१ : फर्मा सम्बन्धि कार्य	सै.+प्र.	५	४४	४९	
	सब-मोड्युल ५.२ : डण्डी (छड) सम्बन्धी कार्य	सै.+प्र.	५	३२	३७	
	सब-मोड्युल ५.३ : ढलान कार्य	सै.+प्र.	९	३२	४१	
६	मोड्युल ६ : फिनिसिड कार्य					
	सब-मोड्युल ६.१ : मोटार र प्लास्टर सम्बन्धी कार्य	सै.+प्र.	१४	८३	९७	
	सब-मोड्युल ६.२ : Ceiling, wall र floor फिनिसिड	सै.+प्र.	६	४७	५३	
	सब-मोड्युल ६.३ : बुट्टा निर्माण	सै.+प्र.	३	३०	३३	
७	मोड्युल ७ : खट, भवनको मर्मत संभार र प्रवलिकरण					
	सब-मोड्युल ७.१ : खट बाँध्ने र खोल्ने	सै.+प्र.	६	४८	५४	
	सब-मोड्युल ७.२ : मर्मत तथा संभार	सै.+प्र.	५	२३	२८	
	सब-मोड्युल ७.३ : प्रवलिकरण कार्य	सै.+प्र.	७	५७	६४	
ग.	कार्यगत तालिम	प्र.		५७६	५७६	
	जम्मा		२६०	१६९६	१६९६	

बिस्तृत पाठ्यक्रम
साभा मोड्युल

मोड्युल १: डकर्मी कार्यको आधारभूत अध्यायन

सब-मोड्युल १.१ : डकर्मी कार्यको परिचय

समय : ३४ घण्टा (सै) + ८ घण्टा (ब्या) = ४२ घण्टा

बर्णन(Description): यसमा डकर्मी पेशासंग सम्बन्धित आधारभूत कुराहरु जस्तै परिचय, औजार, उपकरण, सामग्री, भवन, मसला, गाह्रो प्लाष्टर, सिमेन्ट स्वस्थ तथा सरुवा रोग र वातावरण सरसफाई संग सम्बन्धित ज्ञानहरु समावेश गरिएका छन् ।

उद्देश्यहरु (Objectives) :

- यो सबमोड्युलको समापनपछि प्रशिक्षार्थीहरु निम्न कार्य गर्न समर्थ हुनेछन् ।
- मेसन कार्यका मेशिन, औजार, उपकरण र सामग्रीहरु चिन्न ।
 - मेशिन, औजार, उपकरण र सामग्री को सूची तयार गर्न ।
 - सिमेन्ट, बालुवा, रोडा, इटा, ढुङ्गा र माटोसँग परिचित हुन ।
 - स्वस्थ तथा सरुवा रोग र वातावरणको जानकारी हासिल गर्न ।

पाठ्यांश (Contents) :

१. मेसनकार्यको परिचय
 - परिभाषा
 - महत्व
 - इतिहास
 - डकर्मीका कार्यहरु
२. मेशिन, औजार, उपकरण र सामग्रीहरुको
 - परिचय
 - प्रकार
 - प्रयोग
 - वैकल्पिक औजारको प्रयोग
 - औजार प्रयोग गर्दा सावधानीका उपायहरु
 - औजारको सुरक्षाका उपायहरु
३. वास्तुशास्त्र र भवनको रेखाङ्कन
 - परिचय
 - विधी

- भवनका अङ्गका नामहरु
- रेखाङ्कन गर्ने विधी

४. निर्माण सामग्री

- सिमेन्ट- प्रकार र गुणस्तर
- रोडा- प्रकार र गुणस्तर
- इटा- प्रकार र गुणस्तर
- बालुवा- प्रकार र गुणस्तर
- ढुङ्गा- प्रकार, गुणस्तर र ड्रेसिङ्ग
- माटो - प्रकार र गुणस्तर

५. भवन निर्माण

- नक्सा अध्यायन
- भूकम्पीय जोखिम न्यूनिकरण
- भूकम्प असरका भवनमा संकेतहरु
- जग बन्धन
- बन्डका प्रकारहरु
- खटका प्रकार, खट बाधने र खोल्ने
- फर्मा- प्लाई, लोकल, बोन टाइप
- प्लास्टरका प्रकारहरु
- क्युरिङ्ग गर्ने विधी

६. स्वस्थ तथा सरुवा रोग र वातावरण सरसफाई

- निर्माण कार्यबाट वातावरण दुषित हुने कारणहरु
- स्वस्थ निर्माण प्रणाली
- डकर्मीलाई लाग्ने रोगहरु र रोकथामका उपायहरु

सब-मोड्यूल १.२ : ब्यबहारिक गणित

समय : ३२ घण्टा (सै) + ० घण्टा (ब्या) = ३२ घण्टा

परिचय : यसमा डकर्मी पेशामा आवश्यक पर्ने व्यावहारिक गणित तथा इस्टिमेट सम्बन्धी आवश्यक न्यूनतम ज्ञानहरु समावेश गरिएका छन् ।

उद्देश्यहरु : पेशामा आवश्यक तल उल्लेख गरेको समस्याहरु समाधान गर्न सक्ने व्यावहारिक गणित तथा इस्टिमेट सम्बन्धी आवश्यक ज्ञान र सीपहरु सिकाउने ।

१. नाप

- दैनिक जिवनमा नापको आवश्यकता बारे बताउने ।
- नापको परिभाषा बताउने ।
- स्थानिय इकाइहरु उदाहरण सहित प्रस्ट पार्ने ।
- स्टान्डर्ड इकाइको आवश्यकताबारे प्रस्ट पार्ने ।
- स्केलको प्रयोगबारे बताइ लम्बाइको ठिक नाप लिने ।
- विभिन्न नाप्ने सामाग्रीहरु कसरि प्रयोग गर्ने सिकाउने ।
- लम्बाईका विभिन्न इकाई र रुपहरु बुझ्ने ।
- सामान्य लम्बाइको हिसाव गर्ने ।
- इकाई (FPS into MKS (SI) and vice versa) परिवर्तन गर्ने ।

२. क्यालक्युलेटर बिना जोड

- प्राकृतिक संख्याहरुको योगफल
- दशमलव संख्याहरुको योगफल
- भिन्नको जोड

३. क्यालक्युलेटर बिना घटाउ

- प्राकृतिक संख्याहरुको अन्तर
- दशमलव संख्याहरुको अन्तर
- भिन्नको घटाउ

४. क्यालक्युलेटर बिना गुणन

- प्राकृतिक संख्याहरुको गुणन
- दशमलव संख्याहरुको गुणन
- भिन्नको गुणन

५. क्यालक्युलेटर बिना भाग

- प्राकृतिक संख्याहरुको भाग
- दशमलव संख्याहरुको भाग
- भिन्नको भाग

- भिन्न संख्याबाट दशमलव संख्यामा रूपान्तरण

६. क्षेत्रफल र परिमिती निकाल्ने

- वृत्त (Circle)
- वर्ग (Square)
- आयत (Rectangle)
- त्रिभुज (Triangle), Area of Triangle $Se = \sqrt{s(s-a)(s-b)(s-c)}$
- गोलाकार रिङ्ग (Ring)
- समलम्ब (Trapezoid)
- बहुभुज (Polygon)

७. आयतन निकाल्ने

- गोलाकार बस्तु (Circular shape)
- बर्गाकारबस्तु (Square shape)
- त्रिभुजाकारबस्तु (Triangular shape)
- सिलिण्डर (Cylinder)
- बेलनाकार
- आयताकार

८. बर्गमूल मापन

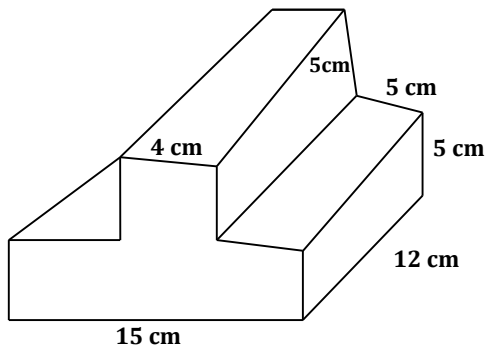
९. क्यूब रूट मापन

१०. प्रतिशत, नाफा, नोक्सानको हिसाब गर्ने ।
११. ऐकिक नियम (Unitary Method) को हिसाब गर्ने ।
१२. बिज गणितका अभिव्यञ्जक संबन्धी समस्याहरु ।
१३. सामान्य समिकरणको हिसाब गर्ने ।
१४. कच्चापदार्थको इष्टिमेट गर्ने ।
१५. समयको इष्टिमेट गर्ने ।
१६. कामदारको इष्टिमेट गर्ने ।
१७. लागत मुल्यको इष्टिमेट गर्ने ।
१८. वेस्टेजको इष्टिमेट गर्ने ।
१९. ज्यामिती (Geometry):
 - समकोण त्रिभुजका विशेषताहरु ।
 - कोण नाप्ने, बनाउने र सम्बन्धी हिसाब गर्ने ।
 - वृत्त/व्यास/अर्धव्यास, परिधी नाप्ने ।
 - व्यास र अर्धव्यासको वृत्तमा संबन्ध ।

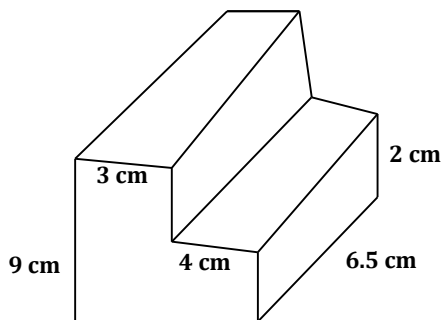
Assignment model questions

Do not use a calculator for questions 1-13

1. Add the following numbers, 14, 108, 1027, 6, 339
2. Add the following numbers, 1.06, 113.94, 0.642, 2.009
3. Subtract 1026 from 2003
4. Subtract 56.078 from 87.64
5. Multiply 43 by 7
6. Multiply 1137 by 56
7. Multiply 11.007 by 108.2
8. Divide 1064 by 8
9. Divide 109.86 by 10.3
10. Add the following fractions, $\frac{1}{4} + \frac{1}{8} + \frac{3}{16} + \frac{1}{2}$
11. Multiply the following fractions, $\frac{3}{6}$ by $\frac{5}{9}$ by $\frac{1}{2}$
12. Divide the following fractions $\frac{1}{4}$ by $\frac{1}{2}$
13. Divide $\frac{3}{16}$ by $\frac{1}{8}$
14. A right angle triangle contains one angle of 46° , calculate the size of the other small angle.
15. Convert $\frac{5}{8}$ to its decimal equivalent, round your answer to three decimal places.
16. The number of millimeters in a meter is
17. One imperial gallon is equal to how many liters
18. What is the radius of a circle having a diameter of 1.06 meters? Answer in millimeters.
19. What is the circumference of a circle having a diameter of 12 feet?
20. What is the area of a circle having a diameter of 4.5 feet?
21. What is the area of a right angle triangle having a base dimension of 3 feet and a height of 4 feet.
22. Find the area of cross-section, total surface area and volume of the following figure.



23. Find the volume surface area of the given solid.



24. What is 12% of 63?
25. 17 is what percent of 26
26. 12.9 is 15% of what number
27. An item sells for Rs. 63.59. What is the total cost for that item after 7% GST and PST have been applied?
28. Find the square of 11.
29. Find the cube of 5.
30. Find the square root of 49.
31. Find the cube root 216.
32. Write 16% as a decimal number and a fraction. (reduce to lowest terms)
33. Convert 1,000,000 to scientific notation.
34. Convert 0.0001 to scientific notation.
35. Solve this equation $\sqrt{16+(9+16)^2} =$
36. How many pieces of marbles each 2 m long and 1.5 m wide are needed to pave a square room of length 18 m? If the rate of cost of per pieces of marble is Rs. 250, find the cost of paving the marbles in the room.
37. A rectangular hall is 30 m by 20 m. How many pieces bricks each of 25 cm by 20 cm are needed to paved its floor? Also find the cost of bricks at Rs. 10 per piece.
38. A wall 3 m long, 0.5 m and 2 m high has to be constructed by fixing two windows each 1.5 cm x 0.5 m x 0.4 m. If the size of each brick is 15 cm x 5 cm x 4 cm, how many bricks will be necessary?
39. A wall 25 m long, 10 m broad and 6 m high is constructed by brick and cement. If 10% of the wall is occupied by cement and rest by bricks of size 50 cm x 20 cm x 10 cm, find the number of bricks.
40. Estimate the quantity of cement, sand and coarse aggregate required to prepare 2 m³ plane cement concrete of portion 1:2:4.
41. Estimate the quantity of materials required for 2.5 m³ bick masonry laid in 1:5 cement mortar.
42. Estimate the quantity of materials required in 12.5 mm thick cement plastering over 50m x 2.5 m wall with 1: 4 cement mortar.

Answer Key

1. 1494
2. 117.651
3. 977
4. 31.56
5. 301
6. 63672
7. 1190.96
8. 133
9. 10.666
10. 17/16 or 1-1/6
11. 15/126 or 5/42
12. 1/2
13. 1-1/2
14. 44 degrees

15. 0.625
16. 1000
17. 4.54
18. 530 mm
19. 37.68 feet
20. 15.9 square feet
21. 6 square feet
22. CS 23 cm², Volume 149.5 cm³, TSA 202 cm²
23. 1140 cm³
24. 7.56
25. 65%
26. 86
27. Rs. 71.86
28. 121
29. 125
30. 7
31. 216
32. 0.16 and $\frac{4}{25}$
33. 10^6
34. 1^{-5}
35. 629
36. 108, Rs. 27000
37. 12000, Rs. 120000
38. 9990
39. 135000
40. 13 bags, 0.88572 m³, 1.77144 m³
41. 1250, 4 bags, 0.6325 m³
42. 0.46875 m³ (0.375 m³ and 0.09375 m³)

सब-मोड्यूल १.३: संचार तथा जीवनोपयोगी सीप

Part I: English Communication

Total: 36 hrs

Course descriptions:

This course is designed for the development of English communication skills specially in speaking for to-be professional technicians of Nepal who will work in national and international labour market after completing the professional course in their respective sector from the Technical Training Center /Institutes.

Course contents

Time hrs

A. Communicative functions/ Conversation skills

- | | |
|---|-------|
| 1) Everyday functions | 4 hrs |
| <ul style="list-style-type: none">• Greetings• Welcoming• Introductions• Thanking• Excuses/apologizing/forgiving | |
| 2) Everyday Activities | 4 hrs |
| <ul style="list-style-type: none">• Asking about activity• Asking about trouble/problems• Asking about health status• Telling not to interrupt/disturb• Showing enthusiasm | |
| 3) Requests and offers | 4 hrs |
| <ul style="list-style-type: none">• Making requests• Offers<ul style="list-style-type: none">○ Offering○ Accepting○ Declining• Excuses<ul style="list-style-type: none">○ Asking to be excused○ Excusing• Permission<ul style="list-style-type: none">○ Asking for permission○ Giving permission | |

<ul style="list-style-type: none"> • Congratulations • Encouraging/discouraging • Sympathy • Condolence 	
4) Expressing	4 hrs
<ul style="list-style-type: none"> • Likes/dislikes • Interest/Enjoyment • Satisfactions/dissatisfactions • Hopes/wishes • Advice/suggestions/recommendations • Prohibitions 	
B. Writing skills	
1) Technical terms (Common technical terms)	2 hrs
2) Paragraphs	2 hrs
3) Writing letters	4 hrs
<ul style="list-style-type: none"> • Personal/social letters • Resume/bio-data • Applications letters • Business letters 	
4) Writing work reports	4 hrs
5) Writing Instructions	2 hrs
6) Writing dialogues	2 hr
C. Email and internet skills	4 hrs
<ul style="list-style-type: none"> • Search website • Make email ID • Compose mail • Send /receive mail • Attach files • Download files 	

Part II: नेपाली संचार

१६ घण्टा

१. प्राविधिक शब्दहरु	२ घण्टा
२. बोध अभिव्यक्ति	२ घण्टा
३. अनुच्छेद लेखन	२ घण्टा
४. पत्र लेखन:	४ घण्टा
क. व्यापारिक पत्र	
ख. निवेदन पत्र	
ग. व्यक्तिगत विवरण (बायोडाटा) लेखन	
५. निबन्ध लेखन	२ घण्टा
६. कार्य प्रतिवेदन लेखन	३ घण्टा
७. भौचर लेखन	१ घण्टा

Part III: Life/Soft Skills

24 hrs

1) Motivation	4 hrs
• Self motivation	
• Features (honesty, enthusiasm, dedication and productiveness) of self motivation	
2) Stress Management	4 hrs
• Define stress;	
• Identify causes and consequences of stress;	
• Describe stress management techniques	
3) Decision Making to solve problem	4 hrs
• Decision making and problem solving;	
• State steps of problem solving;	
• Steps of decision making process.	
4) Creativity	4 hrs
• Meaning of creativity;	
• Purpose of creativity;	
• Technique to improve creative thinking skills.	
5) Time Management	4 hrs
• Definition of time management;	
• Time wasters;	
• Effective time management strategic	

6) Team Work

4 hours

- Definition of team work
- Purpose of team work
- Characteristic of champion team
- Interpersonal relationship

Suggested texts and references:

1. English conversation practice, GRANT TAYLOR
2. A manual to communicative English, R C Poudel, K P Pustak Bhandar Dilli bazaar, Kathmandu.
3. लालानाथ सुवेदी इन्जिनियरिङ्ग नेपाली

सब-मोड्युल १.४: ब्यावसायजन्य स्वास्थ्य र सुरक्षा

समय : १४ घण्टा (सै) + ० घण्टा (ब्या) = १४ घण्टा

बर्णन (Description): यस सबमोड्युलमा प्लम्बीङ्ग पेशासंग सम्बन्धित दुर्घटना, स्वास्थ्यमा पर्ने नकारात्मक असरका साथै त्यस प्रति अपनाइने सुरक्षा तथा सावधानीका उपायहरूसंग सम्बन्धित ज्ञान र सीपहरु समावेश गरिएका छन् ।

उद्देश्यहरु (Objectives) :

यो सबमोड्युलको समापनपछि प्रशिक्षार्थीहरु निम्न कार्य गर्न समर्थ हुनेछन् ।

- स्वास्थ्य र सुरक्षा सम्बन्धित मुद्दाहरु छुट्याउन ।
- सुरक्षाको नियमहरु पलना गर्न ।
- औजार र मेशिन सावधानी पूर्वक प्रयोग गर्न ।
- सुरक्षा र सावधानीका उपायहरु अपनाउन ।
- Hazard analysis/ Safety analysis गर्न ।

पाठ्यांश (Contents):

1. Identify the Health and Safety Issues for Mason Worker

Possible issues are listed below:

- Hazardous substances (cement dust, lead, sulfur dioxide, asbestos, mould, adhesive, solvents, solder, and other toxic or carcinogenic substances)
- Wet environments (Slips, trips, and falls)
- Platforms/ scaffolding or ladders (work at heights)
- Biohazards including raw sewage
- Potential infection from bird or rodent droppings (histoplasmosis, psittacosis, hantavirus)
- Awkward manual tasks (risk of musculoskeletal injuries)
- Awkward objects (lifting heavy)
- Electricity, extreme temperature, or noise
- Confined spaces
- Flamammable or combustible materials
- Eye injury (from flying particles)
- Burns from hot equipment parts, steam lines, and the release of hot water or steam
- Hand tools and power tools (working)
- Stress
- Shift work or extended work days
- Working alone

2. List Possible Hazards in Construction Sites

Hint: Possible hazards may be:

- Fall hazards
- Falling/ Flying Objects
- Sun and High Temperature
- Electrical Hazards
- Machine and Power Tool Hazards
- Traffic/ Vehicle Hazards

(Instructors should focus on the hazards that most affect their student population.)

3. Apply Prevention Method Against Fall Hazards

Hints: Three ways to protect themselves against fall are:

- Personal fall arrest system
- Guardrails
- Safety Net

(These protection must be in place before they start work. The personal fall arrest system includes a harness, anchorage, and line. Their employer must provide this equipment and training on how to use it. Find what are the problems with using a guardrail. Place as close as possible, but no more than 30 feet below where employ work.)

- Always wear a helmet.
- Use roof jacks and planks
- Use ladders properly
- Elevate scaffold

Employees working on scaffolds are exposed to these hazards: falls from elevation (caused by slipping, unsafe access, and the lack of fall protection), struck (by falling tools/ debries), electrocution (from overhead power lines), scaffold collapse (caused by instability or overloading), bad planking giving way.

- Place safety net properly

4. Where Fall Protection is Needed?

May be: Walkways and ramps, open sides and edges, Holes, Concrete forms and rebar, Excavations, Roofs, Wall openings, Bricklaying, Residential construction

5. How to Protect themself from

- Fall from elevation
- Struck by falling tools/ debries

- Electrocutation
- Scaffold collapse
- Bad planking

6. Make platforms as per following criteria (Platforms must):

- be fully planked or decked with no more than 1 inch gaps
- be able to support its weight and 4 times maximum load
- be at least 18 inches wide
- no large gaps in front edge of platforms
- each abutted end of plank must rest on a separate support surface
- overlap platforms at least 12 inches over supports, unless restrained to prevent movement

7. Prevention Against Falling/ Flying Objects

Hints: In general, make sure to:

- stack materials to prevent sliding, falling, or collapse
- use protective measure such as toeboards and debris nets.
- Wear hardhats.

When performing overhead work

- Secure tools and materials to prevent them from falling on people below.
- Barricade hazard areas and post warning signs.
- Use toeboards, screens or guardrails on scaffolds to prevent falling objects, or use debris nets, catch platforms, or canopes to catch or deflect falling objects.
- Avoid working underneath loads being moved.

When using power tools, machines, etc.

- Use safety glasses, goggles, face shields, etc., where machines or tools may cause flying particles.
- Inspect tools, such as saw and lathes, to insure that protective guards are in good condition.
- Make sure you are trained in the proper operation of power actuated tools.

8. Prevention Against Electrical Hazards

- Why is electricity dangerous? State.
- Define electrical burns, electrical arc burns, contact burns
- How can you get an electrical shock?
- How can you protect yourself?

9. Protection Against Power Tool Hazards

- How may be exposed to hazards when workers using hand and power tools?
- Describe basic machines safety.
- Observe precautions to prevent being caught in the moving parts of your construction equipment

- Identify protective equipment should be worn to protect your body while using machinery in construction work.

10. Protection Against Sun and High Temperature

- Know how to protect yourself against the dangers caused by the sun.
- Identify the ways they can protect themselves from the heat and humidity.
- Know the symptoms of: Heat Cramps, Heat Exhaustion and Heat Stroke
- Prevent from heat related illnesses
- Know, what to do when a worker is suffering from heat stroke.

11. Protection Against Vehicle Hazards

- Use traffic signs.
- Follow about how can they protect themselves.

12. Learn About Safe Lifting Techniques

13. Discuss about Safety and Health Hazards with examples

14. Perform Hazard Analysis/ Safety Analysis of Each Task/ Equipment on the Given Format

Task/ Equipment:

SN	Steps	Hazard	Cause	Prevention
1				
2				
3				
4				

सब-मोड्यूल १.५: उद्यमशीलता विकास (Entrepreneurship Development)

समय : १८ घण्टा (सै) + २२ घण्टा (प्र) = ४० घण्टा

वर्णन (Discription): आफ्नै व्यवसाय/लघु उद्यम सुरु गरी स्वरोजगार हुन चाहने व्यक्तिहरुको लागि आवश्यक ज्ञान तथा सीपयुक्त जनशक्ति तयार गर्ने उद्देश्यले यो उद्यमशीलता विकास सम्बन्धि सबमोड्यूल तयार पारिएको हो । यसमा उद्यमको परिचय, उपयुक्त व्यवसायिक विचारको खोजी, व्यावसायिक योजना तयारीको लागि व्यावसायिक विचारको विकास जस्ता विषय वस्तुहरु समावेस गरिएका छन् ।

उद्देश्य (Objectives):

यस मोड्यूलको समापन पछि विद्यार्थीहरुले निम्न कार्यहरु गर्न सक्षम हुनेछन्:

१. उद्यम तथा स्वरोजगारको अवधारणा बुझ्न ।
२. आफ्नो व्यवसायको लागि उपयुक्त हुने व्यवसायिक विचारको प्रस्फुटन गर्न ।
३. व्यावसायिक योजनाको तयारी गर्न ।
४. व्यवसायिक अभिलेख राख्न प्रशिक्षित हुन ।

कार्यहरु

१. व्यवसाय/उद्यमको अवधारणा व्याख्या गर्ने ।
२. उद्यमशीलता सम्बन्धि मनोवृत्ति विकास गर्ने ।
३. सम्भावित व्यवसायिक विचारको श्रृजना गर्ने ।
४. व्यवसायिक योजनाको तयारी गर्ने ।
५. व्यवसायको आधारभूत अभिलेख तयारी गर्ने ।

क्र.सं.	कार्यहरु	सम्बन्धित प्राविधिक ज्ञान	समय (घण्टामा)		
			सै.	प्र.	जम्मा
१	व्यवसाय/उद्यमको अवधारणा व्याख्या गर्ने ।	<ul style="list-style-type: none"> • व्यवसाय/उद्यमको परिचय • व्यवसाय/उद्यमको वर्गिकरण • लघु, साना तथा मझौला उद्योगको जानकारी • स्वरोजगारी र तलवी व्यक्तिको फाईदा तथा बेफाईदाहरु 	४		४
२	उद्यमशीलता सम्बन्धि मनोवृत्ति विकास गर्ने ।	<ul style="list-style-type: none"> • सफलताको जिवनचक्र • जोखिम लिने मनोवृत्ति 	३		३
३	सम्भावित व्यवसायिक विचारको श्रृजना गर्ने ।	<ul style="list-style-type: none"> • व्यवसायिक विचारको श्रृजना • व्यवसायिक विचारको मुल्याङ्कन 	१	२	३
४	व्यवसायिक योजनाको तयारी गर्ने । (प्रत्येक प्रशिक्षार्थीले १/१ वटा व्यावसायिक योजना तयार गरी प्रस्तुति गर्ने)	<ul style="list-style-type: none"> • बजार तथा बजारीकरणको अवधारणा • वस्तु तथा सेवाको वर्णन • व्यवसाय गर्ने स्थानको छनौट • बजार हिस्साको अनुमान • प्रवर्द्धनात्मक कृयाकलाप 	९	१८	२७

		<ul style="list-style-type: none"> • अचल सम्पत्ति तथा लागतको विश्लेषण • कच्चा पदार्थ तथा लागत मुल्याङ्कन • कार्यान्वयन प्रकृयाको वर्णन • मानव संसाधन तथा लागत विश्लेषण • शिर्षभार खर्च तथा युटिलिटीज विश्लेषण • चालू पूजीको अनुमान तथा कूल आवश्यक पूजीको विश्लेषण • वस्तुको उत्पादन लागत तथा मूल्य निर्धारण • लगानीमा प्रतिफल तथा पार विन्दु विश्लेषण • सूचना संकलन प्रकृया तथा निर्देशिका 			
५	व्यवसायको आधारभूत अभिलेख तयारी गर्ने ।	<ul style="list-style-type: none"> • दैनिक खाता (Day Book) • विक्री खाता • खरिद तथा खर्च खाता • साहु असामी वा लिनु दिनु पर्ने खाता । 	१	२	३
जम्मा			१८	२२	४०

Textbooks:

क) प्रशिक्षकहरुका लागि निर्मित निर्देशिका तथा प्रशिक्षण सामग्री, प्राविधिक शिक्षा तथा व्यावसायिक तालीम परिषद्, २०६९

ख) प्रशिक्षार्थीहरुका लागि निर्मित पाठ्यसामग्री तथा कार्यपुस्तिका, प्राविधिक शिक्षा तथा व्यावसायिक तालीम परिषद् (अप्रकाशित), २०६९

Reference book:

Entrepreneur's Handbook, Technonet Asia, 1981

सब-मोड्युल १.६: लैंगिक समानता तथा सामाजिक समावेशिकरण

समय : ६ घण्टा (सै) + १० घण्टा (प्र) = १६ घण्टा	
विवरण : यस सबमोड्युलमा लैससासका अवधारणाहरु, लैससास मैत्री तालिम र काम गर्ने वातावरण, लैससास आधारित हिंसा र कार्यस्थलमा हुने लैससास आधारित दुर्व्यवहारलाई सम्बोधन गर्ने कार्यविधिहरु रहेका छन् ।	
उद्देश्य : प्रशिक्षार्थीहरुमा लैससासका अवधारणाहरुको चेतना दिने, लैससास मैत्री तालिम र काम गर्ने वातावरणका साथै कार्यस्थलमा हुने लैससास आधारित दुर्व्यवहारलाई सम्बोधन गर्ने साधन प्रदान गर्ने	
कार्यभार: क. लैससासका अवधारणालाई बुझ्ने ख. टीभीइटी क्षेत्रमा लैससास मुलप्रवाहीकरण बारे बुझ्ने ग. कार्यस्थलमा हुने लैंगिक दुर्व्यवहारलाई सम्बोधन गर्ने कार्यविधि बारे बुझ्ने	

क्र. सं.	कार्य/सीपको चरण कदम Tasks/Skills Steps	सम्बन्धितप्राविधिक ज्ञान	अवधी		
			सैद्धान्तिक	प्रयोगात्मक	जम्मा
लैससासका अवधारणाहरु प्रति परिचित हुनु					
१.	लैससासका अवधारणाहरु बुझ्ने	<ul style="list-style-type: none"> • लिंग र लैंगिक • लैंगिक कार्य र विद्यमान सामाजिक प्रणालीमा कार्य विभाजन • लैंगिक समानता/समता • विद्यमान सामाजिक प्रणालीमा सामाजिक बहिष्करण/समावेशिकरणको अवस्था 	१ घण्टा	२ घण्टा ३० मिनेट	३ घण्टा ३० मिनेट
लैससास मैत्री तालिम र काम गर्ने वातावरण प्रति परिचित हुनु					
२.	टीभीइटी क्षेत्रमा लैससास मैत्री काम गर्ने वातावरण बारे बुझ्ने	<ul style="list-style-type: none"> • टीभीइटी क्षेत्रमा लैससास सम्बन्धि स्थापित मान्यता वा रुढिग्रस्त धारणा 	३० मिनेट	१ घण्टा	१ घण्टा ३० मिनेट
कार्यस्थलमा हुने लैंगिक दुर्व्यवहारलाई सम्बोधन गर्ने तरिका बारे परिचित हुनु					
३.	कार्यस्थलमा हुने लैससासमा आधारित दुर्व्यवहार बारे बुझ्नु	<ul style="list-style-type: none"> • विभिन्न किसिमका लैससासमा आधारित दुर्व्यवहार (मौखिक, हाउभाउ, शारीरिक, अशिल ल साहित्य वा लिखित र चित्रका प्रकार, मानसिक/भावनात्मक 	१ घण्टा	३० मिनेट	१ घण्टा ३० मिनेट
४.	कार्यस्थलमा हुने लैससासमा आधारित दुर्व्यवहारलाई रोक्ने तरिका (ज्यालादारी रोजगारी र स्वरोजगारी)	<ul style="list-style-type: none"> • ज्यालादारी काम वा स्वरोजगारमा हुने लैससासमा आधारित दुर्व्यवहार प्रति सजग हुने • यौन दुर्व्यवहार बढि हुने क्षेत्रहरु प्रति सजग हुने • आफ्नो पदको काम र जिम्मेवारीको बारे छर्लंग हुने 	१ घण्टा	१ घण्टा	२ घण्टा

		<ul style="list-style-type: none"> ● व्यवस्थापन/वा वरिष्ठ सहकर्मीहरुसंग विश्वास कायम गर्ने ● संस्था/कम्पनीको कर्मचारी नीति बारे सजग हुने ● गोप्यनियताको उजुरी गर्ने र परामर्श सहयोग लिने विधिहरु बारे सजग हुने 			
५.	वैदेशिक रोजगारी र महिलाहरुका सवालहरु	<ul style="list-style-type: none"> ● अवस्था/आवश्यकताहरुको बारे सचेत हुने ● विदेशमा नेपाली महिला कामदारहरु विरुद्ध हुने दुर्व्यवहार बारे सचेत हुने ● महिलाहरु/पुरुषहरु विदेशमा काम गर्दा हुने सवालहरु बारे सचेत हुने ● सरकारले विदेशमा जाने महिलाहरुका लागि गरेका प्रयासहरु बारे सचेत हुने 	२ घण्टा	४ घण्टा	६ घण्टा
६.	लैससास आधारित हिंसा विरुद्ध देशको कानून	<ul style="list-style-type: none"> ● लैससास आधारित हिंसा विरुद्ध देशको कानून बारे बुझ्ने 	१ घण्टा	३० मिनेट	१.३० मिनेट
		जम्मा घण्टा	६.५घण्टा	९.५ घण्टा	१६ घण्टा

मोड्युल २: मेसन कार्यको ड्रइङ्ग, इष्टीमेट र कस्टिङ्ग

समय : ७ घण्टा (सै) + २८ घण्टा (ब्या) = ३५ घण्टा

बर्णन (Description): यसमा मोड्युल मेसन कार्यको ड्रइङ्ग, इष्टीमेट र कस्टिङ्ग सम्बन्धी ज्ञान र सीपहरु समावेश गरिएका छन् ।

उद्देश्य (Objective) :

यो मोड्युलको समापनपछि प्रशिक्षार्थीहरु निम्न कार्य गर्न समर्थ हुनेछन् ।

- मेसन कार्यको ड्रइङ्ग तयार गर्न ।
- मेसन कार्यको इष्टीमेट सहितको कस्टिङ्ग गर्न ।

कार्यहरु (Tasks) :

१. नक्साको संकेतहरु पहिचान गर्ने ।
२. नक्सा अनुसार नाप जांच गर्ने ।
३. स्केच तयार गर्ने ।
४. आवश्यक सामाग्रीहरुको अनुमानित सूचि तयार गर्ने ।
५. लागत अनुमान निकाल्ने ।

कार्य विश्लेषण (Task Analysis)

कुल समय : ३ घण्टा

सैद्धान्तिक : १ घण्टा

व्यावहारिक : २ घण्टा

कार्य (Task) १: नक्साको संकेतहरू पहिचान गर्ने ।

कार्य चरणहरू (Steps)	अन्तिम कार्यसम्पादन उद्देश्य (Terminal performance objective)	सम्बन्धित प्राविधिक ज्ञान (Related technical knowledge)
१. आवश्यक नक्सा संकलन गर्ने । २. पहिचान गर्नुपर्ने साङ्केतिक चिन्ह(symbols)को राम्रो संग अध्ययन गर्ने । ३. विभिन्न नक्सामा भएका रेखाहरू पहिचान गर्ने । ४. विभिन्न नक्सामा भएका इट्टाको टुक्राहरूको साङ्केतिक चिन्ह(symbols)पहिचान गर्ने । ५. विभिन्न नक्सामा भएका ढुङ्गाको साङ्केतिक चिन्ह (symbols)पहिचान गर्ने । ६. विभिन्न नक्सामा भएका engineering structure को साङ्केतिक चिन्ह(symbols)पहिचान गर्ने । ७. कक्षा कोठा सफा गर्ने ।	दिईएको (Given): कक्षा कोठा र साङ्केतिक चिन्ह(symbols)को विवरण । कार्य (Task): नक्साको संकेतहरू पहिचान गर्ने । मापदण्ड (Standard) <ul style="list-style-type: none"> ● विभिन्न साङ्केतिक चिन्ह (symbols) हरूको अध्ययन गरेको । ● विभिन्न साङ्केतिक चिन्ह(symbols) पहिचान गर्न जान्ने छन् । 	<ul style="list-style-type: none"> ● नक्सामा भएका विभिन्न साङ्केतिक चिन्ह (symbols) हरूको जानकारी । ● Symbols बनाउने उपकरणहरूको जानकारी ।

औजार, उपकरण र सामग्रीहरू (Tools, Equipment and Materials):

- विभिन्न साङ्केतिक चिन्ह(symbols)को सुची र कक्षा कोठा ।

सुरक्षा/सावधानीहरू (Safety/Precautions):

- कक्षा कोठामा बस्दा सावधानी अपनाउने ।

कार्य विश्लेषण (Task Analysis)

कुल समय : ६ घण्टा

सैद्धान्तिक : १ घण्टा

व्यावहारिक : ५ घण्टा

कार्य (Task) २: नक्सा अनुसार नाप जाँच गर्ने ।

कार्य चरणहरू (Steps)	अन्तिम कार्यसम्पादन उद्देश्य (Terminal performance objective)	सम्बन्धित प्राविधिक ज्ञान (Related technical knowledge)
<ol style="list-style-type: none"> १. आवश्यक ड्रइङ्ग लिने । २. ड्रइङ्ग राम्रो संग अध्ययन गर्ने । ३. आवश्यक सामानहरू संकलन गर्ने । ४. आवश्यक औजारहरू संकलन गर्ने । ५. कार्य स्थलको आवश्यक नाप जाँच गर्ने । ६. कार्य स्थलमा दिईएको नाप अनुसार चिन्ह लगाउने । ७. कार्य स्थलमा लगाएको चिन्ह र नाप ड्रइङ्गको नाप अनुसार छ, छैन चेक गर्ने । ८. कार्य स्थलमा लगाएको चिन्ह र नाप सम्बन्धीत व्यक्तिलाई देखाएर चेक गराउने । ९. सबै औजारहरू लाई सफा गरि सम्बन्धित ठाउँमा राख्ने । १०. काम गर्ने ठाउँ सफा गर्ने । 	<p>दिईएको (Given): कार्य स्थल र आवश्यक नक्सा ।</p> <p>कार्य (Task): नक्सा अनुसार नाप जाँच गर्ने ।</p> <p>मापदण्ड (Standard):</p> <ul style="list-style-type: none"> ● ड्रइङ्ग अनुसारको चिन्ह लगाएको । ● सुरक्षा तथा सावधानीका उपायहरू अपनाइएको । 	<ul style="list-style-type: none"> ● काम गर्ने नक्शाको जानकारी । ● नाप्ने औजारहरूको जानकारी । ● चिन्ह लगाउने औजारहरूको जानकारी । ● सुरक्षा र सावधानीहरू ।

औजार, उपकरण र सामग्रीहरू (Tools, Equipment and Materials):

- नाप्ने टेप, डकमी धागो, try square, peg, काँटी ।

सुरक्षा/सावधानीहरू (Safety/Precautions):

- नाप जाँच गर्ने स्थल राम्रो संग सफा गर्ने ।
- औजारहरू चलाउदा सावधानी अपनाउने ।

कार्य विश्लेषण (Task Analysis)

कुल समय : ९ घण्टा

सैद्धान्तिक : २ घण्टा

व्यावहारिक : ७ घण्टा

कार्य (Task) ३: स्केच तयार गर्ने ।

कार्य चरणहरू (Steps)	अन्तिम कार्यसम्पादन उद्देश्य (Terminal performance objective)	सम्बन्धित प्राविधिक ज्ञान (Related technical knowledge)
<ol style="list-style-type: none"> १. आवश्यक कागज लिने । २. आवश्यक सामानहरू संकलन गर्ने । ३. ड्रइङ्ग बनाउदा elevation र plan दुवैमा कोर्ने । ४. ड्रइङ्ग स्केल आवश्यक अनुसार छनोट गर्ने ५. कोरेको ड्रइङ्गलाई नाप जाँच्ने गर्ने । ६. सबै उपकरणहरू लाई सफा गरि सम्बन्धित ठाउँमा राख्ने । ७. काम गर्ने ठाउँ सफा गर्ने । 	<p>दिईएको (Given): सादा कागज, आवश्यक नक्सा र कक्षा कोठा ।</p> <p>कार्य (Task): स्केच तयारगर्ने ।</p> <p>मापदण्ड (Standard):</p> <ul style="list-style-type: none"> ● विभिन्न structure हरुको elevation र plan चित्र बनाएको ● नक्शामा सबै नाप दिइएको । 	<ul style="list-style-type: none"> ● नक्शा कोर्ने विभिन्न साङ्केतिक चिन्ह(symbols)हरूको जानकारी । ● विभिन्न ड्रइङ्ग स्केलहरूको जानकारी । ● विभिन्न चित्र बनाउदा कोर्ने लाईनहरूको जानकारी । ● नाप दिने तरिकाहरूको जानकारी ।

औजार, उपकरण र सामग्रीहरू (Tools, Equipment and Materials):

- स्केल, सेट स्सक्वाएर, पेन्सिल, इरेजर, पेन्सिल सर्पनर, कागज, template र कक्षा कोठा ।

सुरक्षा/सावधानीहरू (Safety/Precautions):

- चुचो भएको र काट्ने वस्तु चलाउदा सावधानी अपनाउने ।

कार्य विश्लेषण (Task Analysis)

कूल समय : ६ घण्टा
सैद्धान्तिक : १ घण्टा
व्यावहारिक : ५ घण्टा

कार्य (Task) ४: आवश्यक सामाग्रीहरूको अनुमानित सूचि तयार गर्ने ।

कार्य चरणहरू (Steps)	अन्तिम कार्यसम्पादन उद्देश्य (Terminal performance objective)	सम्बन्धित प्राविधिक ज्ञान (Related technical knowledge)
<ol style="list-style-type: none"> १. आवश्यक ड्रइङ्ग लिने । २. ड्रइङ्ग राम्रो संग अध्ययन गर्ने । ३. ड्रइङ्गमा राखिएको सामाग्रीहरू पहिचान गर्ने ४. बनाउनु पर्ने structure को volume निकाल्ने । ५. आवश्यक calculation गरि सामाग्रीहरूको amount निकाल्ने । ६. ड्रइङ्गमा राखिएको सामाग्रीहरू लाई मिलाएर सुचि तयार गर्ने । 	<p>दिईएको (Given): आवश्यक नक्सा ।</p> <p>कार्य (Task): आवश्यक सामाग्रीहरूको अनुमानित सूचि तयार गर्ने ।</p> <p>मापदण्ड (Standard): ● नक्शा अनुसार सामाग्रीको सुचि निकाल्न जान्ने छन् ।</p>	<ul style="list-style-type: none"> ● काम गर्ने नक्शाको जानकारी ।

औजार, उपकरण र सामाग्रीहरू (Tools, Equipment and Materials):

- कपि, कलम, calculator, नक्सा ।

सुरक्षा/सावधानीहरू (Safety/Precautions):

- सुचि तयार पार्दा सावधानी अपनाउने ।

कार्य विश्लेषण (Task Analysis)

कूल समय : ११ घण्टा
सैद्धान्तिक : २ घण्टा
व्यावहारिक : ९ घण्टा

कार्य (Task) ५: लागत अनुमान निकाल्ने ।

कार्य चरणहरू (Steps)	अन्तिम कार्यसम्पादन उद्देश्य (Terminal performance objective)	सम्बन्धित प्राविधिक ज्ञान (Related technical knowledge)
१. आवश्यक ड्रइङ्ग लिने । २. ड्रइङ्ग राम्रो संग अध्ययन गर्ने । ३. ड्रइङ्गमा राखिएको सामाग्रीहरू लाई मिलाएर सुचि तयार गर्ने । ४. लागत अनुमान निकाल्नु पूर्व सुचि अनुसार बजार अनुगमन गर्ने । ५. बजार अनुगमन बाट ल्याएको मुल्य सुचि तयार गर्ने । ६. बजार मुल्य सुचि अनुसार लागत अनुमान निकाल्ने ।	<u>दिईएको (Given):</u> आवश्यक नक्सा । <u>कार्य (Task):</u> लागत अनुमान निकाल्ने । <u>मापदण्ड (Standard):</u> <ul style="list-style-type: none"> ● नक्शा अनुसार सामाग्रीको सुचि निकाल्न जान्ने छन् । ● बजार अनुगमन गर्न जान्ने छन् । ● सामाग्रीको लागत अनुमान निकाल्न जान्ने छन् । 	<ul style="list-style-type: none"> ● काम गर्ने नक्शाको जानकारी । ● बजार अनुगमनको जानकारी । ● मुल्य सुचिको जानकारी । ● सामाग्रीको लागत अनुमान निकाल्ने तरिका ।

औजार, उपकरण र सामाग्रीहरू (Tools, Equipment and Materials):

- कपि, कलम र calculator.

सुरक्षा/सावधानीहरू (Safety/Precautions):

- बजार अनुगमन गर्न जादा सावधानी अपनाउने ।

मोड्युल ३: भवनको जग तथा गाहो निर्माण

सब-मोड्युल ३.१: भवनको जग निर्माण

समय : ९ घण्टा (सै) + ४६ घण्टा (ब्या) = ५५ घण्टा

बर्णन (Description): यस सबमोड्युलमा भवन निर्माण गर्दा प्रारम्भिक कार्य अन्तर्गत साइड सफा गर्ने गरि नाप जांच अनुसार साइटमा रेखांकन गर्ने, जग खन्ने, कम्प्याक्ट (trench) र सोलिड गर्ने कार्य सम्बन्धी ज्ञान र सीपहरु समावेश गरिएका छन् ।

उद्देश्य (Objective) :

यो सबमोड्युलको समापनपछि प्रशिक्षार्थीहरु निम्न कार्य गर्न समर्थ हुनेछन् ।

१. साइड सफा गर्न ।
२. नाप, जांच अनुसार साइटमा रेखांकन गर्न ।
३. जग खन्ने ।
४. Trench कम्प्याक्ट गर्न ।
५. सोलिड गर्न ।

कार्यहरु (Tasks) :

१. साइड सफा गर्ने ।
२. नाप, जांच अनुसार साइटमा रेखांकन गर्ने ।
३. जग खन्ने ।
४. Trench कम्प्याक्ट गर्ने ।
५. सोलिड गर्ने ।

कार्य विश्लेषण (Task Analysis)

कुल समय : ५ घण्टा

सैद्धान्तिक : २ घण्टा

व्यावहारिक : ३ घण्टा

कार्य (Task) १: साइट सफा वा तयार गर्ने ।

कार्य चरणहरू(Steps)	अन्तिम कार्यसम्पादन उद्देश्य (Terminal performance objective)	सम्बन्धित प्राविधिक ज्ञान (Related technical knowledge)
<p>१. साइट पत्तालगाउने ।</p> <p>२. जमिनको धरातलियस्वरूप तथा वातावरण पहिचान गर्ने ।</p> <p>३. आवश्यक औजारहरू संकलन गर्ने ।</p> <p>४. साइटमा भएका रुख, विरुवा, भग्नावशेष आदि हटाउने ।</p> <p>५. आवश्यक सामग्रीहरू राख्ने ठाउँ, कार्य स्थल, खनेको माटो राख्ने ठाउँ, आदिको लागि योजना बनाउने ।</p> <p>६. सबै औजारहरू लाई सफा गरि सम्बन्धित ठाउँमा राख्ने ।</p>	<p>दिईएको (Given): साइट प्लान ।</p> <p>कार्य (Task): साइट सफा वा तयार गर्ने ।</p> <p>मापदण्ड (Standard):</p> <ul style="list-style-type: none"> ● कम्तिमा तोकिएको क्षेत्र सफा भएको । 	<ul style="list-style-type: none"> ● नक्सामा साइट प्लानको जानकारी । ● सफा गर्ने औजारहरूको जानकारी । ● सुरक्षा र सावधानीहरू ।

औजार, उपकरण र सामग्रीहरू (Tools, Equipment and Materials):

नाप्ने टेप, सावेल, गैटी, बञ्चरो, हंसिया ।

सुरक्षा/सावधानीहरू (Safety/Precautions):

धारिलो वाचुचो भएको औजार चलाउदा सावधानी अपनाउने ।

कार्य विश्लेषण (Task Analysis)

कुल समय : १५ घण्टा

सैद्धान्तिक : २ घण्टा

व्यावहारिक : १३ घण्टा

कार्य (Task) २: नाप, जांच अनुसार साइटमा रेखांकन गर्ने ।

कार्य चरणहरू(Steps)	अन्तिम कार्यसम्पादन उद्देश्य (Terminal performance objective)	सम्बन्धित प्राविधिक ज्ञान (Related technical knowledge)
<ol style="list-style-type: none"> १. आवश्यक ड्रइङ्ग लिने । २. ड्रइङ्ग राम्रो संग अध्ययन गर्ने । ३. आवश्यक सामान तथा औजारहरू संकलन गर्ने । ४. संरचनाको मुख्य रेखा(base line) तान्ने । ५. संरचनाको एउटा कर्नर(corner) को केन्द्रमा चिन्ह लगाउने । ६. ३,४ र ५ विधि प्रयोग गरि संरचनाको उक्त विन्दुमा अर्को रेखा ९० डिग्रीको कोणमा तान्ने । ७. नाप अनुसार गारो जोर्नी वा कर्नरको अर्को केन्द्रमा चिन्ह लगाउने । ८. खुड्किलाहरू ६ र ७ अनुसार संरचनाको सम्पूर्ण रेखाहरू तान्ने । ९. संरचनाका सबै विपरित जोर्नी वा छड्के नापहरू मिले नमिलेको जांच गर्ने १०. सबै औजारहरू लाई सफा गरि सम्बन्धित ठाउँमा राख्ने । 	<p>दिईएको (Given): संरचनाको नक्सा ।</p> <p>कार्य (Task): नाप, जांच अनुसार साइटमा रेखांकन गर्ने ।</p> <p>मापदण्ड (Standard):</p> <ul style="list-style-type: none"> ● संरचनाको नाप नक्सा अनुसारको चिन्ह लगाएको । ● किल्लाकरु(pegs) नहल्लिएको ● किल्लाकरु(pegs) जगको खाल्डो छेऊवाट कमिन्तमा २ फिट टाढा राखेको । ● सुरक्षा तथा सावधानीका उपायहरू अपनाइएको । 	<ul style="list-style-type: none"> ● काम गर्ने नक्शाको जानकारी । ● नाप्ने औजारहरूको जानकारी । ● चिन्ह लगाउने औजारहरूको जानकारी । ● सुरक्षा र सावधानीहरू ।

औजार, उपकरण र सामग्रीहरू (Tools, Equipment and Materials):

- नाप्ने टेप, मार्कर, ह्यामर, काठ तथा फलामका किलाहरू, मेशन थ्रेड ।

सुरक्षा/सावधानीहरू (Safety/Precautions):

- ह्यामर चलाउदा सावधानी अपनाउने ।

कार्य विश्लेषण (Task Analysis)

कूल समय : १५ घण्टा

सैद्धान्तिक : २ घण्टा

व्यावहारिक : १३ घण्टा

कार्य (Task) ३: जग खन्ने ।

कार्य चरणहरू(Steps)	अन्तिम कार्यसम्पादन उद्देश्य (Terminal performance objective)	सम्बन्धित प्राविधिक ज्ञान (Related technical knowledge)
<p>१. जग खन्न चाहिने औजार, उपकरण र सामग्रीहरू संकलन गर्ने ।</p> <p>२. जगको गहिराई खन्न प्रयोग गरिने आधार विन्दु पहिचान गर्ने ।</p> <p>३. नक्सामा आधार विन्दुवाट जगको सतह कति गहिरो हुनुपर्छ ज्ञात गर्ने ।</p> <p>४. आधार विन्दुवाट खनेको जगको सतह सम्म नाप्ने ।</p> <p>५. नाप फरक भएमा खनेर वा टुक्रा ढुंगा भरी सतह बराबर गर्ने ।</p> <p>६. एकतिरको जगको सतह निर्माण भए पछि अरु जगको सतह निर्माण गर्ने ।</p> <p>७. सबै औजारहरू लाई सफा गरि सम्बन्धित ठाउँमा राख्ने ।</p>	<p>दिईएको (Given): नक्सा, संरचनाको रेखांकन ।</p> <p>कार्य (Task): जग खन्ने ।</p> <p>मापदण्ड (Standard):</p> <ul style="list-style-type: none"> ● जगको चौडाई तथा गहिराई नक्सा अनुसार मिलेको । ● जगको सतह एउटै लेभल भएको । ● आवश्यकता अनुसार टेको लगाएको । ● सुरक्षा तथा सावधानीका उपायहरू अपनाइएको । 	<ul style="list-style-type: none"> ● काम गर्ने नक्शाको जानकारी । ● नाप्ने औजारहरूको जानकारी । ● सुरक्षा र सावधानीहरू ।

औजार, उपकरण र सामग्रीहरू (Tools, Equipment and Materials):

- नक्सा, नाप्ने टेप, साबेल, फरुवा वा कोदालो, पिक, लेभल पाइप ।

सुरक्षा/सावधानीहरू (Safety/Precautions):

- व्यक्तिगत सरसफाईलाई ब्यवहारमा ल्याउने ।
- व्यक्तिगत सुरक्षाका सामग्रीहरू लगाउने ।

कार्य विश्लेषण (Task Analysis)

कुल समय : ८ घण्टा

सैद्धान्तिक : २ घण्टा

व्यावहारिक : ६ घण्टा

कार्य (Task) ४: Trench कम्प्याक्ट गर्ने ।

कार्य चरणहरू(Steps)	अन्तिम कार्यसम्पादन उद्देश्य (Terminal performance objective)	सम्बन्धित प्राविधिक ज्ञान (Related technical knowledge)
<ol style="list-style-type: none"> १. आवश्यक सामग्री तथा औजार संकलन गर्ने । २. जग्मा देखिएको माटोको गुण थाहा पाउने । ३. जग्को सतहमा पानी छर्केर धुर्मुस (rammer) लगाई खंदिलो बनाउने । ४. सतह खंदिलो भए नभएको हेर्ने । ५. आवश्यकता अनुसार जग्को सतह मिलाउने । ६. सबै औजारहरू लाई सफा गरि सम्बन्धित ठाउँमा राख्ने । 	<p>दिईएको (Given): भर्खरै खनेको जग्, धुर्मुस ।</p> <p>कार्य (Task): Trench कम्प्याक्ट गर्ने ।</p> <p>मापदण्ड (Standard):</p> <ul style="list-style-type: none"> ● कार्यचरणहरू क्रमिक रूपमा सम्पादन भएका । ● धुर्मुस लगाएको सतहमा दाग नदेखिने ● सुरक्षा तथा सावधानीका उपायहरू अपनाइएको । 	<ul style="list-style-type: none"> ● खादने तरिका ● माटोको गुण पत्तालगाउने तरिका । ● पानी छर्कने र धुर्मुस लगाउने तरिका ● सुरक्षा र सावधानीहरू ।

औजार, उपकरण र सामग्रीहरू (Tools, Equipment and Materials):

- धुर्मुस, पानी ।

सुरक्षा/सावधानीहरू (Safety/Precautions):

- व्यक्तिगत सुरक्षा अपनाउने ।

कार्य विश्लेषण (Task Analysis)

कूल समय : १२ घण्टा

सैद्धान्तिक : २ घण्टा

व्यावहारिक : १० घण्टा

कार्य (Task) ५: सोलिड गर्ने ।

कार्य चरणहरू(Steps)	अन्तिम कार्यसम्पादन उद्देश्य (Terminal performance objective)	सम्बन्धित प्राविधिक ज्ञान (Related technical knowledge)
<p>१. आवश्यक सामग्री तथा औजार संकलन गर्ने ।</p> <p>२. जगको खँदिलोपना जाँच गर्ने ।</p> <p>३. नक्सा अनुसार जगको चौडाई तथा सोलिंगको मोटाई हेर्ने ।</p> <p>४. मोटाई अनुसारको लेभलमा धागो तान्ने ।</p> <p>५. ढुंगाको / ईटाको प्रकृति वा प्राकृतिक ओछ्यान अनुसार विछ्याउने ।</p> <p>६. ढुंगाको / ईटाका कापमा साना ढुंगाको / ईटाका टुक्रा कोचेर खँदिलो बनाउने ।</p> <p>७. सबै औजारहरू लाई सफा गरि सम्बन्धित ठाउँमा राख्ने ।</p>	<p>दिईएको (Given): नक्सा, तयारी जग सतह ।</p> <p>कार्य (Task): सोलिड गर्ने ।</p> <p>मापदण्ड (Standard):</p> <ul style="list-style-type: none"> ● सोलिंगको मोटाई तथा चौडाई मिलेको । ● सोलिंग खाँदिएको । ● सुरक्षा तथा सावधानीका उपायहरू अपनाइएको । 	<ul style="list-style-type: none"> ● सोलिंगको अर्थ र आवश्यकता । ● सोलिंगको किसिम । ● सोलिंग गर्ने विधि । ● सुरक्षा र सावधानीहरू ।

औजार, उपकरण र सामग्रीहरू (Tools, Equipment and Materials):

- नाप्ने टेप, धागो, घन ।

सुरक्षा/सावधानीहरू (Safety/Precautions):

- व्यक्तिगत सुरक्षा अपनाउने ।

सब-मोड्युल ३.२: ढुंगा, इंटा र block को गारो निर्माण

समय : २९ घण्टा (सै) + १३९ घण्टा (ब्या) = २६८ घण्टा

बर्णन (Description): यस सबमोड्युलमा भवन निर्माण गर्दा ढुंगा, इंटा, तथा block बाट विभिन्न आकारको गारो लगाउने लगायत ढुंगा काट्ने, सुर बनाउने लगायत Brick bat र closer हरु काटि आर्क वाल र कार्निस बनाउने कार्य सम्बन्धी ज्ञान र सीपहरु समावेश गरिएका छन् ।

उद्देश्य (Objective) :

यो सबमोड्युलको समापनपछि प्रशिक्षार्थीहरु निम्न कार्य गर्न समर्थ हुनेछन् ।

१. ढुंगा काट्न ।
२. ढुंगाको सुर बनाउन ।
३. ढुंगाको सिधा गारो बनाउन ।
४. ढुंगाको एल आकारको गारो बनाउन ।
५. ढुंगाको टि आकारको गारो बनाउन ।
६. ढुंगाको क्रस गारो बनाउन ।
७. इंटाको brick bat र closer हरु काट्न ।
८. इंटाको English बोन(वोण्ड) प्रयोग गरेर सिधा आकार बनाउन ।
९. इंटाको English बोन प्रयोग गरेर एल गारो बनाउन ।
१०. इंटाको English बोन प्रयोग गरेर टि गारो बनाउन ।
११. इंटाको English बोन प्रयोग गरेर क्रस गारो बनाउन ।
१२. इंटाको stretcher बोन प्रयोग गरेर सिधा गारो बनाउन ।
१३. इंटाको stretcher बोन प्रयोग गरेर एल गारो बनाउन ।
१४. इंटाको stretcher बोन प्रयोग गरेर टि गारो बनाउन ।
१५. इंटाको stretcher बोन प्रयोग गरेर क्रस गारो बनाउन ।
१६. इंटाको header बोन प्रयोग गरेर सिधा गारो बनाउन ।
१७. इंटाको header बोन प्रयोग गरेर एल गारो बनाउन ।
१८. इंटाको header बोन प्रयोग गरेर टि गारो बनाउन ।
१९. इंटाको header बोन प्रयोग गरेर क्रस गारो बनाउन ।
२०. इंटाको flemish बोन प्रयोग गरेर सिधा गारो बनाउन ।
२१. इंटाको flemish बोन प्रयोग गरेर एल गारो बनाउन ।
२२. इंटाको flemish बोन प्रयोग गरेर टि गारो बनाउन ।
२३. इंटाको flemish बोन प्रयोग गरेर क्रस गारो बनाउन ।
२४. इंटाको आर्क वाल बनाउन ।
२५. इंटाको कार्निस बनाउन ।
२६. Block को stretcher बोन प्रयोग गरेर सिधा गारो बनाउन ।
२७. Block को stretcher बोन प्रयोग गरेर एल गारो बनाउन ।
२८. Block को stretcher बोन प्रयोग गरेर टि गारो बनाउन ।
२९. Block को stretcher बोन प्रयोग गरेर क्रस गारो बनाउन ।

कार्यहरु (Tasks) :

१. हुंगा काट्ने(dressing) ।
२. हुंगाको सुर बनाउने ।
३. हुंगाको सिधा गारो बनाउने ।
४. हुंगाको एल आकारको गारो बनाउने ।
५. हुंगाको टि आकारको गारो बनाउने ।
६. हुंगाको क्रस गारो बनाउने ।
७. इंटाको brick bat र closer हरु काट्ने ।
८. इंटाको English वोन(वोण्ड) प्रयोग गरेर सिधा आकार बनाउने ।
९. इंटाको इंटाका English वोन प्रयोग गरेर एल गारो बनाउने ।
१०. इंटाको English वोन प्रयोग गरेर टि गारो बनाउने ।
११. इंटाको English वोन प्रयोग गरेर क्रस गारो बनाउने ।
१२. इंटाको stretcher वोन प्रयोग गरेर सिधा गारो बनाउने ।
१३. इंटाको stretcher वोन प्रयोग गरेर एल गारो बनाउने ।
१४. इंटाको stretcher वोन प्रयोग गरेर टि गारो बनाउने ।
१५. इंटाको stretcher वोन प्रयोग गरेर क्रस गारो बनाउने ।
१६. इंटाको header वोन प्रयोग गरेर सिधा गारो बनाउने ।
१७. इंटाको header वोन प्रयोग गरेर एल गारो बनाउने ।
१८. इंटाको header वोन प्रयोग गरेर टि गारो बनाउने ।
१९. इंटाको header वोन प्रयोग गरेर क्रस गारो बनाउने ।
२०. इंटाको flemish वोन प्रयोग गरेर सिधा गारो बनाउने ।
२१. इंटाको flemish वोन प्रयोग गरेर एल गारो बनाउने ।
२२. इंटाको flemish वोन प्रयोग गरेर टि गारो बनाउने ।
२३. इंटाको flemish वोन प्रयोग गरेर क्रस गारो बनाउने ।
२४. इंटाको आर्क वाल बनाउने ।
२५. इंटाको कार्निस बनाउने ।
२६. Block को stretcher वोन प्रयोग गरेर सिधा गारो बनाउने ।
२७. Block को stretcher वोन प्रयोग गरेर एल गारो बनाउने ।
२८. Block को stretcher वोन प्रयोग गरेर टि गारो बनाउने ।
२९. Block को stretcher वोन प्रयोग गरेर क्रस गारो बनाउने ।

कार्य विश्लेषण (Task Analysis)

कुल समय : ९ घण्टा

सैद्धान्तिक : १ घण्टा

व्यावहारिक : ८ घण्टा

कार्य (Task) १: ढुङ्गा काट्ने (dressing)

कार्य चरणहरू (Steps)	अन्तिम कार्यसम्पादन उद्देश्य (Terminal performance objective)	सम्बन्धित प्राविधिक ज्ञान (Related technical knowledge)
<p>१. आवश्यक ढुङ्गा लिने । २. ढुङ्गा राम्रो संग अध्ययन गर्ने । ३. आवश्यक सामानहरू संकलन गर्ने । ४. आवश्यक औजारहरू संकलन गर्ने । ५. काट्नु पर्ने ढुङ्गाको आवश्यक नाप जाँच गर्ने । ६. काट्नु पर्ने ढुङ्गालाई दिईएको नाप अनुसार काट्नेको लागि चिन्ह लगाउने । ७. काट्नु पर्ने ढुङ्गामालगाएको चिन्ह र नाप ढुङ्गाको नाप अनुसार छ, छैन चेक गर्ने । ८. काट्नु पर्ने ढुङ्गामा लगाएको चिन्ह र नाप सम्बन्धीत व्यक्तिलाई देखाएर चेक गराउने । ९. काट्नु पर्ने ढुङ्गालाई विस्तारै काट्ने काम गर्ने । १०. काट्ने काम सकिसकेपछि फेरि नाप जाँच गर्ने । ११. काटीएको ढुङ्गाको काटीएको भागमा भएको धारलाई फाईल (रेती) द्वारा हटाउने । १२. काट्नु पर्ने ढुङ्गाको सबै काम सकिसकेपछि सम्बन्धीत व्यक्तिलाई देखाएर बुझाउने । १३. सबै औजारहरू लाई सफा गरि सम्बन्धित ठाउँमा राख्ने । १४. काम गर्ने ठाउँ सफा गर्ने ।</p>	<p>दिईएको (Given): कार्य स्थल , नक्सा, आवश्यक सामग्री तथा औजार ।</p> <p>कार्य (Task): ढुङ्गा काट्ने ।(dressing)</p> <p>मापदण्ड (Standard):</p> <ul style="list-style-type: none"> ● ढुङ्गा अनुसारको चिन्ह लगाएको । ● ढुङ्गा अनुसारको काट्ने काम भएको । ● सुरक्षा तथा सावधानीका उपायहरू अपनाइएको । 	<ul style="list-style-type: none"> ● काम गर्ने नक्शाको जानकारी । ● नाप्ने औजारहरूको जानकारी । ● चिन्ह लगाउने औजारहरूको जानकारी । ● काट्ने औजारहरूको जानकारी । ● धार मार्ने औजारहरूको जानकारी । ● सुरक्षा र सावधानीहरू ।

औजार, उपकरण र सामग्रीहरू (Tools, Equipment and Materials):

- नाप्ने टेप, मार्किङ्ग स्काईवर, ढुङ्गा काट्ने चुपि, फाईल (रेती) र आवश्यक ढुङ्गा ।

सुरक्षा/सावधानीहरू (Safety/Precautions):

- चुचो भएको र काट्ने बस्तु चलाउदा सावधानी अपनाउने ।

कार्य विश्लेषण (Task Analysis)

कुल समय : ९ घण्टा

सैद्धान्तिक : १ घण्टा

व्यावहारिक : ८ घण्टा

कार्य (Task) २: ढुङ्गाको सुर बनाउने ।

कार्य चरणहरू (Steps)	अन्तिम कार्यसम्पादन उद्देश्य (Terminal performance objective)	सम्बन्धित प्राविधिक ज्ञान (Related technical knowledge)
<p>१. आवश्यक ढुङ्गा लिने ।</p> <p>२. ढुङ्गा राम्रो संग अध्ययन गर्ने ।</p> <p>३. आवश्यक सामानहरू संकलन गर्ने ।</p> <p>४. आवश्यक औजारहरू संकलन गर्ने ।</p> <p>५. आवश्यकता अनुसार corner stone dressing गर्ने ।</p> <p>६. ढुङ्गा सफा गरि पानीले भिजाउने ।</p> <p>७. आवश्यक mortar तयार गर्ने ।</p> <p>८. ढुङ्गाको गारोको लागि layout तयार पार्ने ।</p> <p>९. Layout गरेको ठाउँमा mortar लाई समानान्तर रूपमा फिजाएर राख्ने ।</p> <p>१०. मसला र ढुङ्गालाई तहगत रूपमा मिलाएर राख्ने ।</p> <p>११. जोर्निहरूमा मसला खाँदेर राख्ने ।</p> <p>१२. गारोको सुरमा dressing गरेको corner stone राख्ने ।</p> <p>१३. ढुङ्गाको सुर बनाइ सकेपछि सम्बन्धित व्यक्तिलाई देखाउने ।</p> <p>१४. सबै औजारहरू लाई सफा गरि सम्बन्धित ठाउँमा राख्ने ।</p> <p>१५. काम गर्ने ठाउँ सफा गर्ने ।</p>	<p>दिईएको (Given): कार्य स्थल , नक्सा, आवश्यक सामग्री तथा औजार ।</p> <p>कार्य (Task): ढुङ्गाको सुर बनाउने ।</p> <p>मापदण्ड (Standard):</p> <ul style="list-style-type: none"> ● Mortar आधा घण्टा भित्र प्रयोग गरिसकेको । ● ढुङ्गा भिजेको हुनुपर्ने । ● नक्साको नाप अनुसार marking $\pm 5\text{mm}$ को दायरामा हुनुपर्ने । ● Mortar समानान्तर रूपमा राखिएको हुनुपर्ने । ● Mortar thickness 25mm बढि नभएको । ● सुरक्षा तथा सावधानीका उपायहरू अपनाइएको । ● bond, plumb, line, level check गर्दा $\pm 5\text{mm}$ को दायरामा हुनुपर्ने । 	<ul style="list-style-type: none"> ● काम गर्ने नक्शाको जानकारी । ● नाप्ने औजारहरूको जानकारी । ● चिन्ह लगाउने औजारहरूको जानकारी । ● काट्ने औजारहरूको जानकारी । ● धार मार्ने औजारहरूको जानकारी । ● मसलाको बारेमा ज्ञान ● ढुङ्गाको प्रकार, प्रयोग, quality र size हरूको ज्ञान । ● Corner, bond, face र filler stone को प्रयोग । ● Dressing of stone ● Bonding of stone ● सुरक्षा र सावधानीहरू ।

औजार, उपकरण र सामग्रीहरू (Tools, Equipment and Materials):

- नाप्ने टेप, घण्टि, बटाम, डकर्मि धागो, ढुङ्गा काट्ने चुपि, फाईल (रेती), जाबेल, साबेल, bucket, wheel barrow, mortar board, spirit level र आवश्यक ढुङ्गा ।

सुरक्षा/सावधानीहरू (Safety/Precautions):

- चुचो भएको र काट्ने बस्तु चलाउदा सावधानी अपनाउने ।

कार्य विश्लेषण (Task Analysis)

कूल समय : १० घण्टा
सैद्धान्तिक : १ घण्टा
व्यावहारिक : ९ घण्टा

कार्य (Task) ३: ढुङ्गाको सिधा गारो बनाउने ।

कार्य चरणहरू (Steps)	अन्तिम कार्यसम्पादन उद्देश्य (Terminal performance objective)	सम्बन्धित प्राविधिक ज्ञान (Related technical knowledge)
<p>१. आवश्यक ड्रइङ्ग लिने । २. ड्रइङ्ग राम्रो संग अध्ययन गर्ने । ३. आवश्यक सामानहरू संकलन गर्ने । ४. आवश्यक औजारहरू संकलन गर्ने । ५. आवश्यकता अनुसार stone dressing गर्ने । ६. ढुङ्गा सफा गरि पानीले भिजाउने । ७. आवश्यक mortar तयार गर्ने । ८. ढुङ्गाको सिधा गारोको लागि आवश्यक स्थान छनोट गर्ने । ९. ढुङ्गाको सिधा गारोको लागि layout तयार पार्ने । १०. Layout गरेको ठाँउमा mortar लाई समानान्तर रूपमा फिजाएर राख्ने । ११. मसला र ढुङ्गालाई तहगत रूपमा मिलाएर राख्ने । १२. जोर्निहरूमा मसला खाँदेर राख्ने । १३. हरेक तहको bond, plumb, line, level check गर्ने । १४. Bond stone आवश्यक पर्ने ठाँउमा राख्ने । १५. बढि भएको मसला wall र wall वरिपरिबाट सङ्कलन गर्ने । १६. सबै औजारहरू लाई सफा गरि सम्बन्धित ठाँउमा राख्ने । १७. काम गर्ने ठाउँ सफा गर्ने ।</p>	<p>दिईएको (Given): कार्य स्थल , नक्सा, आवश्यक सामग्री तथा औजार ।</p> <p>कार्य (Task): ढुङ्गाको सिधा गारो बनाउने ।</p> <p>मापदण्ड (Standard):</p> <ul style="list-style-type: none"> ● Mortar आधा घण्टा भित्र प्रयोग गरिसकेको । ● ढुङ्गा भिजेको हुनुपर्ने । ● नक्साको नाप अनुसार marking $\pm 5\text{mm}$ को दायरामा हुनुपर्ने । ● Mortar समानान्तर रूपमा राखिएको हुनुपर्ने । ● Mortar thickness 25mm बढि नभएको । ● सुरक्षा तथा सावधानीका उपायहरू अपनाइएको । ● bond, plumb, line, level check गर्दा $\pm 5\text{mm}$ को दायरामा हुनुपर्ने । ● Bond stone 60\pm5cm मा राखेको हुनुपर्ने । ● Wall को initial setting time पछि curing गरेको हुनुपर्ने । 	<ul style="list-style-type: none"> ● काम गर्ने नक्शाको जानकारी । ● नाप्ने औजारहरूको जानकारी । ● चिन्ह लगाउने औजारहरूको जानकारी । ● मसलाको बारेमा ज्ञान ● ढुङ्गाको प्रकार, प्रयोग, quality र size हरूको ज्ञान । ● Corner, bond, face र filter stone को प्रयोग । ● Dressing of stone ● Bonding of stone ● सुरक्षा र सावधानीहरू ।

औजार, उपकरण र सामग्रीहरू (Tools, Equipment and Materials):

- नाप्ने टेप, घण्टि, बटाम, डकर्मि धागो, ढुङ्गा काट्ने चुपि, फाईल (रेती), जाबेल, साबेल, bucket, wheel barrow, mortar board, spirit level र आवश्यक ढुङ्गा ।

सुरक्षा/सावधानीहरू (Safety/Precautions):

- सुरक्षाका सामग्रीहरू प्रयोग गर्ने ।
- Heavy उपकरण चलाउँदा सावधानी अपनाउने ।
- Wall लगाउदा सुरक्षालाई ध्यान दिएर लगाउने
- Scaffolding, ladder, electric supply line लाई ध्यान दिएर कार्य सम्पन्न गर्ने ।

कार्य विश्लेषण (Task Analysis)

कूल समय : १० घण्टा

सैद्धान्तिक : १ घण्टा

व्यावहारिक : ९ घण्टा

कार्य (Task) ४: ढुङ्गाको एल आकारको गारो बनाउने ।

कार्य चरणहरू (Steps)	अन्तिम कार्यसम्पादन उद्देश्य (Terminal performance objective)	सम्बन्धित प्राविधिक ज्ञान (Related technical knowledge)
१. आवश्यक ढुङ्गा लिने । २. ढुङ्गा राम्रो संग अध्ययन गर्ने । ३. आवश्यक सामानहरू र औजारहरू संकलन गर्ने । ४. आवश्यकता अनुसार stone dressing गर्ने । ५. ढुङ्गा सफा गरि पानीले भिजाउने । ६. आवश्यक mortar तयार गर्ने । ७. ढुङ्गाको एल आकारकागारोको लागि आवश्यक स्थान छनोट गर्ने । ८. ढुङ्गाको एल आकारकागारोको लागि layout तयार पार्ने । ९. Layout गरेको ठाँउमा mortar लाई समानान्तर रूपमा फिजाएर राख्ने । १०. मसला र ढुङ्गालाई तहगत रूपमा मिलाएर राख्ने । ११. जोर्निहरूमा मसला खाँदेर राख्ने । १२. हरेक तहको bond, plumb, line, level check गर्ने । १३. Bond stone आवश्यक ठाँउमा राख्ने । १४. बढि भएको मसला/wall र wall वरिपरिबाट सङ्कलन गर्ने । १५. सबै औजारहरू लाई सफा गरि सम्बन्धित ठाँउमा राख्ने । १६. काम गर्ने ठाउँ सफा गर्ने ।	दिईएको (Given): कार्य स्थल , नक्सा, आवश्यक सामग्री तथा औजार । कार्य (Task): ढुङ्गाको एल आकारको गारो बनाउने । मापदण्ड (Standard): <ul style="list-style-type: none"> ● Mortar आधा घण्टा भित्र प्रयोग गरिसकेको । ● ढुङ्गा भिजेको हुनुपर्ने । ● नक्साको नाप अनुसार marking $\pm 5\text{mm}$ को दायरामा हुनुपर्ने । ● Mortar समानान्तर रूपमा राखिएको । ● Mortar thickness 25mm बढि नभएको । ● सुरक्षा तथा सावधानीका उपायहरू अपनाइएको । ● bond, plumb, line, level check गर्दा $\pm 5\text{mm}$ को दायरामा हुनुपर्ने । ● Bond stone 60\pm5cm मा राखेको ● Junction 90° मा हुनुपर्ने ● Wall को initial setting time पछि curing गरेको हुनुपर्ने । 	<ul style="list-style-type: none"> ● काम गर्ने नक्शाको जानकारी । ● नाप्ने औजारहरूको जानकारी । ● चिन्ह लगाउने औजारहरूको जानकारी । ● मसलाको बारेमा ज्ञान ● ढुङ्गाको प्रकार, प्रयोग, quality र size हरूको ज्ञान । ● Corner, bond, face र filter stone को प्रयोग । ● Dressing of stone ● Bonding of stone ● सुरक्षा र सावधानीहरू ।

औजार, उपकरण र सामग्रीहरू (Tools, Equipment and Materials):

- नाप्ने टेप, घण्टि, बटाम, डकर्मि धागो, ढुङ्गा काट्ने चुपि, फाईल (रेती), जाबेल, साबेल, bucket, wheel barrow, mortar board, spirit level र आवश्यक ढुङ्गा ।

सुरक्षा/सावधानीहरू (Safety/Precautions):

- सुरक्षाका सामग्रीहरू प्रयोग गर्ने ।
- Heavy उपकरण चलाउँदा सावधानी अपनाउने ।
- Wall लगाउदा सुरक्षालाई ध्यान दिएर लगाउने
- Scaffolding, ladder, electric supply line लाई ध्यान दिएर कार्य सम्पन्न गर्ने ।

कार्य विश्लेषण (Task Analysis)

कुल समय : १३ घण्टा
सैद्धान्तिक : १ घण्टा
व्यावहारिक : १२ घण्टा

कार्य (Task) ५: ढुङ्गाको टि आकारको गारो बनाउने ।

कार्य चरणहरू(Steps)	अन्तिम कार्यसम्पादन उद्देश्य (Terminal performance objective)	सम्बन्धित प्राविधिक ज्ञान (Related technical knowledge)
<p>१. आवश्यक ढुङ्गा लिने र अध्ययन गर्ने । २. आवश्यक सामानहरू र औजारहरू संकलन गर्ने । ३. आवश्यकता अनुसार stone dressing गर्ने । ४. ढुङ्गा सफा गरि पानीले भिजाउने । ५. आवश्यक mortar तयार गर्ने । ६. ढुङ्गाको टि आकारका गारोको लागि आवश्यक स्थान छनोट गर्ने । ७. ढुङ्गाको टि आकारका गारोको लागि layout तयार पार्ने । ८. Layout गरेको ठाँउमा mortarलाई समानान्तर रूपमा फिजाएर राख्ने । ९. मसला र ढुङ्गालाई तहगत रूपमा मिलाएर राख्ने । १०. जोर्निहरूमा मसला खाँदेर राख्ने । ११. हरेक तहको bond, plumb, line, level check गर्ने । १२. Bond stone आवश्यक ठाँउमा राख्ने । १३. बढि भएको मसला wall र wall वरिपरिबाट सङ्कलन गर्ने । १४. सबै औजारहरू लाई सफा गरि सम्बन्धित ठाँउमा राख्ने । १५. काम गर्ने ठाउँ सफा गर्ने ।</p>	<p>दिईएको (Given): कार्य स्थल , नक्सा, आवश्यक सामग्री तथा औजार । कार्य (Task): ढुङ्गाको टि आकारको गारो बनाउने । मापदण्ड (Standard):</p> <ul style="list-style-type: none"> ● Mortar आधा घण्टा भित्र प्रयोग गरेको । ● ढुङ्गा भिजेको हुनुपर्ने । ● नक्साको नाप अनुसार marking $\pm 5\text{mm}$ को दायरामा हुनुपर्ने । ● Mortar समानान्तर रूपमा राखिएको । ● Mortar thickness 25mm बढि नभएको । ● सुरक्षा तथा सावधानीका उपायहरू अपनाइएको । ● bond, plumb, line, level check गर्दा $\pm 5\text{mm}$ को दायरामा हुनुपर्ने । ● Junction 90° मा हुनुपर्ने । ● Bond stone $60 \pm 5\text{cm}$ मा राखेको हुनुपर्ने । ● Wall को initial setting time पछि curing गरेको हुनुपर्ने । 	<ul style="list-style-type: none"> ● काम गर्ने नक्शाको जानकारी । ● नाप्ने औजारहरूको जानकारी । ● चिन्ह लगाउने औजारहरूको जानकारी । ● मसलाको बारेमा ज्ञान ● ढुङ्गाको प्रकार, प्रयोग, quality र size हरूको ज्ञान । ● Corner, bond, face र filter stone को प्रयोग । ● Dressing of stone ● Bonding of stone ● सुरक्षा र सावधानीहरू ।

औजार, उपकरण र सामग्रीहरू (Tools, Equipment and Materials):

- नाप्ने टेप, घण्टि, बटाम, डकर्मि धागो, ढुङ्गा काट्ने चुपि, फाईल (रेती), जाबेल, साबेल, bucket, wheel barrow, mortar board, spirit level र आवश्यक ढुङ्गा ।

सुरक्षा/सावधानीहरू (Safety/Precautions):

- सुरक्षाका सामग्रीहरू प्रयोग गर्ने ।
- Heavy उपकरण चलाउँदा सावधानी अपनाउने ।
- Wall लगाउदा सुरक्षालाई ध्यान दिएर लगाउने
- Scaffolding, ladder, electric supply line लाई ध्यान दिएर कार्य सम्पन्न गर्ने ।

कार्य विश्लेषण (Task Analysis)

कूल समय : १३ घण्टा

सैद्धान्तिक : १ घण्टा

व्यावहारिक : १२ घण्टा

कार्य (Task) ६: ढुङ्गाको कस गारो बनाउने ।

कार्य चरणहरू (Steps)	अन्तिम कार्यसम्पादन उद्देश्य (Terminal performance objective)	सम्बन्धित प्राविधिक ज्ञान (Related technical knowledge)
<p>१. आवश्यक ढुङ्गा लिन र अध्ययन गर्ने ।</p> <p>२. आवश्यक सामान र औजारहरू संकलन गर्ने ।</p> <p>३. आवश्यकता अनुसार stone dressing गर्ने ।</p> <p>४. ढुङ्गा सफा गरि पानीले भिजाउने ।</p> <p>५. आवश्यक mortar तयार गर्ने ।</p> <p>६. ढुङ्गाको कस गारोको लागि आवश्यक स्थान छनोट गर्ने ।</p> <p>७. ढुङ्गाको कस गारोको लागि layout तयार पार्ने ।</p> <p>८. Layout गरेको ठाँउमा mortarलाई समानान्तर रूपमा फिजाएर राख्ने ।</p> <p>९. मसला र ढुङ्गालाई तहगत रूपमा मिलाएर राख्ने ।</p> <p>१०. जोर्निहरूमा मसला खाँदेर राख्ने ।</p> <p>११. हरेक तहको bond, plumb, line, level check गर्ने ।</p> <p>१२. Bond stone आवश्यक ठाँउमा राख्ने ।</p> <p>१३. बढि भएको मसला wall र wall वरिपरिबाट सङ्कलन गर्ने ।</p> <p>१४. सबै औजारहरू लाई सफा गरि सम्बन्धित ठाँउमा राख्ने ।</p> <p>१५. काम गर्ने ठाउँ सफा गर्ने ।</p>	<p>दिईएको (Given): कार्य स्थल , नक्सा, आवश्यक सामग्री तथा औजार ।</p> <p>कार्य (Task): ढुङ्गाको कस गारो बनाउने ।</p> <p>मापदण्ड (Standard):</p> <ul style="list-style-type: none"> ● Mortar आधा घण्टा भित्र प्रयोग गरिसकेको । ● ढुङ्गा भिजेको हुनुपर्ने । ● नक्साको नाप अनुसार marking $\pm 5\text{mm}$ को दायरामा हुनुपर्ने । ● Mortar समानान्तर रूपमा राखिएको हुनुपर्ने । ● Mortar thickness 25mm बढि नभएको । ● bond, plumb, line, level check गर्दा $\pm 5\text{mm}$ को दायरामा हुनुपर्ने । ● Bond stone $60 \pm 5\text{cm}$ मा राखेको हुनुपर्ने । ● Junction 90° मा हुनुपर्ने । ● Wall को initial setting time पछि curing गरेको हुनुपर्ने । 	<ul style="list-style-type: none"> ● काम गर्ने नक्शाको जानकारी । ● नाप्ने औजारहरूको जानकारी । ● चिन्ह लगाउने औजारहरूको जानकारी । ● मसलाको बारेमा ज्ञान ● ढुङ्गाको प्रकार, प्रयोग, quality र size हरूको ज्ञान । ● Corner, bond, face र filter stone को प्रयोग । ● Dressing of stone ● Bonding of stone ● सुरक्षा र सावधानीहरू ।

औजार, उपकरण र सामग्रीहरू (Tools, Equipment and Materials):

- नाप्ने टेप, घण्टि, बटाम, डकर्मि धागो, ढुङ्गा काट्ने चुपि, फाईल (रेती) जाबेल, साबेल, bucket, wheel barrow, mortar board, spirit level र आवश्यक ढुङ्गा ।

सुरक्षा/सावधानीहरू (Safety/Precautions):

- सुरक्षाका सामग्रीहरू प्रयोग गर्ने ।
- Heavy उपकरण चलाउँदा सावधानी अपनाउने ।
- Wall लगाउदा सुरक्षालाई ध्यान दिएर लगाउने
- Scaffolding, ladder, electric supply line लाई ध्यान दिएर कार्य सम्पन्न गर्ने ।

कार्य विश्लेषण (Task Analysis)

कूल समय : ४ घण्टा

सैद्धान्तिक : १ घण्टा

व्यावहारिक : ३ घण्टा

कार्य (Task) ७ : ईटाको brick bat र closer हरु काट्ने ।

कार्य चरणहरू (Steps)	अन्तिम कार्यसम्पादन उद्देश्य (Terminal performance objective)	सम्बन्धित प्राविधिक ज्ञान (Related technical knowledge)
<p>१. Closer तथा bat हरु काट्ने उपयुक्त ईटा छान्ने</p> <p>२. काट्नु पर्ने ईटामा आवश्यकता अनुसार चिन्ह लगाउने ।</p> <p>३. Brick hammer को सहायताले बिस्तारै ईटा काट्ने ।</p> <p>४. काटिएको सतह smooth बनाउने जसको लागि trowel प्रयोग गर्ने ।</p>	<p>दिइएको (Given): आवश्यक औजार र सामग्रीहरूको साथमा छानो सहितको कार्य स्थल ।</p> <p>कार्य (Task): Brick bat र closer हरु काट्ने ।</p> <p>मापदण्ड (Standard):</p> <ul style="list-style-type: none"> Bat तथा closer को shape तथा size आवश्यकता अनुसारको भएको । 	<p>-Half bat, 3/4 bat, beveled closer, King closer, queen closer, metred closer, bull nose बनाउने तरिका ।</p> <p>- Bat तथा closer हरु प्रयोग हुने स्थान तथा अवस्था ।</p>

औजार, उपकरण र सामग्रीहरू (Tools, Equipment and Materials):

- Brick, hammer, trowel ईटा (काट्ने उपयुक्त खालको)

सुरक्षा/सावधानीहरू (Safety/Precautions):

- Bat तथा closer हरु brick hammer बाट काट्दा होसियारी अपनाउने ।

कार्य विश्लेषण (Task Analysis)

कूल समय : ७ घण्टा
सैद्धान्तिक : १ घण्टा
व्यावहारिक : ६ घण्टा

कार्य (Task) ८ : ईटाको stretcher bond प्रयोग गरी सिधा गारो बनाउने ।

कार्य चरणहरू (Steps)	अन्तिम कार्यसम्पादन उद्देश्य (Terminal performance objective)	सम्बन्धित प्राविधिक ज्ञान (Related technical knowledge)
१. आवश्यक सामग्री तथा औजारहरू जम्मा गर्ने । २. १ pan सिमेन्ट र ४ pan बालुवा (अथवा दिइएको अनुपातमा) जम्मा गरी मिसाउने । ३. आवश्यकता अनुसार पानी राखी चलाउँदै मसला तयार गर्ने । ४. गारो लगाउने ठाउँ सफा गरी इटा बिछ्याउने । ५. इटामाथि तयार गरेको मसला राख्ने । ६. मसलामाथि १/२ ईटाको गारोको लागि इटा राख्ने । ७. यो layer माथि सतह समतल हुने गरी मसला राख्ने । ८. Joint छलिने गरी अर्को course ईटा राख्ने । ९. दोस्रो course राख्दा धागो तथा plumb bob को सहायताले face को सिधा र ठाडो लाइन चेक गर्ने । १०. सिधा तथा ठाडो लाइन र level चेक गर्दै अन्य course हरू लगाउँदै जाने । ११. आठ वटा course हरू पूरा गर्ने ।	<p>दिइएको (Given):</p> <ul style="list-style-type: none"> - सामग्री तथा औजारहरूको साथमा छाना सहितको इटाको गारो लगाउने स्थल । - Stretcher bond को प्लान नक्सा । <p>कार्य (Task):</p> <ul style="list-style-type: none"> - Stretcher bond प्रयोग गरी सीधा गारो बनाउने । <p>मापदण्ड (Standard):</p> <ul style="list-style-type: none"> - सीधा र ठाडो लाइन लेभल तथा बोण्ड मिलेको । 	<ul style="list-style-type: none"> - Stretcher bond प्रयोग गरी Joint छल्ने तरिका - Spirit level, pipe level, प्रयोग गर्ने तरिका र कारण । - Plumb bob को प्रयोग गर्ने तरिका र कारण । - १/२ इटा तथा १ ईटाको गारो । - Mason thread को प्रयोग - Stretcher सीधा गारोको alternate तहहरूको नक्सा ।

औजार, उपकरण र सामग्रीहरू (Tools, Equipment and Materials):

- Trowel, spirit level, pipe level, mason, thread, plumb bob, mortar pan, brick hammer, water bucket tape.
- सिमेन्ट, बालुवा, पानी, ईटा ।

सुरक्षा/सावधानीहरू (Safety/Precautions):

- ईटा काट्दा तथा फाल्दा होसियार हुनुपर्ने ।
- मसला बनाउँदा एकै पटक धेरै पानी नहाल्ने ।

कार्य विश्लेषण (Task Analysis)

कुल समय : ९ घण्टा
सैद्धान्तिक : १ घण्टा
व्यावहारिक : ८ घण्टा

कार्य (Task) ९: ईटाको stretcher bond प्रयोग गरेर एल गारो बनाउने ।

कार्य चरणहरू(Steps)	अन्तिम कार्यसम्पादन उद्देश्य (Terminal performance objective)	सम्बन्धित प्राविधिक ज्ञान (Related technical knowledge)
<p>१. आवश्यक सामग्री तथा औजारहरू जम्मा गर्ने ।</p> <p>२. १ pan सिमेन्ट र ४ pan बालुवा (अथवा दिइएको अनुपातमा) जम्मा गरी मिसाउने ।</p> <p>३. आवश्यकता अनुसार पानी राखी चलाउँदै मसला तयार गर्ने ।</p> <p>४. गारो लगाउने ठाउँ सफा गरी ३-४-५ तरिकाबाट L – joint हुने गरी ईटा बिछ्याउने ।</p> <p>५. इटामाथि तयार गरेको मसला राख्ने ।</p> <p>६. मसलामाथि नक्सा अनुसारको पहिलो तह लगाउने ।</p> <p>७. सतह समतल हुने गरी मसला राखी ठाडो र तेर्सो लाइन चेक गर्दै दोस्रो तह ईटा लगाउने ।</p> <p>८. Alternate तहहरू नक्सा अनुसार लाइन (ठाडो र तेर्सो) र तह मिलाउँदै लगाउँदै जाने ।</p> <p>९. कम्तिमा ८ वटा course पूरा गर्ने ।</p>	<p>दिइएको (Given):</p> <ul style="list-style-type: none"> - सामग्री तथा औजारहरूको साथमा छाना सहितको ईटाको गारो लगाउने स्थल । - Plan नक्सा । <p>कार्य (Task):</p> <ul style="list-style-type: none"> - Stretcher bond प्रयोग गरेर एल गारो बनाउने । <p>मापदण्ड (Standard):</p> <ul style="list-style-type: none"> - सीधा र ठाडो लाइन लेभल तथा बोण्ड मिलेको । - एल गारोका दुई वालहरू एक आपसमा लम्ब भएको । 	<ul style="list-style-type: none"> - Stretcher 'L' गारोको लागि alternate तहहरूको plan नक्सा सम्बन्धी ज्ञान । - एल गारोको लागि लम्ब बनाउन आवश्यक ३-४-५ तरिका । - एल गारोको कर्नरमा joint छल्ने तरिका

औजार, उपकरण र सामग्रीहरू (Tools, Equipment and Materials):

- Trowel, spirit level, pipe level, mason thread, plumb bob, mortar pan, brick hammer, water bucket, tape.
- सिमेन्ट, बालुवा, पानी, ईटा ।

सुरक्षा/सावधानीहरू (Safety/Precautions):

- ईटा काट्दा तथा फाल्दा होसियार हुनुपर्ने ।
- मसला बनाउँदा एकै पटक धेरै पानी नहाल्ने ।

कार्य विश्लेषण (Task Analysis)

कूल समय : ९ घण्टा
सैद्धान्तिक : १ घण्टा
व्यावहारिक : ८ घण्टा

कार्य (Task) १०: ईटाको stretcher bond प्रयोग गरेर "T" गारो बनाउने ।

कार्य चरणहरु(Steps)	अन्तिम कार्यसम्पादन उद्देश्य (Terminal performance objective)	सम्बन्धित प्राविधिक ज्ञान (Related technical knowledge)
<p>१. आवश्यक सामग्री तथा औजारहरु जम्मा गर्ने ।</p> <p>२. १ pan सिमेन्ट र ४ pan बालुवा (अथवा दिइएको अनुपातमा) जम्मा गरी मिसाउने ।</p> <p>३. आवश्यकता अनुसार पानी राखी चलाउँदै मसला तयार गर्ने ।</p> <p>४. गारो लगाउने ठाउँ सफा गरी ३-४-५ तरिकाबाट T – joint हुने गरी ईटा बिछ्याउने ।</p> <p>५. इटामाथि तयार गरेको मसला राख्ने ।</p> <p>६. मसलामाथि नक्सा अनुसारको पहिलो तह लगाउने ।</p> <p>७. सतह समतल हुने गरी मसला राखी ठाडो र तेर्सो लाइन चेक गर्दै दोस्रो तह ईटा लगाउने ।</p> <p>८. Alternate तहहरु नक्सा अनुसार लाइन (ठाडो र तेर्सो) र लेभल मिलाउँदै लगाउँदै जाने ।</p> <p>९. कम्तिमा ८ वटा course पूरा गर्ने ।</p>	<p>दिइएको (Given):</p> <ul style="list-style-type: none"> - सामग्री तथा औजारहरुको साथमा छाना सहितको ईटाको गारो लगाउने स्थल । - "T" junction को लागि alternate courses को plan नक्सा । <p>कार्य (Task):</p> <ul style="list-style-type: none"> - Stretcher bond प्रयोग गरेर "T" गारो बनाउने । <p>मापदण्ड (Standard):</p> <ul style="list-style-type: none"> - सीधा र ठाडो लाइन लेभल तथा बोण्ड मिलेको । - "T" गारोका दुई वालहरु एक आपसमा लम्ब भएको । 	<ul style="list-style-type: none"> - Stretcher "T" गारोको लागि alternate तहहरुको plan नक्सा सम्बन्धी ज्ञान । - "L" गारोको जस्तै "T" गारोको लम्बको लागि ३-४-५ तरिकाको प्रयोग । - "T" गारो र partition wall

औजार, उपकरण र सामग्रीहरु (Tools, Equipment and Materials):

- Trowel, spirit level, pipe level, mason thread, plumb bob, mortar pan, brick hammer, water bucket, tape.
- सिमेन्ट, बालुवा, पानी, ईटा ।

सुरक्षा/सावधानीहरु (Safety/Precautions):

- ईटा काट्दा तथा फाल्दा सुरक्षित तरिकाले गर्ने ।

मसला बनाउँदा एकै पटक धेरै पानी नहाल्ने ।

कार्य विश्लेषण (Task Analysis)

कुल समय : ९ घण्टा

सैद्धान्तिक : १ घण्टा

व्यावहारिक : ८ घण्टा

कार्य (Task) ११: ईटाको stretcher bond प्रयोग गरेर "cross" गारो बनाउने ।

कार्य चरणहरू (Steps)	अन्तिम कार्यसम्पादन उद्देश्य (Terminal performance objective)	सम्बन्धित प्राविधिक ज्ञान (Related technical knowledge)
<p>१. आवश्यक सामग्री तथा औजारहरू जम्मा गर्ने ।</p> <p>२. १ pan सिमेन्ट र ४ pan बालुवा (अथवा दिइएको अनुपातमा) जम्मा गरी मिसाउने ।</p> <p>३. आवश्यकता अनुसार पानी राखी चलाउँदै मसला तयार गर्ने ।</p> <p>४. गारो लगाउने ठाउँ सफा गरी ३-४-५ तरिकाबाट 'cross' Joint हुने गरी ईटा बिछ्याउने ।</p> <p>५. इटामाथि तयार गरेको मसला राख्ने ।</p> <p>६. मसलामाथि नक्सा अनुसारको पहिलो तह लगाउने ।</p> <p>७. सतह समतल हुने गरी (spirit level ले चेक गर्दै) मसला राखी ठाडो र तेर्सो लाइन चेक गर्दै नक्सा अनुसार दोस्रो तह ईटा लगाउने ।</p> <p>८. Alternate तहहरू नक्सा अनुसार लाइन (ठाडो र तेर्सो) र लेभल मिलउँदै लगाउँदै जाने ।</p> <p>९. कम्तिमा ८ वटा course पूरा गर्ने ।</p>	<p>दिइएको (Given):</p> <ul style="list-style-type: none"> - सामग्री तथा औजारहरूको साथमा छाना सहितको ईटाको गारो लगाउने स्थल । - 'Cross' junction को लागि alternate courses को plan नक्सा । <p>कार्य (Task):</p> <ul style="list-style-type: none"> - Stretcher bond प्रयोग गरेर "cross" गारो बनाउने । <p>मापदण्ड (Standard):</p> <ul style="list-style-type: none"> - सीधा र ठाडो लाइन लेभल तथा बोण्ड मिलेको । - "cross" गारोका दुई वालहरू एक आपसमा लम्ब भएको । 	<ul style="list-style-type: none"> - Stretcher 'cross' गारोको लागि plan बनाउने ज्ञान । - "L" र "T" जस्तै "cross" गारोको लम्बको लागि ३-४-५ तरिकाको प्रयोग । - "Cross" गारो र partition wall.

औजार, उपकरण र सामग्रीहरू (Tools, Equipment and Materials):

- Trowel, spirit level, pipe level, mason thread, plumb bob, mortar pan, brick hammer, water bucket, tape.
- सिमेन्ट, बालुवा, पानी, ईटा ।

सुरक्षा/सावधानीहरू (Safety/Precautions):

- ईटा काट्दा तथा फाल्दा सुरक्षित तरिकाले गर्ने ।
- मसला बनाउँदा बिस्तारै पानी थप्दै बनाउने ।

कार्य विश्लेषण (Task Analysis)

कूल समय : ७ घण्टा

सैद्धान्तिक : १ घण्टा

व्यावहारिक : ६ घण्टा

कार्य (Task) १२: ईटाको header bond प्रयोग गरेर सिधा गारो बनाउने ।

कार्य चरणहरू(Steps)	अन्तिम कार्यसम्पादन उद्देश्य (Terminal performance objective)	सम्बन्धित प्राविधिक ज्ञान (Related technical knowledge)
<p>१. आवश्यक सामग्री तथा औजारहरू जम्मा गर्ने ।</p> <p>२. १ pan सिमेन्ट र ४ pan बालुवा (अथवा दिइएको अनुपातमा) जम्मा गरी मिसाउने ।</p> <p>३. आवश्यकता अनुसार पानी राखी चलाउँदै मसला तयार गर्ने ।</p> <p>४. गारो लगाउने ठाउँ सफा गरी ईटा बिछ्याउने ।</p> <p>५. इटामाथि तयार गरेको मसला राख्ने ।</p> <p>६. मसलामाथि १ ईटाको गारोको लागि ईटा राख्ने जसमा सबै इटा header मा राख्ने ।</p> <p>७. यो layer माथि सतह समतल हुने गरी मसला राख्ने ।</p> <p>८. छेऊछेऊमा queen closer राखी अर्को layer नक्सा अनुसार headerwise राख्ने ।</p> <p>९. Horizontal & vertical line तथा सतह चेक गरी गारो लगाउँदै कम्तिमा ८ वटा तह पूरा गर्ने ।</p>	<p>दिइएको (Given):</p> <p>- सामग्री तथा औजारहरूको साथमा छाना सहितको ईटाको गारो लगाउने स्थल ।</p> <p>- Header bond को plan नक्सा ।</p> <p>कार्य (Task):</p> <p>- Header bond प्रयोग गरेर सीधा गारो बनाउने ।</p> <p>मापदण्ड (Standard):</p> <p>- एउटा face को horizontal र vertical line तथा level मिलेको ।</p>	<p>- Header bond को joint staggering सम्बन्धी ज्ञान ।</p> <p>- Queen closer को प्रयोग ।</p> <p>- line र level लिने तरिका ।</p>

औजार, उपकरण र सामग्रीहरू (Tools, Equipment and Materials):

- Trowel, spirit level, pipe level, mason thread, plumb bob, mortar pan, brick hammer, water bucket, tape.
- सिमेन्ट, बालुवा, पानी, ईटा ।

सुरक्षा/सावधानीहरू (Safety/Precautions):

- ईटा काट्दा तथा फाल्दा सुरक्षित तरिकाले गर्ने ।
- मसला बनाउँदा बिस्तारै पानी थप्दै बनाउने ।

कार्य विश्लेषण (Task Analysis)

कूल समय : ९ घण्टा
सैद्धान्तिक : १ घण्टा
व्यावहारिक : ८ घण्टा

कार्य (Task) १३: ईटाको header bond प्रयोग गरेर "L" गारो बनाउने ।

कार्य चरणहरु(Steps)	अन्तिम कार्यसम्पादन उद्देश्य (Terminal performance objective)	सम्बन्धित प्राविधिक ज्ञान (Related technical knowledge)
<p>१. आवश्यक सामग्री तथा औजारहरु जम्मा गर्ने ।</p> <p>२. १ pan सिमेन्ट र ४ pan बालुवा (अथवा दिइएको अनुपातमा) जम्मा गरी मिसाउने ।</p> <p>३. आवश्यकता अनुसार पानी राखी चलाउँदै मसला तयार गर्ने ।</p> <p>४. गारो लगाउने ठाउँ तयार गर्ने ।</p> <p>५. तयार गरेको mortar १ ईटा चौडाई र १.५ मी. लम्बाईमा फिजाउने ।</p> <p>६. ३-४-५ तरिका प्रयोग गरी एक छेउबाट लम्ब हुने गरी फेरी १.५ मी. लम्बाई तथा १ ईटा चौडाईमा मसला राख्ने ।</p> <p>७. Header हरुको face हुने गरी उक्त mortar माथि नक्सा अनुसार ईटा राख्ने ।</p> <p>८. "L गारोको दुवैतिर level मिल्ने गरी mortar राख्ने ।</p> <p>९. Horizontal & vertical line चेक गर्दै joint छल्दै header को face हुने गरी अर्को layer ईटा राख्ने जसमा छेउछेउमा queen closer राख्ने ।</p>	<p>दिइएको (Given):</p> <ul style="list-style-type: none"> - सामग्री तथा औजारहरुको साथमा छाना सहितको कार्य स्थल । - Plan नक्सा । <p>कार्य (Task):</p> <ul style="list-style-type: none"> - Header bond प्रयोग गरेर "L गारो बनाउने । <p>मापदण्ड (Standard):</p> <ul style="list-style-type: none"> - एउटा face गारोमा horizontal र vertical line तथा level मिलेको । - दुई गारो आपसमा ९० डिग्रीमा भएको । 	<ul style="list-style-type: none"> - Header bond तथा queen closer राख्ने ठाउँ । - ३-४-५ सम्बन्धी ज्ञान । - Mortar thickness . - Mason thread को प्रयोग विधि । - level र verticality मिलाउने ज्ञान ।

औजार, उपकरण र सामग्रीहरु (Tools, Equipment and Materials):

- Trowel, spirit level, pipe level, mason thread, plumb bob, mortar pan, brick hammer, water bucket, tape.
- सिमेन्ट, बालुवा, पानी, ईटा ।

सुरक्षा/सावधानीहरु (Safety/Precautions):

- ईटा काट्दा तथा फाल्दा सुरक्षित तरिकाले गर्ने ।
- मसला बनाउँदा बिस्तारै पानी थप्दै बनाउने ।

कार्य विश्लेषण (Task Analysis)

कूल समय : ९ घण्टा
सैद्धान्तिक : १ घण्टा
व्यावहारिक : ८ घण्टा

कार्य (Task) १४: ईटाको header bond प्रयोग गरेर "T" गारो बनाउने ।

कार्य चरणहरू (Steps)	अन्तिम कार्यसम्पादन उद्देश्य (Terminal performance objective)	सम्बन्धित प्राविधिक ज्ञान (Related technical knowledge)
<p>१. आवश्यक सामग्री तथा औजारहरू जम्मा गर्ने ।</p> <p>२. दिइएको अनुपात (मानौं १:४) मा सिमेण्ट र बालुवा (१ pan सिमेण्ट र ४ pan बालुवा) लिई मिसाउने ।</p> <p>३. आवश्यकता अनुसार बिस्तारै पानी राख्दै मिसाउने र मसला तयार गर्ने ।</p> <p>४. गारो लगाउने ठाउँ सफा गर्ने ।</p> <p>५. तयार गरेको mortar १ ईटा चौडाई र ३ मी. लम्बाईमा फिजाउने ।</p> <p>६. ३-४-५ तरिकाबाट उक्त mortar फिजाएको बीच सेन्टरबाट लम्ब हुने गरी १ ईटा चौडाई र १.५ मी. लम्बाईमा पनि mortar फिजाउने ।</p> <p>७. नक्सामा दिइए अनुसार mortar माथि ईटा मिलाउने ।</p> <p>८. यो layer माथि level मिल्ने गरी mortar राख्ने र उक्त mortar माथि drawing अनुसार ईटा मिलाउने र यसो गर्दा line (hor. & vert.) तथा level चेक गर्दै गर्ने ।</p> <p>९. कम्तिमा ८ वटा course पूरा गर्ने ।</p>	<p>दिइएको (Given):</p> <ul style="list-style-type: none"> - सामग्री तथा औजारहरूको साथमा छाना सहितको कार्य स्थल । - Plan नक्सा । <p>कार्य (Task):</p> <ul style="list-style-type: none"> - Header bond प्रयोग गरेर "T" गारो बनाउने । <p>मापदण्ड (Standard):</p> <ul style="list-style-type: none"> - आसन्न wall हरुको बीचको कोण ९० डिग्री हुनुपर्ने । - Line (horizontal र vertical), level र bond राम्रोसँग मिलेको हुनुपर्ने । 	<ul style="list-style-type: none"> - Alternate course हरुको नक्साको ज्ञान । - Queen closer हरु राख्ने ठाउँ । - ३-४-५ तरिकाको ज्ञान र प्रयोग । - Mortar thickness - T wall र partition wall - Line र Level लिने ज्ञान ।

औजार, उपकरण र सामग्रीहरू (Tools, Equipment and Materials):

- Trowel, spirit level, pipe level, mason thread, plumb bob, mortar pan, brick hammer, water bucket, tape.
- सिमेन्ट, बालुवा, पानी, ईटा ।

सुरक्षा/सावधानीहरू (Safety/Precautions):

- ईटा काट्दा तथा फाल्दा सुरक्षित तरिकाले गर्ने ।
- मसला बनाउँदा बिस्तारै पानी थप्दै बनाउने ।

कार्य विश्लेषण (Task Analysis)

कुल समय : ९ घण्टा
सैद्धान्तिक : १ घण्टा
व्यावहारिक : ८ घण्टा

कार्य (Task) १५ : ईटाको header bond प्रयोग गरेर "cross" गारो बनाउने ।

कार्य चरणहरु(Steps)	अन्तिम कार्यसम्पादन उद्देश्य (Terminal performance objective)	सम्बन्धित प्राविधिक ज्ञान (Related technical knowledge)
<p>१. आवश्यक सामग्री तथा औजारहरु जम्मा गर्ने ।</p> <p>२. दिइएको अनुपात (मानौं १:४) मा सिमेन्ट र बालुवा (१ pan सिमेन्ट र ४ pan बालुवा) लिई मिसाउने ।</p> <p>३. आवश्यकता अनुसार बिस्तारै पानी राख्दै मिसाउने र mortar तयार गर्ने ।</p> <p>४. गारो लगाउने ठाउँ सफा गर्ने ।</p> <p>५. तयार गरेको mortar १ ईटा चौडाई र ३ मी. लम्बाईमा फिजाउने ।</p> <p>६. उक्त mortar राखेको line को बीच सेन्टरबाट दायाँ तथा बायाँ ३-४-५ तरिकाबाट लम्ब लिने ।</p> <p>७. उक्त लम्ब लाइनहरुमा १ ईटा चौडाई र दुवैतर्फको लम्बको १.५ मी लम्बाईमा mortar राख्ने ।</p> <p>८. उक्त mortar माथि ईटा drawing अनुसार मिलाएर राख्ने ।</p> <p>९. ईटामाथि level मिल्ने गरी मसला राख्ने र उक्त मसलामाथि hor. & vert. line र bond मिल्ने गरी नक्सा अनुसार ईटा राख्ने ।</p> <p>१०. कम्तिमा ८ वटा course पूरा गर्ने ।</p>	<p>दिइएको (Given):</p> <ul style="list-style-type: none"> - सामग्री तथा औजारहरुको साथमा छाना सहितको कार्य स्थल । - Plan नक्सा । <p>कार्य (Task):</p> <ul style="list-style-type: none"> - Header bond प्रयोग गरेर "cross" गारो बनाउने । <p>मापदण्ड (Standard):</p> <ul style="list-style-type: none"> - आसन्न wall हरुको बीचको कोण ९० डिग्री हुनुपर्ने । - Line (horizontal र vertical) level र bond राम्रोसँग मिलेको हुनुपर्ने । 	<ul style="list-style-type: none"> - १ ईटा header bond cross wall को नक्सा plan को ज्ञान । - queen closer प्रयोग गर्ने स्थान । - cross गारो तथा partition गारो । - ३-४-५ तरिका । - लाइन र level को ज्ञान । - Mortar thicknes.

औजार, उपकरण र सामग्रीहरु (Tools, Equipment and Materials):

- Trowel, spirit level, pipe level, mason thread, plumb bob, mortar pan, brick hammer, water bucket, tape.
- सिमेन्ट, बालुवा, पानी, ईटा ।

सुरक्षा/सावधानीहरु (Safety/Precautions):

- ईटा काट्दा तथा फाल्दा सुरक्षित तरिकाले गर्ने ।
- मसला बनाउँदा बिस्तारै पानी थप्दै बनाउने ।

कार्य विश्लेषण (Task Analysis)

कुल समय : ९ घण्टा

सैद्धान्तिक : १ घण्टा

व्यावहारिक : ८ घण्टा

कार्य (Task) १६: ईटाको English bond प्रयोग गरेर सीधा गारो बनाउने ।

कार्य चरणहरू(Steps)	अन्तिम कार्यसम्पादन उद्देश्य (Terminal performance objective)	सम्बन्धित प्राविधिक ज्ञान (Related technical knowledge)
<p>१. आवश्यक सामग्री तथा औजारहरू जम्मा गर्ने ।</p> <p>२. दिइएको अनुपात (मानौं १:४) मा सिमेण्ट र बालुवा (१ pan सिमेण्ट र ४ pan बालुवा) लिई मिसाउने ।</p> <p>३. आवश्यकता अनुसार बिस्तारै पानी राख्दै मिसाउने र mortar तयार गर्ने ।</p> <p>४. गारो लगाउने ठाउँ सफा गर्ने ।</p> <p>५. तयार गरेको mortar १ ईटा चौडाई र १.५ मी. लम्बाईमा मिलाउने ।</p> <p>६. mortar माथि नक्सा अनुसारको पहिलो तह ईटा लगाउने ।</p> <p>७. सतह समतल हुने गरी ईटामाथि mortar मिलाउने ।</p> <p>८. नक्सा अनुसार दोस्रो तह level, bond तथा ठाडो र तेर्सो लाइन मिल्ने गरी लगाउने ।</p> <p>९. कम्तिमा ८ तह पूरा गर्ने ।</p>	<p>दिइएको (Given):</p> <ul style="list-style-type: none"> - आवश्यक औजार तथा सामग्रीहरू सहित छानो भएको कार्यस्थल । - Plan नक्सा । <p>कार्य (Task):</p> <ul style="list-style-type: none"> - English bond प्रयोग गरेर सीधा गारो बनाउने । <p>मापदण्ड (Standard):</p> <ul style="list-style-type: none"> - ठाडो तथा तेर्सो लाइन level र bond राम्रोसँग मिलेको हुनुपर्ने । 	<ul style="list-style-type: none"> - English bond wall को नक्सा सम्बन्धी ज्ञान । - English bond मा प्रयोग हुने queen closer को स्थान । - Mason thread र plumb bob प्रयोग सम्बन्धी ज्ञान । - Minimum joint thickness.

औजार, उपकरण र सामग्रीहरू (Tools, Equipment and Materials):

- Trowel, spirit level, pipe level, mason thread, plumb bob, mortar pan, brick hammer, water bucket, tape.
- सिमेन्ट, बालुवा, पानी, ईटा ।

सुरक्षा/सावधानीहरू (Safety/Precautions):

- ईटा काट्दा तथा फाल्दा सुरक्षित तरिकाले गर्ने ।
- मसला बनाउँदा एकै पटक धेरै पानी नहाल्ने ।

कार्य विश्लेषण (Task Analysis)

कुल समय : ९ घण्टा
सैद्धान्तिक : १ घण्टा
व्यावहारिक : ८ घण्टा

कार्य (Task) १७: ईटाको English bond प्रयोग गरेर "L" गारो बनाउने ।

कार्य चरणहरू (Steps)	अन्तिम कार्यसम्पादन उद्देश्य (Terminal performance objective)	सम्बन्धित प्राविधिक ज्ञान (Related technical knowledge)
<p>१. आवश्यक सामग्री तथा औजारहरू जम्मा गर्ने ।</p> <p>२. दिइएको अनुपात (मानौं १:४) मा सिमेण्ट र बालुवा (१ pan सिमेण्ट र ४ pan बालुवा) लिई मिसाउने ।</p> <p>३. आवश्यकता अनुसार बिस्तारै पानी राख्दै मिसाउने र mortar तयार गर्ने ।</p> <p>४. गारो लगाउने ठाउँ सफा गर्ने ।</p> <p>५. तयार गरेको mortar १ ईटा चौडाई र १.५ मी. लम्बाईमा मिलाउने ।</p> <p>६. ३-४-५ तरिकाबाट mortar राखेको लाइनको एक छेउबाट लम्ब लिने ।</p> <p>७. उक्त लम्ब लिइएको लाइनमा १ ईटा चौडाई र १.५ मी लम्बाईमा mortar राख्ने ।</p> <p>८. Mortar माथि नक्सा अनुसार ईटा राख्ने ।</p> <p>९. ईटामाथि level मिल्ने गरी mortar राख्ने ।</p> <p>१०. Mortar माथि ठाडो र तेर्सो लाइन मिल्ने गरी ईटा राख्ने ।</p> <p>११. कम्तिमा ८ तह पूरा गर्ने ।</p>	<p>दिइएको (Given):</p> <ul style="list-style-type: none"> - आवश्यक औजार तथा सामग्रीहरू सहित छानो भएको कार्यस्थल । - Plan नक्सा । - "L" गारोको English bond को नक्सा plan <p>कार्य (Task):</p> <p>English bond प्रयोग गरेर "L" गारो बनाउने ।</p> <p>मापदण्ड (Standard):</p> <ul style="list-style-type: none"> - ठाडो तथा तेर्सो लाइन level र bond राम्रोसँग मिलेको हुनुपर्ने । - दुई गारो आपसमा लम्ब भएको । 	<ul style="list-style-type: none"> - "L" गारो English bond को नक्सा plan सम्बन्धी ज्ञान । - "L" गारोमा queen closer को स्थान । - ३-४-५ तरिकाको ज्ञान । - Joint thickness. - Mason thread र घण्टी प्रयोगको ज्ञान ।

औजार, उपकरण र सामग्रीहरू (Tools, Equipment and Materials):

- Trowel, spirit level, pipe level, mason thread, plumb bob, mortar pan, brick hammer, water bucket, tape.
- सिमेन्ट, बालुवा, पानी, ईटा ।

सुरक्षा/सावधानीहरू (Safety/Precautions):

- ईटा काट्दा तथा फाल्दा सुरक्षित तरिकाले गर्ने ।
- Mortar बनाउँदा एकै पटक धेरै पानी नहाल्ने ।

कार्य विश्लेषण (Task Analysis)

कूल समय : ९ घण्टा

सैद्धान्तिक : १ घण्टा

व्यावहारिक : ८ घण्टा

कार्य (Task) १८: ईटाको English bond प्रयोग गरेर "T" गारो बनाउने ।

कार्य चरणहरू (Steps)	अन्तिम कार्यसम्पादन उद्देश्य (Terminal performance objective)	सम्बन्धित प्राविधिक ज्ञान (Related technical knowledge)
<p>१. आवश्यक सामग्री तथा औजारहरू जम्मा गर्ने ।</p> <p>२. दिइएको अनुपात (मानौं १:४) मा सिमेण्ट र बालुवा (१ pan सिमेण्ट र ४ pan बालुवा) लिई मिसाउने ।</p> <p>३. आवश्यकता अनुसार विस्तारै पानी राख्दै मिसाउने र mortar तयार गर्ने ।</p> <p>४. गारो लगाउने ठाउँ सफा गर्ने ।</p> <p>५. तयार गरेको mortar १ ईटा चौडाई र २ मी. लम्बाईमा मिलाउने ।</p> <p>६. ३-४-५ तरिकाबाट mortar राखेको लाइनको बीच centre बाट लम्ब लिने ।</p> <p>७. उक्त लम्ब लिइएको लाइनमा १ ईटा चौडाई र १ मी. लम्बाईमा mortar राख्ने ।</p> <p>८. Mortar माथि नक्सा अनुसार ईटा राख्ने ।</p> <p>९. ईटामाथि level मिल्ने गरी mortar राख्ने ।</p> <p>१०. Mortar माथि ठाडो र तेर्सो लाइन मिल्ने गरी ईटा राख्ने ।</p> <p>११. कम्तिमा ८ तह पूरा गर्ने ।</p>	<p>दिइएको (Given):</p> <ul style="list-style-type: none"> - आवश्यक औजार तथा सामग्रीहरू सहित छानो भएको कार्यस्थल । - "T" गारोको English bond को नक्सा plan . <p>कार्य (Task): English bond प्रयोग गरेर "T" गारो बनाउने ।</p> <p>मापदण्ड (Standard):</p> <ul style="list-style-type: none"> - ठाडो तथा तेर्सो लाइन level र bond राम्रोसँग मिलेको हुनुपर्ने । - दुईवटा गारो आपसमा लम्ब भएको । 	<ul style="list-style-type: none"> - English bond को "T" गारो बनाउने नक्सा सम्बन्धी ज्ञान । - "T" गारो English bond को queen closer राख्ने स्थान । - English garden wall bond को बारेमा जानकारी । - ३-४-५ तरिकाको ज्ञान । - Joint thickness . - Mason thread र घण्टी प्रयोगको ज्ञान ।

औजार, उपकरण र सामग्रीहरू (Tools, Equipment and Materials):

- Trowel, spirit level, pipe level, mason thread, plumb bob, mortar pan, brick hammer, water bucket, tape.
- सिमेन्ट, बालुवा, पानी, ईटा ।

सुरक्षा/सावधानीहरू (Safety/Precautions):

- ईटा काट्दा तथा फाल्दा सुरक्षित तरिकाले गर्ने ।
- Mortar बनाउँदा एकै पटक धेरै पानी नहाल्ने ।
- ईटाको टुक्रा जथाभावी नफाल्ने ।

कार्य विश्लेषण (Task Analysis)

कुल समय : ९ घण्टा
सैद्धान्तिक : १ घण्टा
व्यावहारिक : ८ घण्टा

कार्य (Task) १९: ईटाको English bond प्रयोग गरेर "cross" गारो बनाउने ।

कार्य चरणहरु(Steps)	अन्तिम कार्यसम्पादन उद्देश्य (Terminal performance objective)	सम्बन्धित प्राविधिक ज्ञान (Related technical knowledge)
<p>१. आवश्यक सामग्री तथा औजारहरु जम्मा गर्ने ।</p> <p>२. दिइएको अनुपात (मानौं १:४) मा सिमेन्ट र बालुवा (१ pan सिमेन्ट र ४ pan बालुवा) लिई मिसाउने ।</p> <p>३. आवश्यकता अनुसार विस्तारै पानी राख्दै मिसाउने र mortar तयार गर्ने ।</p> <p>४. गारो लगाउने ठाउँ सफा गर्ने ।</p> <p>५. तयार गरेको mortar १ ईटा चौडाई र २ मी. लम्बाईमा मिलाउने ।</p> <p>६. ३-४-५ तरिकाबाट mortar राखेको लाइनको बीच centre बाट लम्ब लिने ।</p> <p>७. उक्त लम्ब लिइएको लाइनमा १ ईटा चौडाई र १ मी. लम्बाईमा mortar राख्ने ।</p> <p>८. Mortar माथि नक्सा अनुसार ईटा राख्ने ।</p> <p>९. पहिलो तहमाथि level मिले गरी mortar राख्ने ।</p> <p>१०. Mortar माथि ठाडो र तेर्सो लाइन मिले गरी ईटा राख्ने ।</p> <p>११. कम्तिमा ८ तह पूरा गर्ने ।</p>	<p>दिइएको (Given):</p> <ul style="list-style-type: none"> - आवश्यक औजार तथा सामग्रीहरु सहित छानो भएको कार्यस्थल । - "Cross" गारोको English bond को plan नक्सा । <p>कार्य (Task): English bond प्रयोग गरेर "cross" गारो बनाउने ।</p> <p>मापदण्ड (Standard):</p> <ul style="list-style-type: none"> - ठाडो तथा तेर्सो लाइन level र bond राम्रोसँग मिलेको हुनुपर्ने । - दुईवटा गारो आपसमा लम्ब भएको । 	<ul style="list-style-type: none"> - English bond को "Cross" गारो बनाउने नक्सा सम्बन्धी ज्ञान - "Cross" गारो English bond को queen closer राख्ने स्थान । - ३-४-५ तरिकाको ज्ञान । - Joint thickness - Mason thread र घण्टी प्रयोगको ज्ञान ।

औजार, उपकरण र सामग्रीहरु (Tools, Equipment and Materials):

- Trowel, spirit level, pipe level, mason thread, plumb bob, mortar pan, brick hammer, water bucket, tape.
- सिमेन्ट, बालुवा, पानी, ईटा ।

सुरक्षा/सावधानीहरु (Safety/Precautions):

- ईटा काट्दा तथा फाल्दा सुरक्षित तरिकाले गर्ने ।
- Mortar बनाउँदा एकै पटक धेरै पानी नहाल्ने ।
- ईटाको टुक्रा जथाभावी नफाल्ने ।

कार्य विश्लेषण (Task Analysis)

कुल समय : ९ घण्टा

सैद्धान्तिक : १ घण्टा

व्यावहारिक : ८ घण्टा

कार्य (Task) २०: ईटाको flemish bond प्रयोग गरेर सिधा गारो बनाउने ।

कार्य चरणहरू (Steps)	अन्तिम कार्यसम्पादन उद्देश्य (Terminal performance objective)	सम्बन्धित प्राविधिक ज्ञान (Related technical knowledge)
<p>१. आवश्यक सामग्री तथा औजारहरू जम्मा गर्ने ।</p> <p>२. दिइएको अनुपात (मानौं १:४) मा सिमेण्ट र बालुवा (१ pan सिमेण्ट र ४ pan बालुवा) लिई मिसाउने ।</p> <p>३. आवश्यकता अनुसार बिस्तारै पानी राख्दै मिसाउने र mortar तयार गर्ने ।</p> <p>४. गारो लगाउने ठाउँ सफा गर्ने ।</p> <p>५. तयार गरेको mortar १ ईटा चौडाई र १.५ मी. लम्बाईमा मिलाउँने ।</p> <p>६. Mortar माथि नक्सा अनुसारको पहिलो तह ईटा लगाउने ।</p> <p>७. सतह समतल हुने गरी ईटामाथि mortar मिलाउने ।</p> <p>८. नक्सा अनुसारको दोस्रो तह level, bond तथा ठाडो र तेर्सो लाइन मिल्ने गरी ईटा राख्ने ।</p> <p>९. कम्तिमा ८ तह पूरा गर्ने ।</p>	<p>दिइएको (Given):</p> <ul style="list-style-type: none"> - आवश्यक औजार तथा सामग्रीहरू सहित छानो भएको कार्यस्थल । - Plan नक्सा । <p>कार्य (Task):</p> <p>Flemish bond प्रयोग गरेर सिधा गारो बनाउने ।</p> <p>मापदण्ड (Standard):</p> <ul style="list-style-type: none"> - ठाडो तथा तेर्सो लाइन level र bond राम्रोसँग मिल्ने हुनुपर्ने । 	<ul style="list-style-type: none"> - Flemish bond wall को नक्सा सम्बन्धी ज्ञान । - Flemish bond मा queen closer प्रयोग गर्ने स्थान । - Mason thread र plumb bob प्रयोग सम्बन्धी ज्ञान - मसलाको मोटाई ।

औजार, उपकरण र सामग्रीहरू (Tools, Equipment and Materials):

- Trowel, spirit level, pipe level, mason thread, plumb bob, mortar pan, brick hammer, water bucket, tape.
- सिमेन्ट, बालुवा, पानी, ईटा ।

सुरक्षा/सावधानीहरू (Safety/Precautions):

- ईटा काट्दा तथा फाल्दा सुरक्षित तरिकाले गर्ने ।
- Mortar बनाउँदा एकै पटक धेरै पानी नहाल्ने ।

कार्य विश्लेषण (Task Analysis)

कूल समय : ९ घण्टा
सैद्धान्तिक : १ घण्टा
व्यावहारिक : ८ घण्टा

कार्य (Task) २१: ईटाको flemish bond प्रयोग गरेर "L" गारो बनाउने ।

कार्य चरणहरू(Steps)	अन्तिम कार्यसम्पादन उद्देश्य (Terminal performance objective)	सम्बन्धित प्राविधिक ज्ञान (Related technical knowledge)
<p>१. आवश्यक सामग्री तथा औजारहरू जम्मा गर्ने ।</p> <p>२. दिइएको अनुपात (मानौं १:४) मा सिमेण्ट र बालुवा (१ pan सिमेण्ट र ४ pan बालुवा) लिई मिसाउने ।</p> <p>३. आवश्यकता अनुसार बिस्तारै पानी राख्दै मिसाउने र mortar तयार गर्ने ।</p> <p>४. गारो लगाउने ठाउँ सफा गर्ने ।</p> <p>५. तयार गरेको mortar १ ईटा चौडाई र १.५ मी. लम्बाईमा मिलाउने ।</p> <p>६. ३-४-५ तरिकाबाट mortar राखेको लाइनको एक छेउबाट लम्ब लिने ।</p> <p>७. उक्त लम्ब लिइएको लाइनमा १ ईटा चौडाई र १.५ मी लम्बाईमा mortar राख्ने ।</p> <p>८. Mortar माथि नक्सा अनुसार ईटा राख्ने ।</p> <p>९. ईटामाथि level मिल्ने गरी mortar राख्ने ।</p> <p>१०. Mortar माथि ठाडो र तेर्सो लाइन मिल्ने गरी ईटा राख्ने ।</p> <p>११. कम्तिमा ८ तह पूरा गर्ने ।</p>	<p>दिइएको (Given):</p> <p>-आवश्यक औजार तथा सामग्रीहरू सहित छानो भएको कार्यस्थल ।</p> <p>- Plan नक्सा ।</p> <p>कार्य (Task):</p> <p>Flemish bond प्रयोग गरेर "L" गारो बनाउने ।</p> <p>मापदण्ड (Standard):</p> <p>- ठाडो तथा तेर्सो लाइन level र bond राम्रोसँग मिलेको हुनुपर्ने ।</p> <p>- दुई गारो आपसमा लम्ब भएको ।</p>	<p>- Flemish bond को "L" गारो को नक्सा plan सम्बन्धी ज्ञान ।</p> <p>"L" गारोमा queen closer को स्थान ।</p> <p>३-४-५ तरिकाको ज्ञान ।</p> <p>Joint thickness</p> <p>Mason thread र घण्टी प्रयोगको ज्ञान ।</p>

औजार, उपकरण र सामग्रीहरू (Tools, Equipment and Materials):

- trowel, spirit level, pipe level, mason thread, plumb bob, mortar pan, brick hammer, water bucket, tape.
- सिमेन्ट, बालुवा, पानी, ईटा ।

सुरक्षा/सावधानीहरू (Safety/Precautions):

- ईटा काट्दा तथा फाल्दा सुरक्षित तरिकाले गर्ने ।
- Mortar बनाउँदा एकै पटक धेरै पानी नहाल्ने ।

कार्य विश्लेषण (Task Analysis)

कुल समय : ९ घण्टा

सैद्धान्तिक : १ घण्टा

व्यावहारिक : ८ घण्टा

कार्य (Task) २२: ईटाको flemish bond प्रयोग गरेर "T" गारो बनाउने ।

कार्य चरणहरु(Steps)	अन्तिम कार्यसम्पादन उद्देश्य (Terminal performance objective)	सम्बन्धित प्राविधिक ज्ञान (Related technical knowledge)
<p>१. आवश्यक सामग्री तथा औजारहरु जम्मा गर्ने ।</p> <p>२. दिइएको अनुपात (मानौं १:४) मा सिमेन्ट र बालुवा (१ pan सिमेन्ट र ४ pan बालुवा) लिई मिसाउने ।</p> <p>३. आवश्यकता अनुसार विस्तारै पानी राख्दै मिसाउने र mortar तयार गर्ने ।</p> <p>४. गारो लगाउने ठाउँ सफा गर्ने ।</p> <p>५. तयार गरेको mortar १ ईटा चौडाई र २ मी. लम्बाईमा मिलाउने ।</p> <p>६. ३-४-५ तरिकाबाट mortar राखेको लाइनको बीच centre बाट लम्ब लिने ।</p> <p>७. उक्त लम्ब लिइएको लाइनमा १ ईटा चौडाई र १ मी. लम्बाईमा mortar राख्ने ।</p> <p>८. Mortar माथि नक्सा अनुसार ईटा राख्ने ।</p> <p>९. ईटामाथि level मिल्ने गरी mortar राख्ने ।</p> <p>१०. Mortar माथि ठाडो र तेर्सो लाइन मिल्ने गरी ईटा राख्ने ।</p> <p>११. कम्तिमा ८ तह पूरा गर्ने ।</p>	<p>दिइएको (Given):</p> <ul style="list-style-type: none"> - आवश्यक औजार तथा सामग्रीहरु सहित छानो भएको कार्यस्थल । - "T" गारोको Flemish bond को नक्सा plan <p>कार्य (Task): Flemish bond प्रयोग गरेर "T" गारो बनाउने ।</p> <p>मापदण्ड (Standard):</p> <ul style="list-style-type: none"> - ठाडो तथा तेर्सो लाइन level र bond राम्रोसँग मिलेको हुनुपर्ने । - दुईवटा गारो आपसमा लम्ब भएको । 	<ul style="list-style-type: none"> - Flemish bond को "T" गारो बनाउने नक्सा सम्बन्धी ज्ञान । - "T" गारो flemish bond को queen closer राख्ने स्थान । - Flemish garden wall bond को बारेमा जानकारी । - ३-४-५ तरिकाको ज्ञान - Joint thickness. - Mason thread र घण्टी प्रयोगको ज्ञान ।

औजार, उपकरण र सामग्रीहरु (Tools, Equipment and Materials):

- Trowel, spirit level, pipe level, mason thread, plumb bob, mortar pan, brick hammer, water bucket, tape.
- सिमेन्ट, बालुवा, पानी, ईटा ।

सुरक्षा/सावधानीहरु (Safety/Precautions):

- ईटा काट्दा तथा फाल्दा सुरक्षित तरिकाले गर्ने ।
- Mortar बनाउँदा एकै पटक धेरै पानी नहाल्ने ।
- ईटाको टुक्रा जथाभावी नफाल्ने ।

कार्य विश्लेषण (Task Analysis)

कुल समय : ९ घण्टा
सैद्धान्तिक : १ घण्टा
व्यावहारिक : ८ घण्टा

कार्य (Task) २३: ईटाको flemish bond प्रयोग गरेर "cross (+)" गारो बनाउने ।

कार्य चरणहरू(Steps)	अन्तिम कार्यसम्पादन उद्देश्य (Terminal performance objective)	सम्बन्धित प्राविधिक ज्ञान (Related technical knowledge)
<p>१. आवश्यक सामग्री तथा औजारहरू जम्मा गर्ने ।</p> <p>२. दिइएको अनुपात (मानौं १:४) मा सिमेन्ट र बालुवा (१ pan सिमेन्ट र ४ pan बालुवा) लिई मिसाउने ।</p> <p>३. आवश्यकता अनुसार बिस्तारै पानी राख्दै मिसाउने र mortar तयार गर्ने ।</p> <p>४. गारो लगाउने ठाउँ सफा गर्ने ।</p> <p>५. तयार गरेको mortar १ ईटा चौडाई र २ मी. लम्बाईमा मिलाउने ।</p> <p>६. उक्त mortar राखेको line बीच सेन्टरबाट दायाँ तथा बायाँ ३-४-५ तरिकाबाट लम्ब लिने ।</p> <p>७. उक्त लम्ब लाइनहरूमा १ ईटा चौडाई र दुवैतर्फको लम्बको १ मी लम्बाईमा mortar राख्ने ।</p> <p>८. उक्त mortar माथि नक्सा अनुसारको पहिलो तह इटा मिलाउने ।</p> <p>९. ईटामाथि level मिल्ने गरी मसला राख्ने ।</p> <p>१०. उक्त मसलामाथि hor. & vert. line र bond मिल्ने गरी नक्सा अनुसार ईटा राख्ने ।</p> <p>११. कम्तिमा ८ वटा तह पूरा गर्ने ।</p>	<p>दिइएको (Given):</p> <ul style="list-style-type: none"> - सामग्री तथा औजारहरूको साथमा छाना सहितको कार्य स्थल । - Plan नक्सा । <p>कार्य (Task):</p> <ul style="list-style-type: none"> - Flemish bond प्रयोग गरेर "cross" (+) गारो बनाउने । <p>मापदण्ड (Standard):</p> <ul style="list-style-type: none"> - आसन्न गारोहरू एकआपसमा लम्ब भएको । - Line horizontal र vertical level र bond राम्रोसँग मिलेको हुनुपर्ने । 	<p>Flemish bond को "cross" (+) गारो बनाउने नक्सा ज्ञान ।</p> <p>Flemish bond cross गारोको queen closer प्रयोग गर्ने स्थान ।</p> <p>३-४-५ तरिका Mason thread र घण्टी प्रयोगको ज्ञान ।</p> <p>जोडाइको मोटाई ।</p>

औजार, उपकरण र सामग्रीहरू (Tools, Equipment and Materials):

- Trowel, spirit level, pipe level, mason thread, plumb bob, mortar pan, brick hammer, water bucket, tape.
- सिमेन्ट, बालुवा, पानी, ईटा ।

सुरक्षा/सावधानीहरू (Safety/Precautions):

- ईटा काट्दा तथा फाल्दा सुरक्षित तरिकाले गर्ने ।
- मसला बनाउँदा बिस्तारै पानी थप्दै बनाउने ।
- ईटाको टुक्रा जथाभावी नफाल्ने ।

कार्य विश्लेषण (Task Analysis)

कुल समय : ९ घण्टा

सैद्धान्तिक : १ घण्टा

व्यावहारिक : ८ घण्टा

कार्य (Task) २४: ईटाको आर्क wall बनाउने ।

कार्य चरणहरू (Steps)	अन्तिम कार्यसम्पादन उद्देश्य (Terminal performance objective)	सम्बन्धित प्राविधिक ज्ञान (Related technical knowledge)
<p>१. आवश्यक सामग्री तथा औजारहरू जम्मा गर्ने ।</p> <p>२. दिइएको अनुपात (मानौं १:४) मा सिमेण्ट र बालुवा (१ pan सिमेण्ट र ४ pan बालुवा) लिई मिसाउने ।</p> <p>३. आवश्यकता अनुसार बिस्तारै पानी राख्दै मिसाउने र mortar तयार गर्ने ।</p> <p>४. आर्क बाल लगाउने ठाउँ सफा गर्ने ।</p> <p>५. १ मीटर बीचमा ठाउँ राखी दायाँ र बायाँ १-१ मीटरमा तयार गरेको mortar १ ईटा चौडाई हुने गरी राख्ने ।</p> <p>६. दायाँ र बायाँ नक्सा अनुसार English bond इटा मिलाउने ।</p> <p>७. त्यसमाथि level मिल्ने गरी mortar राखी नक्सा अनुसार ठाडो र तेर्सो लाइन र बोण्ड मिल्ने गरी बाल लगाउने</p> <p>८. दायाँ र बायाँ बनाइएका दुइटै गारो १.५ मी. सम्म उठाउने ।</p> <p>९. सपोर्टको लागि wall को बीचको भागमा इटा चाङ्ग मिलाउने ।</p> <p>१०. एउटा १ मी. को फल्याकको सेन्टरमा (मोटाइतिर) कांटी ठोक्ने (आधा कांटी मात्र)</p> <p>११. उक्त कांटीमा masson thread बाध्ने ।</p> <p>१२. ईटाहरूको चाङ्गमाथि उक्त फल्याक राख्ने ।</p> <p>१३. दुवै गारोमा धागोको टुप्पोबाट शुरु हुने गरी मसाला राख्दै गारो लगाउने ।</p> <p>१४. ठाडो र तेर्सो लाइन र लेभल मिलाउँदै आर्कको crown सम्म गारो तथा इटाको size मिलाउँदै आर्क लगाउने ।</p> <p>१५. Crown भन्दा माथि २ तह गारो पूरा गर्ने ।</p>	<p>दिइएको (Given):</p> <ul style="list-style-type: none"> - सामग्री तथा औजारहरूको साथमा छाना सहितको कार्य स्थल । - आर्क wall को elevation नक्सा । <p>कार्य (Task):</p> <ul style="list-style-type: none"> - आर्क wall बनाउने । <p>मापदण्ड(Standard):</p> <ul style="list-style-type: none"> - ठाडो र तेर्सो लाइन, लेभल र बोण्ड मिलेको हुनु पर्ने । - आर्कमा बोण्ड मिलेको हुनुपर्ने । 	<ul style="list-style-type: none"> - फर्मा मिलाउने तरिका । - आवश्यक shape & size को इटा काट्ने (bat & closer) - Wall र आर्कको मसलाको मोटाई मिलाउने । - Mason thread र घण्टी प्रयोगको ज्ञान ।

औजार, उपकरण र सामग्रीहरू (Tools, Equipment and Materials):

- Trowel, spirit level, pipe level, mason thread, plumb bob, mortar pan, brick hammer, water bucket, tape.
- सिमेन्ट, बालुवा, पानी, ईटा ।

सुरक्षा/सावधानीहरू (Safety/Precautions):

- ईटा काट्दा तथा फाल्दा सुरक्षित तरिकाले गर्ने ।
- मसला बनाउँदा बिस्तारै पानी थप्दै बनाउने ।
- ईटाको टुक्रा जथाभावी नफाल्ने ।

कार्य विश्लेषण (Task Analysis)

कूल समय : ५ घण्टा

सैद्धान्तिक : १ घण्टा

व्यावहारिक : ४ घण्टा

कार्य (Task) २५: ईटाको कार्निस बनाउने ।

कार्य चरणहरू (Steps)	अन्तिम कार्यसम्पादन उद्देश्य (Terminal performance objective)	सम्बन्धित प्राविधिक ज्ञान (Related technical knowledge)
<p>१. आवश्यक सामग्री तथा औजारहरू जम्मा गर्ने ।</p> <p>२. दिइएको अनुपात (मानौं १:४) मा सिमेण्ट र बालुवा (१ pan सिमेण्ट र ४ pan बालुवा) लिई मिसाउने ।</p> <p>३. आवश्यकता अनुसार बिस्तारै पानी राख्दै मिसाउने र mortar तयार गर्ने ।</p> <p>४. Sill को लागि १ ईटाको १.५ मी. लामो English bond को ५ तहको wall तयार गर्ने । (Step हरु task no १० अनुसार गर्ने)</p> <p>५. Sill level मा wall माथि level मिल्ने गरी mortar राख्ने ।</p> <p>६. Mortar माथि आधा भाग बाहिर निस्कने गरी ईटाहरू edge वा flat हुने गरी मिलाउने ।</p> <p>७. ईटाहरू बीचमा mortar खाद्ने ।</p> <p>८. भित्री भागमा आधा ईटा चौडाईमा ईटाहरू मिलाउने ।</p> <p>९. Edge को लागि १ तह तथा flat को लागि २ तह ईटाहरू मिलाउने ।</p>	<p>दिइएको (Given):</p> <ul style="list-style-type: none"> - सामग्री तथा औजारहरूको साथमा छाना सहितको कार्यस्थल । - English bond को नक्सा plan। <p>कार्य (Task):</p> <ul style="list-style-type: none"> - कार्निस बनाउने । <p>मापदण्ड (Standard):</p> <ul style="list-style-type: none"> - Mortar thickness बराबर भएको । - सबै ईटाको बराबर projection निस्केको । 	<ul style="list-style-type: none"> - गारो तथा pdvement को brick of edge तथा brick on flat laying गर्ने तरिका । - Line & level मिलाउने ।

औजार, उपकरण र सामग्रीहरू (Tools, Equipment and Materials):

- Trowel, spirit level, pipe level, mason thread, plumb bob, mortar pan, brick hammer, water bucket, tape.
- सिमेन्ट, बालुवा, पानी, ईटा ।

सुरक्षा/सावधानीहरू (Safety/Precautions):

- कार्निस बनाउँदा १ नं. को राम्रो ईटा छनोट गर्ने ।
- Mortar मा धेरै वा थोरै पानी प्रयोग नगर्ने । बिस्तारै पानी थप्दै बनाउने ।
- ईटाको टुक्रा जथाभावी नफाल्ने ।

कार्य विश्लेषण (Task Analysis)

कूल समय : १० घण्टा

सैद्धान्तिक : १ घण्टा

व्यावहारिक : ९ घण्टा

कार्य (Task) २६: Block को stretcher bond प्रयोग गरेर सिधा गारो बनाउने ।

कार्य चरणहरू (Steps)	अन्तिम कार्यसम्पादन उद्देश्य (Terminal performance objective)	सम्बन्धित प्राविधिक ज्ञान (Related technical knowledge)
<ol style="list-style-type: none"> १. आवश्यक ड्रईङ्ग लिने । २. ड्रईङ्ग राम्रो संग अध्ययन गर्ने । ३. आवश्यक सामानहरू संकलन गर्ने । ४. आवश्यक औजारहरू संकलन गर्ने । ५. ब्लक सफा गरि पानीले भिजाउने । ६. आवश्यक mortar तयार गर्ने । ७. ब्लकको सिधा गारोको लागि आवश्यक स्थान छनोट गर्ने । ८. ब्लकको सिधा गारोको लागि layout तयार पार्ने । ९. Layout गरेको ठाँउमा mortar लाई समानान्तर रूपमा फिजाएर राख्ने । १०. मसला र ब्लकलाई तहगत रूपमा मिलाएर राख्ने । ११. जोर्निहरूमा मसला खाँदै राख्ने । १२. हरेक तहको bond, plumb, line, level check गर्ने । १३. बढि भएको मसला wall र wall वरिपरिबाट सड्कलन गर्ने । १४. सबै औजारहरू लाई सफा गरि सम्बन्धित ठाँउमा राख्ने । १५. काम गर्ने ठाउँ सफा गर्ने । 	<p>दिईएको (Given): कार्य स्थल, नक्सा, आवश्यक सामग्री तथा औजार ।</p> <p>कार्य (Task): Stretcher bond प्रयोग गरेर सिधा गारो बनाउने ।</p> <p>मापदण्ड (Standard):</p> <ul style="list-style-type: none"> ● Mortar आधा घण्टा भित्र प्रयोग गरिसकेको । ● ब्लक भिजेको हुनुपर्ने । ● नक्साको नाप अनुसार marking ± 5 mm को दायरामा हुनुपर्ने । ● Mortar समानान्तर रूपमा राखिएको हुनुपर्ने । ● Mortar thickness 25mm बढि नभएको । ● सुरक्षा तथा सावधानीका उपायहरू अपनाइएको । ● bond, plumb, line, level check गर्दा ± 5mm को दायरामा हुनुपर्ने । ● Wall को initial setting time पछि curing गरेको हुनुपर्ने । 	<ul style="list-style-type: none"> ● काम गर्ने नक्शाको जानकारी । ● नाप्ने औजारहरूको जानकारी । ● चिन्ह लगाउने औजारहरूको जानकारी । ● मसलाको बारेमा ज्ञान ● ब्लकको प्रकार, प्रयोग, quality र size हरूको ज्ञान । ● Bonding of block ● सुरक्षा र सावधानीहरू ।

औजार, उपकरण र सामग्रीहरू (Tools, Equipment and Materials):

- नाप्ने टेप, घण्टि, बटाम, डकर्मि धागो, जाबेल, साबेल, bucket, wheel barrow, mortar board, spirit level र आवश्यक हुड्गा ।

सुरक्षा/सावधानीहरू (Safety/Precautions):

- सुरक्षाका सामग्रीहरू प्रयोग गर्ने ।
- Heavy उपकरण चलाउँदा सावधानी अपनाउने ।
- Wall लगाउदा सुरक्षालाई ध्यान दिएर लगाउने
- Scaffolding, ladder, electric supply line लाई ध्यान दिएर कार्य सम्पन्न गर्ने ।

कार्य विश्लेषण (Task Analysis)

कूल समय : १० घण्टा

सैद्धान्तिक : १ घण्टा

व्यावहारिक : ९ घण्टा

कार्य (Task) २७: Block को stretcher bond प्रयोग गरेर एल गारो बनाउने ।

कार्य चरणहरू (Steps)	अन्तिम कार्यसम्पादन उद्देश्य (Terminal performance objective)	सम्बन्धित प्राविधिक ज्ञान (Related technical knowledge)
१. आवश्यक ड्रईङ्ग लिने । २. ड्रईङ्ग राम्रो संग अध्ययन गर्ने । ३. आवश्यक सामानहरू संकलन गर्ने । ४. आवश्यक औजारहरू संकलन गर्ने । ५. ब्लक सफा गरि पानीले भिजाउने । ६. आवश्यक mortar तयार गर्ने । ७. ब्लकको एल गारोको लागि आवश्यक स्थान छनोट गर्ने । ८. ब्लकको एल गारोको लागि layout तयार पार्ने । ९. Layout गरेको ठाँउमा mortar लाई समानान्तर रूपमा फिजाएर राख्ने । १०. मसला र ब्लकलाई तहगत रूपमा मिलाएर राख्ने । ११. जोर्निहरूमा मसला खाँदैर राख्ने । १२. हरेक तहको bond, plumb, line, level check गर्ने । १३. बढि भएको मसला wall र wall वरिपरिबाट सड्कलन गर्ने । १४. सबै औजारहरू लाई सफा गरि सम्बन्धित ठाँउमा राख्ने । १५. काम गर्ने ठाउँ सफा गर्ने ।	दिईएको (Given): कार्य स्थल , नक्सा, आवश्यक सामग्री तथा औजार । कार्य (Task): Stretcher bond प्रयोग गरेर एल गारो बनाउने । मापदण्ड (Standard): <ul style="list-style-type: none"> ● Mortar आधा घण्टा भित्र प्रयोग गरेको । ● ब्लक भिजेको हुनुपर्ने । ● नक्साको नाप अनुसार marking $\pm 5\text{mm}$ को दायरामा हुनुपर्ने । ● Mortar समानान्तर रूपमा राखिएको । ● Mortar thickness 25 mm बढि नभएको । ● सुरक्षा तथा सावधानीका उपायहरू अपनाइएको । ● bond, plumb, line, level check गर्दा $\pm 5\text{ mm}$ को दायरामा हुनुपर्ने । ● Junction 90° मा हुनुपर्ने । ● Wall को initial setting time पछि curing गरेको हुनुपर्ने । 	<ul style="list-style-type: none"> ● काम गर्ने नक्शाको जानकारी । ● नाप्ने औजारहरूको जानकारी । ● चिन्ह लगाउने औजारहरूको जानकारी । ● मसलाको बारेमा ज्ञान ● Block को प्रकार, प्रयोग, quality र size हरुको ज्ञान । ● Bonding of block ● सुरक्षा र सावधानीहरू ।

औजार, उपकरण र सामग्रीहरू (Tools, Equipment and Materials):

- नाप्ने टेप, घण्टि, बटाम, डकर्मि धागो, जाबेल, साबेल, bucket, wheel barrow, mortar board, spirit level र आवश्यक हुइगा ।

सुरक्षा/सावधानीहरू (Safety/Precautions):

- सुरक्षाका सामग्रीहरू प्रयोग गर्ने ।
- Heavy उपकरण चलाउँदा सावधानी अपनाउने ।
- Wall लगाउदा सुरक्षालाई ध्यान दिएर लगाउने
- Scaffolding, ladder, electric supply line लाई ध्यान दिएर कार्य सम्पन्न गर्ने ।

कार्य विश्लेषण (Task Analysis)

कूल समय : १३ घण्टा

सैद्धान्तिक : १ घण्टा

व्यावहारिक : १२ घण्टा

कार्य (Task) २८: Block को stretcher bond प्रयोग गरेर टि गारो बनाउने ।

कार्य चरणहरू (Steps)	अन्तिम कार्यसम्पादन उद्देश्य (Terminal performance objective)	सम्बन्धित प्राविधिक ज्ञान (Related technical knowledge)
<p>१. आवश्यक ड्रइङ्ग अध्ययन गर्ने ।</p> <p>३. आवश्यक सामानहरू संकलन गर्ने ।</p> <p>४. आवश्यक औजारहरू संकलन गर्ने ।</p> <p>५. ब्लक सफा गरि पानीले भिजाउने ।</p> <p>६. आवश्यक mortar तयार गर्ने ।</p> <p>७. ब्लकको टिगारोको लागि आवश्यक स्थान छनोट गर्ने ।</p> <p>८. ब्लकको टिगारोको लागि layout तयार पार्ने ।</p> <p>९. Layout गरेको ठाँउमा mortar लाई समानान्तर रूपमा फिजाएर राख्ने ।</p> <p>१०. मसला र ब्लकलाई तहगत रूपमा मिलाएर राख्ने ।</p> <p>११. जोर्निहरूमा मसला खाँदै राख्ने ।</p> <p>१२. हरेक तहको bond, plumb, line, level check गर्ने ।</p> <p>१३. बढि भएको मसला wall र wall वरिपरिबाट सङ्कलन गर्ने ।</p> <p>१४. सबै औजारहरू लाई सफा गरि सम्बन्धित ठाँउमा राख्ने ।</p> <p>१५. काम गर्ने ठाँउ सफा गर्ने ।</p>	<p>दिईएको (Given): कार्य स्थल , नक्सा, आवश्यक सामग्री तथा औजार ।</p> <p>कार्य (Task): Stretcher bond प्रयोग गरेर टि गारो बनाउने ।</p> <p>मापदण्ड (Standard):</p> <ul style="list-style-type: none"> ● Mortar आधा घण्टा भित्र प्रयोग गरिसकेको । ● ब्लक भिजेको हुनुपर्ने । ● नक्साको नाप अनुसार marking ± 5 mm को दायरामा हुनुपर्ने । ● Mortar समानान्तर रूपमा राखिएको हुनुपर्ने । ● Mortar thickness 25 mm बढि नभएको । ● सुरक्षा तथा सावधानीका उपायहरू अपनाइएको । ● Junction 90° मा हुनुपर्ने । ● bond, plumb, line, level check गर्दा ± 5 mm को दायरामा हुनुपर्ने । ● Wall को initial setting time पछि curing गरेको हुनुपर्ने । 	<ul style="list-style-type: none"> ● काम गर्ने नक्शाको जानकारी । ● नाप्ने औजारहरूको जानकारी । ● चिन्ह लगाउने औजारहरूको जानकारी । ● मसलाको बारेमा ज्ञान ● ब्लक को प्रकार, प्रयोग, quality र size हरूको ज्ञान । ● Bonding of block ● सुरक्षा र सावधानीहरू ।

औजार, उपकरण र सामग्रीहरू (Tools, Equipment and Materials):

- नाप्ने टेप, घण्टि, बटाम, डकर्मि धागो, जाबेल, साबेल, bucket, wheel barrow, mortar board , spirit level र आवश्यक हुड्गा ।

सुरक्षा/सावधानीहरू (Safety/Precautions):

- सुरक्षाका सामग्रीहरू प्रयोग गर्ने ।
- Heavy उपकरण चलाउँदा सावधानी अपनाउने ।
- Wall लगाउदा सुरक्षालाई ध्यान दिएर लगाउने
- Scaffolding, ladder, electric supply line लाई ध्यान दिएर कार्य सम्पन्न गर्ने ।

कार्य विश्लेषण (Task Analysis)

कूल समय : १३ घण्टा

सैद्धान्तिक : १ घण्टा

व्यावहारिक : १२ घण्टा

कार्य (Task) २९: Block को stretcher bond प्रयोग गरेर कस गारो बनाउने ।

कार्य चरणहरू(Steps)	अन्तिम कार्यसम्पादन उद्देश्य (Terminal performance objective)	सम्बन्धित प्राविधिक ज्ञान (Related technical knowledge)
१. आवश्यक ड्रईङ्ग लिने । २. ड्रईङ्ग राम्रो संग अध्ययन गर्ने । ३. आवश्यक सामानहरू संकलन गर्ने । ४. आवश्यक औजारहरू संकलन गर्ने । ५. ब्लक सफा गरि पानीले भिजाउने । ६. आवश्यक mortar तयार गर्ने । ७. ब्लकको कस गारोको लागि आवश्यक स्थान छनोट गर्ने । ८. ब्लकको कसगारोको लागि layout तयार पार्ने । ९. Layout गरेको ठाँउमा mortar लाई समानान्तर रूपमा फिजाएर राख्ने । १०. मसला र ब्लकलाई तहगत रूपमा मिलाएर राख्ने । ११. जोर्निहरूमा मसला खाँदेर राख्ने । १२. हरेक तहको bond, plumb, line, level check गर्ने। १३. बढि भएको मसला wall र wall वरिपरिबाट सङ्कलन गर्ने । १४. सबै औजारहरू लाई सफा गरि सम्बन्धित ठाँउमा राख्ने । १५. काम गर्ने ठाउँ सफा गर्ने ।	<p>दिईएको (Given): कार्य स्थल , नक्सा, आवश्यक सामग्री तथा औजार ।</p> <p>कार्य (Task): Stretcher bond प्रयोग गरेर कस गारो बनाउने ।</p> <p>मापदण्ड (Standard):</p> <ul style="list-style-type: none"> ● Mortar आधा घण्टा भित्र प्रयोग गरिसकेको । ● ब्लक भिजेको हुनुपर्ने । ● नक्साको नाप अनुसार marking $\pm 5\text{mm}$ को दायरामा हुनुपर्ने । ● Mortar समानान्तर रूपमा राखिएको हुनुपर्ने । ● Mortar thickness 25 mm बढि नभएको । ● सुरक्षा तथा सावधानीका उपायहरू अपनाइएको । ● bond, plumb, line, level check गर्दा $\pm 5\text{mm}$ को दायरामा हुनुपर्ने । ● Junction 90° मा हुनुपर्ने। ● Wall को initial setting time पछि curing गरेको हुनुपर्ने । 	<ul style="list-style-type: none"> ● काम गर्ने नक्शाको जानकारी । ● नाप्ने औजारहरूको जानकारी । ● चिन्ह लगाउने औजारहरूको जानकारी । ● मसलाको बारेमा ज्ञान ● ब्लकको प्रकार, प्रयोग, quality र size हरूको ज्ञान । ● Bonding of block ● सुरक्षा र सावधानीहरू ।

औजार, उपकरण र सामग्रीहरू (Tools, Equipment and Materials):

- नाप्ने टेप, घण्टि, बटाम, डकर्मि धागो, जाबेल, साबेल, bucket, wheel barrow, mortar board , spirit level र आवश्यक हुङ्गा ।

सुरक्षा/सावधानीहरू (Safety/Precautions):

- सुरक्षाका सामग्रीहरू प्रयोग गर्ने ।
- Heavy उपकरण चलाउँदा सावधानी अपनाउने ।
- Wall लगाउदा सुरक्षालाइ ध्यान दिएर लगाउने
- Scaffolding, ladder, electric supply line लाइ ध्यान दिएर कार्य सम्पन्न गर्ने ।

मोड्युल ४: बन्धन कार्य र चौकोस फिटिड.

सब-मोड्युल ४.१: बन्धन कार्य

समय : ७ घण्टा (सै) + ५२ घण्टा (ब्या) = ५९ घण्टा

बर्णन (Description): यस सबमोड्युलमा भवन निर्माणको प्रारम्भिक चरणका कार्यहरू जस्तै प्लिन्थ, सिल वेण्ड बाध्ने, जग बन्धन, स्टिच, लिन्टेल वेण्ड र छाना बन्धन बनाउने कार्य सम्बन्धी ज्ञान र सीपहरू समावेश गरिएका छन् ।

उद्देश्य (Objective) :

यो सबमोड्युलको समापनपछि प्रशिक्षार्थीहरू निम्न कार्य गर्न समर्थ हुनेछन् ।

१. जग बन्धन बनाउने ।
२. प्लिन्थ वेण्ड बाध्ने ।
३. सिल वेण्ड बाध्ने ।
४. स्टिच वेण्ड बनाउने ।
५. लिन्टेल वेण्ड बनाउने ।
६. छाना बन्धन बनाउने ।

कार्यहरू (Tasks) :

१. जग बन्धन बनाउने ।
२. प्लिन्थ वेण्ड बाध्ने ।
३. सिल वेण्ड बाध्ने ।
४. स्टिच वेण्ड बनाउने ।
५. लिन्टेल वेण्ड बनाउने ।
६. छाना बन्धन बनाउने ।

कार्य विश्लेषण (Task Analysis)

कूल समय : ११ घण्टा

सैद्धान्तिक : २ घण्टा

व्यावहारिक : ९ घण्टा

कार्य (Task) १ : जग बन्धन बनाउने ।

कार्य चरणहरु(Steps)	अन्तिम कार्यसम्पादन उद्देश्य (Terminal performance objective)	सम्बन्धित प्राविधिक ज्ञान (Related technical knowledge)
१. आवश्यक सामग्री तथा औजारहरु जम्मा गर्ने । २. प्राविधिकको निर्देशन अनुसारको साइजमा छड काट्ने । ३. Footing भन्दा माथि तहमा सबै wall लाई हुने गरी centering गर्ने । ४. मुख्य २ छडलाई गाह्रोसँग समानान्तर र रिङ्गलाई 6" c/c लम्ब हुने गरी कम्तीमा wall को साइज अनुसार बाध्ने । ५. सामान्यतय ३ इन्चदेखि ४ इन्च सम्मको मोटाई (thickness) राखी फर्मा तयार गर्ने । ६. दिइएको अनुपात वा १:२:४ को अनुपात र पानी मिसाई concrete mixture तयार गर्ने । (batching) ७. तयार भएको concrete लाई फर्मासा राख्ने । (placing) ८. मिक्चर राखेपछि level तथा compaction को लागि vibrator चलाउने । ९. Compaction तथा levelling भैसकेपछि vibrator रोक्ने । १०. पानी सोस्ने सामग्री जस्तै जुट आदिको प्रयोग गरी curing गर्ने । ११. २ वा ३ दिन राखेपछि फर्मा निकाल्ने । १२. Curing सामग्री हटाउने । १३. सामग्री तथा औजारहरुलाई सम्बन्धित ठाउँमा राख्ने । १४. कार्यस्थल सफा गर्ने ।	<p>दिइएको (Given):</p> <ul style="list-style-type: none"> - कार्य सामग्री तथा आवश्यक नक्सा - कार्य स्थल <p>कार्य (Task):</p> <ul style="list-style-type: none"> - जग बन्धन बनाउने <p>मापदण्ड (Standard):</p> <ul style="list-style-type: none"> - Level अनुसारको बन्धन बाधिएको । - Concrete mixture को अनुपात मिलाइएको - सुरक्षा तथा सावधानीको उपाय अपनाइएको । 	<ul style="list-style-type: none"> - सामग्री तथा औजारहरुको बारेमा जानकारी । - मिक्सर अनुपात जस्तै १:२:४ मा १ भाग सिमेन्ट, २ भाग बालुवा तथा ४ भाग गिट्टी भन्ने बारेमा जानकारी । - उचाई तथा तह (level) अनुसार बेण्डको बारे जानकारी । - सुरक्षा तथा सावधानीहरु ।

औजार, उपकरण र सामग्रीहरु (Tools, Equipment and Materials):

- नाप्ने टेप, marking square, छड, (steel bar), सिमेन्ट, बालुवा, गिट्टी, पानी
- Batch mixer, छड काट्ने औजार,
- आवश्यक कार्यवस्तु ।

सुरक्षा/सावधानीहरु (Safety/Precautions):

- छड काट्दा सावधानी अपनाउने ।
- Batch Mixer चलाउँदा सावधानी अपनाउने ।
- Mixer राख्दा र निकाल्दा सावधानी सावधानी अपनाउने ।

कार्य विश्लेषण (Task Analysis)

कूल समय : १० घण्टा

सैद्धान्तिक : १ घण्टा

व्यावहारिक : ९ घण्टा

कार्य (Task) २ : Plinth बेण्ड बाँध्ने ।

कार्य चरणहरु(Steps)	अन्तिम कार्यसम्पादन उद्देश्य (Terminal performance objective)	सम्बन्धित प्राविधिक ज्ञान (Related technical knowledge)
<p>१. आवश्यक सामग्री तथा औजारहरु जम्मा गर्ने ।</p> <p>२. प्राविधिकको निर्देशन अनुसारको साइजमा छड काट्ने ।</p> <p>३. मुख्य २ छडलाई wall सँग समानान्तर र रिङ्गलाई 6" c/c लम्ब हुने गरी wall को साइज अनुसार plinth level मा बाँध्ने ।</p> <p>४. सामान्यतय ३ इन्चदेखि ४ इन्च सम्मको मोटाई (thickness) राखी फर्मा तयार गर्ने ।</p> <p>५. दिइएको अनुपात वा १:२:४ को अनुपात जसमा १ भाग सिमेन्ट, २ भाग बालुवा र ४ भाग गिटी) र पानी मिसाई concrete mixture तयार गर्ने ।</p> <p>६. तयार भएको concrete लाई फर्मा मा राख्ने । (placing)</p> <p>७. मिक्चर राखेपछि compaction को लागि vibrator चलाउने तथा level मिलाउने ।</p> <p>८. Compaction भएपछि vibrator को काम रोक्ने ।</p> <p>९. दुई वा तीन दिन राखेपछि फर्मा निकाल्ने ।</p> <p>१०. पानी सोस्ने सामग्री जस्तै जुट आदिको प्रयोग गरी curing गर्ने ।</p> <p>११. Curing सामग्री हटाउने ।</p> <p>१२. सामग्री तथा औजारहरुलाई सम्बन्धित ठाउँमा राख्ने ।</p> <p>१३. कार्यस्थल सफा गर्ने ।</p>	<p>दिइएको (Given):</p> <ul style="list-style-type: none"> - कार्य सामग्री तथा आवश्यक नक्सा - कार्य स्थल <p>कार्य (Task):</p> <ul style="list-style-type: none"> - Plinth बेण्ड बाँध्ने । <p>मापदण्ड (Standard):</p> <ul style="list-style-type: none"> - Plinth Level अनुसारको बेण्ड बाँधिएको । - Concrete mixture को अनुपात मिलाइएको - सुरक्षा तथा सावधानीको उपाय अपनाइएको । 	<ul style="list-style-type: none"> - सामग्री तथा औजारहरुको बारेमा जानकारी । - मिक्सर अनुपातको बारेमा जानकारी । - उचाई अनुसार बेण्डको बारेमा जानकारी । - सुरक्षा तथा सावधानीहरु ।

औजार, उपकरण र सामग्रीहरु (Tools, Equipment and Materials):

- नाप्ने टेप, marking square, छड (steel bar), batch mixer र आवश्यक कार्यवस्तु, सिमेन्ट, बालुवा, गिटी ।

सुरक्षा/सावधानीहरु (Safety/Precautions):

- Batch mixer डिभाइस चलाउँदा सावधानी अपनाउने ।
- Mixer राख्दा र निकाल्दा सावधानी सावधानी अपनाउने ।

कार्य विश्लेषण (Task Analysis)

कूल समय : १० घण्टा

सैद्धान्तिक : १ घण्टा

व्यावहारिक : ९ घण्टा

कार्य (Task) ३ : सिल बेण्ड बाँध्ने ।

कार्य चरणहरू(Steps)	अन्तिम कार्यसम्पादन उद्देश्य (Terminal performance objective)	सम्बन्धित प्राविधिक ज्ञान (Related technical knowledge)
<p>१. आवश्यक सामग्री तथा औजारहरू जम्मा गर्ने ।</p> <p>२. प्राविधिकको निर्देशन अनुसारको साइजमा छड काट्ने ।</p> <p>३. Sill level (ढोका तथा भ्यालको तल) सबै wall लाई हुने गरी centering गर्ने ।</p> <p>४. मुख्य २ छडलाई गारोसँग समानान्तर र रिङ्गलाई 6" c/c (center to center) लम्ब हुने गरी कम्तिमा wall को साइज अनुसार बाँध्ने ।</p> <p>५. सामान्यतय ३ इन्चदेखि ४ इन्च सम्मको मोटाई (thickness) राखी फर्मा तयार गर्ने ।</p> <p>६. दिइएको अनुपात वा १:२:४ को अनुपात र पानी मिसाई (batching) Concrete mixture तयार गर्ने ।</p> <p>७. तयार भएको concrete लाई फर्मा मा राख्ने ।</p> <p>८. मिक्चर राखेपछि level तथा compaction को लागि vibrator चलाउने ।</p> <p>९. Levelling तथा compaction सकेपछि vibrator रोक्ने ।</p> <p>१०. पानी सोस्ने सामग्री जस्तै जुट, बोरा आदिको प्रयोग गरी curing गर्ने ।</p> <p>११. दुई वा तीन दिन राखेपछि फर्मा निकाल्ने ।</p> <p>१२. Curing सामग्री हटाउने ।</p> <p>१३. सामग्री तथा औजारहरूलाई सम्बन्धित ठाउँमा राख्ने ।</p> <p>१४. कार्यस्थल सफा गर्ने ।</p>	<p>दिइएको (Given):</p> <ul style="list-style-type: none"> - कार्य सामग्री तथा आवश्यक नक्सा - कार्य स्थल <p>कार्य (Task):</p> <ul style="list-style-type: none"> - सिल बेण्ड बाँध्ने । <p>मापदण्ड (Standard):</p> <ul style="list-style-type: none"> - Sill Level अनुसारको बन्धन बाधिएको । - Concrete mixture को अनुपात मिलाइएको - सुरक्षा तथा सावधानीको उपाय अपनाइएको । 	<ul style="list-style-type: none"> - सामग्री तथा औजारहरूको बारेमा जानकारी । - मिक्सर अनुपात जस्तै १:२:४ मा १ भाग सिमेन्ट, २ भाग बालुवा तथा ४ भाग गिट्टी भन्ने बारेमा जानकारी । - उचाई तथा तह अनुसार बेण्डको बारेमा जानकारी । - सुरक्षा तथा सावधानीहरू ।

औजार, उपकरण र सामग्रीहरू (Tools, Equipment and Materials):

- नाप्ने टेप, marking square, छड (steel bar), batch mixer, सिमेन्ट, बालुवा, गिट्टी, पानी ।
- Batch mixer तथा छड काट्ने औजार (हेक्साबलेट)
- आवश्यक कार्यवस्तु ।

सुरक्षा/सावधानीहरू (Safety/Precautions):

- छड काड्दा सावधानी अपनाउने ।
- Batch mixer चलाउँदा सावधानी अपनाउने ।
- Mixer राख्दा र निकाल्दा सावधानी अपनाउने ।

कार्य विश्लेषण (Task Analysis)

कूल समय : ८ घण्टा
सैद्धान्तिक : १ घण्टा
व्यावहारिक : ७ घण्टा

कार्य (Task) ४: स्टिच बेण्ड बनाउने ।

कार्य चरणहरु(Steps)	अन्तिम कार्यसम्पादन उद्देश्य (Terminal performance objective)	सम्बन्धित प्राविधिक ज्ञान (Related technical knowledge)
<p>१. आवश्यक सामग्री तथा औजारहरु जम्मा गर्ने ।</p> <p>२. प्राविधिकको निर्देशन अनुसारको साइजमा छड काट्ने ।</p> <p>३. निर्दिष्ट उचाई अनुसार L वा T आकारको गारो तथा कर्नमा आंशिक निर्दिष्ट लम्बाईसम्म centering गर्ने</p> <p>४. मुख्य २ छडलाई गारोसँग समानान्तर र रिङ्गलाई 6" c/c (center to center) लम्ब हुने गरी कम्तिमा wall को साइज अनुसार L वा T आकारमा बाध्ने ।</p> <p>५. सामान्यतय ३ इन्चदेखि ४ इन्च सम्मको मोटाई (thickness) राखी फर्मा तयार गर्ने ।</p> <p>६. दिइएको अनुपात वा १:२:४ को अनुपात र पानी मिसाई (batching) concrete mixture तयार गर्ने ।</p> <p>७. तयार भएको concrete मिक्सचरलाई फर्मामा राख्ने ।</p> <p>८. मिक्चर placing पछि level तथा compation को लागि vibrator चलाउने ।</p> <p>९. Vibrator लाई रोक्ने कार्य पश्चात् ।</p> <p>१०. दुई वा तीन दिन राखेपछि फर्मा निकाल्ने ।</p> <p>११. पानी सोस्ने सामग्री जस्तै जुट, बोरा आदिको प्रयोग गरी curing गर्ने ।</p> <p>१२. Curing सामग्री हटाउने ।</p> <p>१३. सामग्री तथा औजारहरुलाई सम्बन्धित ठाउँमा राख्ने ।</p> <p>१४. कार्यस्थल सफा गर्ने ।</p>	<p>दिइएको (Given):</p> <ul style="list-style-type: none"> - कार्य सामग्री तथा आवश्यक नक्सा - कार्य स्थल <p>कार्य (Task):</p> <ul style="list-style-type: none"> - स्टिच बेण्ड बनाउने । <p>मापदण्ड (Standard):</p> <ul style="list-style-type: none"> - Level अनुसारको बन्धन बाधिएको । - Concrete mixture को अनुपात मिलाइएको - सुरक्षा तथा सावधानीको उपाय अपनाइएको । 	<ul style="list-style-type: none"> - सामग्री तथा औजारहरुको बारेमा जानकारी । - मिक्सर अनुपात जस्तै १:२:४ मा १ भाग सिमेन्ट, २ भाग बालुवा तथा ४ भाग गिट्टी भन्ने बारेमा जानकारी । - उचाई तथा तह अनुसार बेण्डको बारेमा जानकारी । - सुरक्षा तथा सावधानीहरु ।

औजार, उपकरण र सामग्रीहरु (Tools, Equipment and Materials):

- नाप्ने टेप, marking square, छड (steel bar), batch mixer, सिमेन्ट, बालुवा, गिट्टी, पानी ।
- Batch mixer तथा छड काट्ने औजार (हेक्साबलेट)
- आवश्यक कार्यवस्तु ।

सुरक्षा/सावधानीहरु (Safety/Precautions):

- छड काट्दा सावधानी अपनाउने ।
- Batch mixer चलाउँदा सावधानी अपनाउने ।
- Mixer राख्दा र निकाल्दा सावधानी अपनाउने ।

कार्य विश्लेषण (Task Analysis)

कूल समय : १० घण्टा

सैद्धान्तिक : १ घण्टा

व्यावहारिक : ९ घण्टा

कार्य (Task) ५: लिन्टेल बेण्ड बनाउने ।

कार्य चरणहरु(Steps)	अन्तिम कार्यसम्पादन उद्देश्य (Terminal performance objective)	सम्बन्धित प्राविधिक ज्ञान (Related technical knowledge)
<p>१. आवश्यक सामग्री तथा औजारहरु जम्मा गर्ने ।</p> <p>२. प्राविधिकको निर्देशन अनुसारको साइजमा छड काट्ने ।</p> <p>३. लिन्टेल लेभल (ढोका, तथा भ्यालको माथि) बाहिरको wall छुने गरी centering गर्ने ।</p> <p>४. मुख्य २ छडलाई गारोसँग समानान्तर र रिङ्गलाई 6" c/c (center to center) लम्ब हुने गरी कम्तिमा wall को साइज अनुसार बाध्ने ।</p> <p>५. सामान्यतय ३ इन्चदेखि ४ इन्च सम्मको मोटाई (thickness) राखी फर्मा तयार गर्ने ।</p> <p>६. दिइएको अनुपात वा १:२:४ को अनुपात र पानी मिसाई (batching) concrete mixture तयार गर्ने ।</p> <p>७. तयार भएको concrete मिक्सचरलाई फर्मा मा राख्ने ।</p> <p>८. मिक्सर placing पछि level तथा compaction को लागि vibrator चलाउने ।</p> <p>९. कार्य पश्चात Vibrator लाई रोक्ने ।</p> <p>१०. दुई वा तीन दिन राखेपछि फर्मा निकाल्ने ।</p> <p>११. पानी सोस्ने सामग्री जस्तै जुट, बोरा आदिको प्रयोग गरी curing गर्ने ।</p> <p>१२. Curing सामग्री हटाउने ।</p> <p>१३. सामग्री तथा औजारहरुलाई सम्बन्धित ठाउँमा राख्ने ।</p> <p>१४. कार्यस्थल सफा गर्ने ।</p>	<p>दिइएको (Given):</p> <ul style="list-style-type: none"> - कार्य सामग्री तथा आवश्यक नक्सा । - कार्य स्थल । <p>कार्य (Task):</p> <ul style="list-style-type: none"> - लिन्टेल बेण्ड बनाउने । <p>मापदण्ड (Standard):</p> <ul style="list-style-type: none"> - Level अनुसारको बन्धन बाधिएको । - Concrete mixture को अनुपात मिलाइएको । - नाप जाँच अनुसारको छड काटिएको तथा प्रयोग । - सुरक्षा तथा सावधानीको उपाय अपनाइएको । 	<ul style="list-style-type: none"> - सामग्री तथा औजारहरुको बारेमा जानकारी । - मिक्सर अनुपात जस्तै १:२:४ मा १ भाग सिमेन्ट, २ भाग बालुवा तथा ४ भाग गिटी भन्ने बारेमा जानकारी । - उचाई तथा तह अनुसार बेण्डको बारेमा जानकारी । - सुरक्षा तथा सावधानीहरु ।

औजार, उपकरण र सामग्रीहरु (Tools, Equipment and Materials):

- नाप्ने टेप, marking square, छड (steel bar), batch mixer, सिमेन्ट, बालुवा, गिटी र पानी ।
- Batch mixer तथा छड काट्ने औजार ।
- आवश्यक कार्यवस्तु ।

सुरक्षा/सावधानीहरु (Safety/Precautions):

- छड काट्दा सावधानी अपनाउने ।
- Batch mixer चलाउँदा सावधानी अपनाउने ।
- Mixer राख्दा र निकाल्दा सावधानी अपनाउने ।

कार्य विश्लेषण (Task Analysis)

कुल समय : १० घण्टा

सैद्धान्तिक : १ घण्टा

व्यावहारिक : ९ घण्टा

कार्य (Task) ६: छाना बन्धन बनाउने ।

कार्य चरणहरू(Steps)	अन्तिम कार्यसम्पादन उद्देश्य (Terminal performance objective)	सम्बन्धित प्राविधिक ज्ञान (Related technical knowledge)
<p>१. आवश्यक सामग्री तथा औजारहरू जम्मा गर्ने ।</p> <p>२. प्राविधिकको निर्देशन अनुसारको साइजमा छड काट्ने ।</p> <p>३. Ceiling level (गारोको अन्तिम तह) को चारैतिर बाहिरी wall मा centering गर्ने ।</p> <p>४. मुख्य २ छडलाई गारोसँग समानान्तर र रिङ्गलाई 6" c/c (center to center) लम्ब हुने गरी कम्तिमा wall को साइज अनुसार बाध्ने ।</p> <p>५. सामान्यतय ३ इन्चदेखि ४ इन्च सम्मको मोटाई (thickness) राखी फर्मा तयार गर्ने ।</p> <p>६. दिइएको अनुपात वा १:२:४ को अनुपात र पानी मिसाई (batching) concrete mixture तयार गर्ने ।</p> <p>७. तयार भएको concrete मिक्सचरलाई फर्मा मा राख्ने । (placing)</p> <p>८. मिक्चर placing पछि level तथा compation को लागि vibrator चलाउने ।</p> <p>९. कार्य पश्चात vibrator लाई रोक्ने ।</p> <p>१०. दुई वा तीन दिन राखेपछि फर्मा निकाल्ने ।</p> <p>११. पानी सोस्ने सामग्री जस्तै जुट, बोरा आदिको प्रयोग गरी curing गर्ने ।</p> <p>१२. Curing सामग्री हटाउने ।</p> <p>१३. सामग्री तथा औजारहरूलाई सम्बन्धित ठाउँमा राख्ने ।</p> <p>१४. कार्यस्थल सफा गर्ने ।</p>	<p>दिइएको (Given):</p> <ul style="list-style-type: none"> - कार्य सामग्री तथा आवश्यक नक्सा - कार्य स्थल <p>कार्य (Task):</p> <ul style="list-style-type: none"> - छाना बन्धन बनाउने । <p>मापदण्ड (Standard):</p> <ul style="list-style-type: none"> - Ceiling Level मा बन्धन बाधिएको । - Concrete mixture को अनुपात मिलाइएको - नाप जाँच अनुसारको छडको प्रयोग तथा काटिएको । - सुरक्षा तथा सावधानीको उपाय अपनाइएको । 	<ul style="list-style-type: none"> - सामग्री तथा औजारहरूको बारेमा जानकारी । - मिक्सर अनुपात जस्तै १:२:४ मा १ भाग सिमेन्ट, २ भाग बालुवा तथा ४ भाग गिटी भन्ने बारेमा जानकारी । - छडको साइज तथा आकार बारेमा जानकारी । - उचाई तथा तह अनुसार बेण्डको बारेमा जानकारी । - सुरक्षा तथा सावधानीहरू ।

औजार, उपकरण र सामग्रीहरू (Tools, Equipment and Materials):

- नाप्ने टेप, marking square, छड (steel bar), batch mixer, सिमेन्ट, बालुवा, गिटी र पानी ।
- Batch mixer तथा छड काट्ने औजार ।
- आवश्यक कार्यवस्तु ।

सुरक्षा/सावधानीहरू (Safety/Precautions):

- छड काड्दा सावधानी अपनाउने ।
- Batch mixer चलाउँदा सावधानी अपनाउने ।
- Mixer राख्दा र निकाल्दा सावधानी अपनाउने ।

सव-मोड्युल ४.२: चौकोस फिटिङ्ग

समय : ३ घण्टा (सै) + २४ घण्टा (ब्या) = २७ घण्टा

बर्णन (Description): सबयस मोड्युलमा चौकोस फिटिङ्ग गर्दा चिन्ह लेभल गर्ने, होलपास ठोक्ने र जडान गर्ने कार्य सम्बन्धी ज्ञान र सीपहरु समावेश गरिएका छन् ।

उद्देश्य (Objective) :

यो सबमोड्युलको समापनपछि प्रशिक्षार्थीहरु निम्न कार्य गर्न समर्थ हुनेछन् ।

१. चौकोसमा होलपास ठोक्न ।
२. चौकोस राख्ने ठाँउ चिन्ह लेभल गर्न ।
३. चौकोस जडान गर्न ।

कार्यहरु (Tasks) :

१. चौकोसमा होलपास ठोक्ने ।
२. चौकोस राख्ने ठाँउ चिन्ह लेभल गर्ने ।
३. चौकोस जडान गर्ने ।

कार्य विश्लेषण (Task analysis)

कूल समय : ९ घण्टा

सैद्धान्तिक : १ घण्टा

व्यावहारिक : ८ घण्टा

कार्य (Task) १: चौकोसमा होलपास ठोक्ने ।

कार्य चरणहरू(Steps)	अन्तिम कार्यसम्पादन उद्देश्य (Terminal performance objective)	सम्बन्धित प्राविधिक ज्ञान (Related technical knowledge)
<ol style="list-style-type: none"> १. नक्सा अध्ययन गर्ने । २. औजार तथा सामग्री संकलन गर्ने । ३. नक्सा अनुसार होलपास राख्ने ठाउँमा चिन्ह लगाउने । ४. चिन्ह लगाएको ठाउँमा होलपास राखी किला ह्याम्मरको सहायताले ठोक्ने । ५. होलपास ठोकेको ठिक छ की छैन जाँच गर्ने । ६. कार्य वस्तु र काम गरेको ठाउँमा सरसफाई गर्ने । ७. औजार तथा सामग्री भण्डारमा फिर्ता गर्ने । ८. प्रशिक्षकलाई कार्य बुझाउने । ९. अभिलेख राख्ने । 	<p>दिईएको (Given):</p> <ul style="list-style-type: none"> - कार्यशाला - साइट - औजार तथा उपकरण - सामग्रीहरू - नक्सा - नोट <p>कार्य(Task): चौकोसमा होलपास ठोक्ने ।</p> <p>मापदण्ड(Standard):</p> <ul style="list-style-type: none"> - नक्सा अनुसार नाप ± 1 इन्च हुनुपर्ने । - सहि अवस्था । - साधारण हल्लाउदा नहल्लिने । 	<ul style="list-style-type: none"> - होलपासको परिचय । - होलपास ठोक्ने विधि । - होलपासको महत्व ।

औजार, उपकरण र सामग्रीहरू(Tools, Equipment and materials):

मेजरिङ्ग टेप, ह्याम्मर, मार्कर, किला, चौकोस/काठ ।

सुरक्षा र सावधानीहरू (Safety/Precaution):

- किला ठोक्दा हातमा चोट लाग्न सक्छ ।
- ग्लोवस लगाएर काम गर्ने ।

कार्य विश्लेषण (Task analysis)

कूल समय : ९ घण्टा

सैद्धान्तिक : १ घण्टा

व्यावहारिक : ८ घण्टा

कार्य (Task) २: चौकोस राख्ने ठाउँ चिन्ह लेभल गर्ने ।

कार्य चरणहरु(Steps)	अन्तिम कार्यसम्पादन उद्देश्य (Terminal performance objective)	सम्बन्धित प्राविधिक ज्ञान (Related technical knowledge)
१. नक्सा अध्ययन गर्ने । २. औजार तथा सामग्री संकलन गर्ने । ३. चौकोस राख्ने ठाउँमा सफा गर्ने र चिन्ह लगाउने । ४. चौकोस राख्ने ठाउँमा पाइप लेभलको सहायताले लेभल गर्ने । ५. लेभल नमिले मसला राखेर लेभल मिलाउने । ६. कार्य वस्तु र काम गरेको ठाउँमा सरसफाई गर्ने । ७. औजार तथा सामग्री भण्डारमा फिर्ता गर्ने । ८. प्रशिक्षकलाई कार्य बुझाउने । ९. अभिलेख राख्ने ।	<p>दिईएको (Given):</p> <ul style="list-style-type: none"> ➤ कार्यशाला ➤ साइट ➤ औजार तथा उपकरण ➤ सामग्रीहरु ➤ नक्सा ➤ नोट <p>कार्य (Task): चौकोस राख्ने ठाउँ चिन्ह / लेभल गर्ने ।</p> <p>मापदण्ड (Standard):</p> <ul style="list-style-type: none"> ➤ लेभलमा हुनुपर्ने । 	<ul style="list-style-type: none"> ➤ चौकोस राख्ने ठाउँ र लेभलिंग सम्बन्धि विधि/ महत्व ।

औजार, उपकरण र सामग्रीहरु(Tools, Equipment and materials):

मेजरिङ्ग टेप, धागो, स्त्रीट लेभल, पाइप लेभल, ह्याम्मर, कर्नो (travel), घण्टी, मार्कर, छिना, इट्टा काट्ने चुपी, चौकोस काठ, डोरी, बाँस, मोटार, इट्टा आदि ।

सुरक्षा र सावधानीहरु (Safety/Precaution):

- इट्टा, काठ, ढलेर चोट लाग्न सक्छ ।
- सुरक्षा - टोपी, पञ्जा, जुत्ता लगाएर काम गर्ने ।

कार्य विश्लेषण (Task analysis)

कूल समय: ९ घण्टा

सैद्धान्तिक: १ घण्टा

व्यावहारिक: ८ घण्टा

कार्य (Task) ३: चौकोस जडान गर्ने ।

कार्य चरणहरू(Steps)	अन्तिम कार्यसम्पादन उद्देश्य (Terminal performance objective)	सम्बन्धित प्राविधिक ज्ञान (Related technical knowledge)
<p>१. नक्सा अध्ययन गर्ने । २. औजार तथा सामग्री संकलन गर्ने । ३. चौकोस राखेपछि, चौकोस घण्टीमा जाँच गरी फिक्स गर्ने । ४. चौकोसलाई, बाँस वा काठको टेका/ सर्पोट दिई, डोरीको सहायताले नहल्लिने गरी बाँध्ने । ५. चौकोसलाई लेभल, घण्टी र नाप नाप्दै नक्सा अनुसार गारो लगाउदै चौकोस च्याप्ने । ६. चौकोसको होलपास सम्म गारो पुगेपछि होलपासलाई concreting गरी जाम गर्ने । ७. एवम् रितले गारो पुरा गरी चौकोस जाम गर्ने/ जडान गर्ने । ८. कार्य वस्तु र काम गरेको ठाउँमा सरसफाई गर्ने । ९. औजार तथा सामग्री भण्डारमा फिर्ता गर्ने । १०. प्रशिक्षकलाई कार्य बुझाउने । ११. अभिलेख राख्ने ।</p>	<p>दिईएको (Given):</p> <ul style="list-style-type: none"> ➤ कार्यशाला ➤ साइट ➤ औजार तथा उपकरण ➤ सामग्रीहरू ➤ नक्सा ➤ नोट <p>कार्य (Task): चौकोस जडान गर्ने ।</p> <p>मापदण्ड (Standard):</p> <ul style="list-style-type: none"> ➤ लेभलमा हुनुपर्ने । ➤ साधारण हल्लाउदा नहल्लिने हुनुपर्ने । ➤ चौकोस घण्टीमा हुनु पर्ने 	<p>➤ चौकोस जडान विधि व्याख्या र महत्व ।</p>

औजार, उपकरण र सामग्रीहरू (Tools, Equipment and materials):

मेजरिङ्ग टेप, धागो, स्प्रिट लेभल, पाइप लेभल, ह्याम्मर, कर्नो (travel), घण्टी, मार्कर, छिना, इट्टा काट्ने चुपी, चौकोस काठ, डोरी, बाँस, मोटार, इट्टा आदि ।

सुरक्षा र सावधानीहरू (Safety/Precaution):

- इट्टा, काठ, ढलेर चोट लाग्न सक्छ ।
- सुरक्षा - टोपी, पञ्जा, जुता लगाएर काम गर्ने ।

मोड्युल ५: फर्मा, डण्डी (छड) र ढलान कार्य

सब-मोड्युल ५.१: फर्मा सम्बन्धी कार्य

समय : ५ घण्टा (सै) + ४४ घण्टा (ब्या) = ४९ घण्टा

बर्णन (Description): यस सबमोड्युलमा टाइ विम, पिलर, स्लाब र बन्धनमा फर्मा ठोक्ने र खोल्ने कार्य सम्बन्धी ज्ञान र सीपहरु समावेश गरिएका छन् ।

उद्देश्य (Objective) :

यो सबमोड्युलको समापनपछि, प्रशिक्षार्थीहरु निम्न कार्य गर्न समर्थ हुनेछन् ।

१. टाइ विममा फर्मा ठोक्न ।
२. पिलरमा फर्मा ठोक्न ।
३. स्लाबमा फर्मा ठोक्न ।
४. बन्धनमा फर्मा ठोक्न ।
५. फर्मा खोल्न ।

कार्यहरु (Tasks) :

१. टाइ विममा फर्मा ठोक्ने ।
२. पिलरमा फर्मा ठोक्ने ।
३. स्लाबमा फर्मा ठोक्ने ।
४. बन्धनमा फर्मा ठोक्ने ।
५. फर्मा खोल्ने ।

कार्य विश्लेषण (Task analysis)

कूल समय : ९ घण्टा

सैद्धान्तिक : १ घण्टा

व्यावहारिक : ८ घण्टा

कार्य (Task) १: टाइ विममा फर्मा ठोक्ने ।

कार्य चरणहरू(Steps)	अन्तिम कार्यसम्पादन उद्देश्य (Terminal performance objective)	सम्बन्धित प्राविधिक ज्ञान (Related technical knowledge)
१. नक्सा अध्ययन गर्ने । २. औजार तथा सामग्री संकलन गर्ने । ३. नक्सा अनुसार फर्मा गर्ने ठाउँमा चिन्ह लगाउने । ४. नक्सा अनुसार फर्मा गर्ने ठाउँमा चिन्ह अनुसार फर्माको साइज छनोट गरी काट्ने/ छान्ने । ५. फर्मा गर्ने ठाउँमा(टाइ विम) को प्रत्येक १/१ मिटरमा सर्पोट फ्रेम ठोक्ने । ६. सर्पोट फ्रेम माथि दुवै साइड बार लेभलमा ठोक्ने । ७. प्रत्येक १/१ मिटरमा बारलाई सर्पोट दिने/ ठोक्ने । ८. ढलान गर्ने भागलाई चिन्ह/ मार्क गर्ने र ढलान गर्ने व्यक्ति/ कर्मीलाई बताउने बुझाउने । ९. साना प्वाल भए ल्याष्टिक र कागज/ कार्टुनबाट प्वाल टाल्ने । १०. सबै ठाउँमा लेभल र घण्टी जाँच गर्ने । ११. काम गरेको ठाउँमा सरसफाई गर्ने । १२. ढलान गरुन्जेल चारैतिर हेरी घुमी रहने र जाँच गर्दै गर्ने । १३. औजार तथा सामग्री भण्डारमा फिर्ता गर्ने । १४. प्रशिक्षकलाई कार्य बुझाउने । १५. अभिलेख राख्ने ।	दिईएको (Given): <ul style="list-style-type: none"> ➤ कार्यशाला ➤ साइट ➤ औजार तथा उपकरण ➤ सामग्रीहरू ➤ नक्सा ➤ नोट कार्य(Task): टाइ विममा फर्मा ठोक्ने ।	<ul style="list-style-type: none"> ➤ फर्मा र फर्मा कार्यको परिचय तथा महत्व । ➤ फर्मा ठोक्ने होसियारी । ➤ फर्मा ठोक्ने विधि । ➤ फर्माको लागि काठ छान्ने तरिका ।
	मापदण्ड(Standard): <ul style="list-style-type: none"> ➤ घण्टीमा हुनुपर्ने । ➤ लेभलमा हुनुपर्ने । ➤ नाप ± 10 mm हुनुपर्ने । ➤ भारबहन गर्न सक्ने हुनुपर्ने । ➤ टम्म मिलेको हुनुपर्ने । ➤ भाइब्रेटिङ्ग गर्दा नहट्ने हुनुपर्ने । 	

औजार, उपकरण र सामग्रीहरू(Tools, Equipment and materials):

nail remover ह्याम्मर, उडन स, ह्याक्स स, मेजरिङ्ग टेप, मार्कर चक, स्प्रेट लेभल, छिना, पाइप लेभल, उडन चिजल, धागो, घण्टी, ल्यायर, काठ, ल्याइ उड, डोरी, किला, तार (binding wire)।

सुरक्षा र सावधानीहरू (Safety/precaution):

- खुट्टा किला विज्न सक्छ, सेफ्टी सुज लगाएर काम गर्ने ।
- हातमा ह्याम्मरले ठोक्न सक्छ, सेफ्टी पञ्जा लगाएर काम गर्ने ।
- टाउकोमा चोट लाग्न सक्छ, सेफ्टी हेलमेट लगाएर काम गर्ने ।

कार्य विश्लेषण (Task analysis)

कूल समय : ९ घण्टा

सैद्धान्तिक : १ घण्टा

व्यावहारिक : ८ घण्टा

कार्य (Task) २: पिल्लरमा फर्मा ठोक्ने ।

कार्य चरणहरू(Steps)	अन्तिम कार्यसम्पादन उद्देश्य (Terminal performance objective)	सम्बन्धित प्राविधिक ज्ञान (Related technical knowledge)
१. नक्सा अध्ययन गर्ने । २. औजार तथा सामग्री संकलन गर्ने । ३. नक्सा अनुसार फर्मा गर्ने ठाउँमा चिन्ह लगाउने । ४. नक्सा अनुसार पिल्लर फ्रेम बक्स तथा काठ वा ल्याइ उड छान्ने/ काट्ने र साइज मिलाउने । ५. फर्माको भित्रि भागमा लुब्रिकेटिङ गर्ने । ६. नक्सा अनुसार नाप र साइज अनुसार पिल्लर सेन्टर निकाली पिल्लर बक्स ठाडो ठोक्ने । ७. पिल्लर बक्सलाई घण्टी, लेभल जाँच गरी ठोक्ने । ८. चारै साइड बाट सर्पोट दिई जाम गर्ने । ९. पुनः लेभल, घण्टी र नाप जाँच गर्ने, ढलान गर्ने भाग चिन्ह लगाई बुझाउने । १०. काम गरेको ठाउँमा सरसफाई गर्ने । ११. ढलान गरुन्जेल घुमेर हेरी रहने र जाँच गरिरहने। १२. औजार तथा सामग्री भण्डारमा फिर्ता गर्ने । १३. प्रशिक्षकलाई कार्य बुझाउने । १४. अभिलेख राख्ने ।	दिईएको (Given): <ul style="list-style-type: none"> ➤ कार्यशाला ➤ साइट ➤ औजार तथा उपकरण ➤ सामग्रीहरू ➤ नक्सा ➤ नोट कार्य (Task): पिल्लरमा फर्मा ठोक्ने ।	<ul style="list-style-type: none"> ➤ फर्मा र फर्मा कार्यको परिचय तथा महत्व । ➤ फर्मा ठोक्ने होसियारी । ➤ फर्मा ठोक्ने विधि । ➤ पिल्लर परिचय र महत्व । ➤ फर्माको लागि फर्मा छान्ने गरिका ।
	मापदण्ड (Standard): <ul style="list-style-type: none"> ➤ घण्टीमा हुनुपर्ने । ➤ लेभलमा हुनुपर्ने । ➤ नाप ± 10 mm हुनुपर्ने । ➤ भारबहन गर्न सक्ने हुनुपर्ने । ➤ टम्म मिलेको हुनुपर्ने ➤ भाइब्रेटिङ गर्दा नहट्ने हुनुपर्ने । 	

औजार, उपकरण र सामग्रीहरू(Tools, Equipment and materials):

nail Remover ह्याम्मर, उडन स, ह्याक्स स, मेजरिङ टेप, मार्कर/ चक, स्प्रिट लेभल, छिन्ता, पाइप लेभल, उडन चिजल, धागो, घण्टी, ल्यायर, सलाइड रेन्च, काठ, ल्याइ उड, बाँस, डोरी, किला, पिल्लर फ्रेम बक्स, तार (binding wire) .

सुरक्षा र सावधानीहरू (Safety/precaution):

- खुट्टा किला विज्न सक्छ, सेफ्टी सुज लगाएर काम गर्ने ।
- हातमा ह्याम्मरले ठोक्न सक्छ सेफ्टी पञ्जा लगाएर काम गर्ने ।
- टाउकोमा चोट लाग्न सक्छ, सेफ्टी हेलमेट लगाएर काम गर्ने ।

कार्य विश्लेषण (Task analysis)

कूल समय : ११ घण्टा

सैद्धान्तिक : १ घण्टा

व्यावहारिक : १० घण्टा

कार्य (Task) ३: सल्यावमा फर्मा ठोक्ने ।

कार्य चरणहरु(Steps)	अन्तिम कार्यसम्पादन उद्देश्य (Terminal performance objective)	सम्बन्धित प्राविधिक ज्ञान (Related technical knowledge)
१. नक्सा अध्यान गर्ने । २. औजार तथा सामग्री संकलन गर्ने । ३. नक्सा अनुसार फर्मा गर्ने ठाउँमा चिन्ह लगाउने । ४. नक्सा अनुसार चारै तिर लेभल निकाली चिन्ह लगाउने । ५. प्रत्येक १/१ मिटरमा vertical post ठाडो गर्ने । ६. प्रत्येक गारोमा पनि १/१ मिटरको फरकमा तर्सो सर्पोट निकाल्ने वा ठोक्ने । ७. प्रत्येक post लाई छड्के तथा तेर्सो काठले सर्पोट दिने । ८. ठाडो post माथि तेर्सो विम सर्पोट १/१ मिटरमा ठोक्ने । ९. विम सर्पोट माथि टम्म मिल्ने गरी काठ तथा ल्याइ उड ठोक्ने । १०. फर्माको भित्रि तथा माथिल्लो सतहमा लुब्रिकेटिङ गर्ने वा प्वालहरु भए कागज तथा ल्याष्टिक विछ्याउने । ११. फर्मा ठोके पछि नक्सा अनुसार नाप तथा लेभल पुनः जाँच गरी ढलान गर्न बुझाउने । १२. काम गरेको ठाउँमा सरसफाई गर्ने । १३. ढलान गरुन्जेल घुमेर हेरी रहने र जाँच गरिरहने । १४. औजार तथा सामग्री भण्डारमा फिर्ता गर्ने । १५. प्रशिक्षकलाई कार्य बुझाउने । १६. अभिलेख राख्ने ।	दिईएको (Given): <ul style="list-style-type: none"> ➤ कार्यशाला ➤ साइट ➤ औजार तथा उपकरण ➤ सामग्रीहरु ➤ नक्सा ➤ नोट कार्य(Task): सल्यावमा फर्मा ठोक्ने ।	<ul style="list-style-type: none"> ➤ फर्मा र फर्मा कार्यको परिचय तथा महत्व । ➤ फर्मा ठोक्ने होसियारी ➤ फर्मा ठोक्ने विधि । ➤ फर्माले भार बहन गर्न सक्ने संरचना बारे ज्ञान । ➤ फर्माको लागि काठ छान्ने गरिका ।
	मापदण्ड(Standard): <ul style="list-style-type: none"> ➤ घण्टीमा हुनुपर्ने । ➤ लेभलमा हुनुपर्ने । ➤ नाप ± 10 mm हुनुपर्ने । ➤ भारबहन गर्न सक्ने हुनुपर्ने । ➤ टम्म मिलेको हुनुपर्ने । ➤ भाइब्रेटिङ गर्दा नहट्ने हुनुपर्ने । 	

औजार, उपकरण र सामग्रीहरु(Tools, Equipment and materials):

nail remover ह्याम्मर, उडन स, ह्याक्स स, मेजरिङ टेप, मार्कर/ चक, स्प्रिट लेभल, छिना, पाइप लेभल, उडन चिजल, धागो, घण्टी, ल्यायर, सलाइड रेन्च, काठ, ल्याइ उड, बाँस, डोरी, किला, तार (binding wire), ल्याष्टिक ।

सुरक्षा र सावधानीहरु (Safety/precaution):

- खुट्टा किला विज्न सक्छ, सेफ्टी सुज लगाएर काम गर्ने ।
- हातमा ह्याम्मरले ठोक्न सक्छ, सेफ्टी पञ्जा लगाएर काम गर्ने ।
- टाउकोमा चोट लाग्न सक्छ, सेफ्टी हेलमेट लगाएर काम गर्ने ।

कार्य विश्लेषण (Task analysis)

कूल समय : ९ घण्टा

सैद्धान्तिक : १ घण्टा

व्यावहारिक : ८ घण्टा

कार्य (Task) ४: बन्धनमा फर्मा ठोक्ने ।

कार्य चरणहरू(Steps)	अन्तिम कार्यसम्पादन उद्देश्य (Terminal performance objective)	सम्बन्धित प्राविधिक ज्ञान (Related technical knowledge)
१. नक्सा अध्ययन गर्ने । २. औजार तथा सामग्री संकलन गर्ने । ३. नक्सा अनुसार बन्धन गर्ने ठाउँमा चिन्ह लगाउने । ४. बन्धन गर्ने ठाउँमा नक्साको नाप अनुसार । फर्माको साइज छनोट गर्ने वा काट्ने वा मिलाउने । ५. बन्धन गर्ने ठाउँमा नक्सा अनुसार प्रत्येक १/१ मिटरको फरकमा तारले बाँध्ने वा काठको तेर्सो सर्पोट ठोक्ने । ६. गारोको मुख मिलाई दुवै साइड बारमा काठ ठोक्ने । ७. साइड बार काठमा/ फर्माप्रत्येक १/१ मिटरको फरकमा सर्पोट काठ/ तारले बाँध्ने । ८. ढलान गर्ने भाग, लेभल, घण्टी लगाई जाँच गरेर ढलान गर्नेलाई बुझाउने । ९. काम गरेको ठाउँमा सरसफाई गर्ने । १०. ढलान गरुन्जेल घुमेर हेरी रहने र जाँच गरिरहने । ११. औजार तथा सामग्री भण्डारमा फिर्ता गर्ने । १२. प्रशिक्षकलाई कार्य बुझाउने । १३. अभिलेख राख्ने ।	दिईएको (Given): <ul style="list-style-type: none"> ➤ कार्यशाला ➤ साइट ➤ औजार तथा उपकरण ➤ सामग्रीहरू ➤ नक्सा ➤ नोट कार्य(Task): बन्धनमा फर्मा ठोक्ने ।	<ul style="list-style-type: none"> ➤ बन्धन गर्ने भागको परिचय र यसको महत्व बारे ज्ञान ।
	मापदण्ड(Standard): <ul style="list-style-type: none"> ➤ घण्टीमा हुनुपर्ने । ➤ लेभलमा हुनुपर्ने । ➤ नाप ± 10 mm हुनुपर्ने । ➤ भारबहन गर्न सक्ने हुनुपर्ने । ➤ टम्म मिलेको हुनुपर्ने । ➤ भाइब्रेटिङ गर्दा नहट्ने हुनुपर्ने । 	

औजार, उपकरण र सामग्रीहरू(Tools, Equipment and materials):

nail remover ह्याम्मर, उडन स, ह्याक्स स, मेजरिङ टेप, मार्कर/ चक, स्प्रिट लेभल, छिना, पाइप लेभल, उडन चिजल, धागो, घण्टी, ल्यायर, सलाइड रेन्च, काठ, ल्याइ उड, बाँस, डोरी, किला, तार (binding wire), ल्याष्टिक ।

सुरक्षा र सावधानीहरू (Safety/precaution):

- खुट्टा किला विज्न सक्छ, सेफ्टी सुज लगाएर काम गर्ने ।
- हातमा ह्याम्मरले ठोक्न सक्छ सेफ्टी पञ्जा लगाएर काम गर्ने ।
- टाउकोमा चोट लाग्न सक्छ, सेफ्टी हेलमेट लगाएर काम गर्ने ।

कार्य विश्लेषण (Task analysis)

कूल समय : ११ घण्टा

सैद्धान्तिक : १ घण्टा

व्यावहारिक : १० घण्टा

कार्य (Task) ५: फर्मा खोल्ने ।

कार्य चरणहरू(Steps)	अन्तिम कार्यसम्पादन उद्देश्य (Terminal performance objective)	सम्बन्धित प्राविधिक ज्ञान (Related technical knowledge)
१. नक्सा अध्ययन गर्ने । २. औजार तथा सामग्री संकलन गर्ने । ३. साइड सर्पोट(छड्के फर्मा) पहिले खोल्ने । ४. ठाडो पोष्टहरू होसियार साथ हटाउने । ५. विस्तारै फर्माको माथिल्लो (face fram) हटाउने । ६. खोलेको फर्मा मिलाएर राख्ने । ७. काम गरेको ठाउमा सरसफाई गर्ने । ८. औजार तथा सामग्री भण्डारमा फिर्ता गर्ने । ९. प्रशिक्षकलाई कार्य बुझाउने । १०. अभिलेख राख्ने ।	<p>दिईएको (Given):</p> <ul style="list-style-type: none"> ➤ कार्यशाला ➤ साइट ➤ औजार तथा उपकरण ➤ सामग्रीहरू ➤ नक्सा ➤ नोट <p>कार्य(Task): फर्मा खोल्ने ।</p> <p>मापदण्ड(Standard):</p> <ul style="list-style-type: none"> ➤ खोलिएको फर्मा मिलाएर राख्नुपर्ने । ➤ भवनमा ड्यामेज नगर्ने । 	<ul style="list-style-type: none"> ➤ फर्मा खोल्ने सम्बन्धि ज्ञान ।

औजार, उपकरण र सामग्रीहरू(Tools, Equipment and materials):

nail remover ह्याम्मर, उडन स, ह्याक्स स, मेजरिङ्ग टेप, मार्कर/ चक, स्प्रिट लेभल, छिना, पाइप लेभल, उडन चिजल, धागो, घण्टी, ल्यायर, सलाइड रेन्च, काठ, ल्याइ उड, बाँस, डोरी, किला, फ्रेम बक्स, तार(binding wire), क्रो वार ।

सुरक्षा र सावधानीहरू (Safety/precaution):

- खुट्टा किला विज्न सक्छ, सेफ्टी सुज लगाएर काम गर्ने ।
- हातमा ह्याम्मरले ठोक्न सक्छ सेफ्टी पञ्जा लगाएर काम गर्ने ।
- टाउकोमा चोट लाग्न सक्छ, सेफ्टी हेलमेट लगाएर काम गर्ने ।

सब-मोड्युल ५.२: डण्डी (छड) सम्बन्धी कार्य

समय : ५ घण्टा (सै) + ३२ घण्टा (ब्या) = ३७ घण्टा

वर्णन (Description): यस सबमोड्युलमा रड सिधा गर्ने, काट्ने र विभिन्न आकार बनाउने लगायत बाँध्ने कार्य सम्बन्धी ज्ञान र सीपहरु समावेश गरिएका छन् ।

उद्देश्य (Objective) :

यो सबमोड्युलको समापनपछि प्रशिक्षार्थीहरु निम्न कार्य गर्न समर्थ हुनेछन् ।

१. रड सिधा गर्ने ।
२. रड काट्ने ।
३. रड बड्याउने/ Work Bench बनाउने ।
४. रडको विभिन्न आकार बनाउने ।
५. रड बाँध्ने ।

कार्यहरु (Tasks) :

१. रड सिधा गर्ने ।
२. रड काट्ने ।
३. रड बड्याउने/ Work Bench बनाउने ।
४. रडको विभिन्न आकार बनाउने ।
५. रड बाँध्ने ।

कार्य विश्लेषण (Task Analysis)

कूल समय : ४ घन्टा

सैद्धान्तिक : १ घन्टा

व्यवहारिक: ३ घन्टा

कार्य (Task) १: रड सिधा गर्ने ।

कार्य चरणहरू (Steps)	अन्तिम कार्य सम्पादन उद्देश्य (Terminal Performance Objectives)	संबन्धित प्राविधिक ज्ञान (Related technical Knowledge)
<p>१. आवश्यक सामग्री तथा औजारहरू जम्मा गर्ने ।</p> <p>२. रडलाई भुइमा विच्छाउने, विभिन्न साइजका rod sample लिने ।</p> <p>३. Die लाई bend को center मा adjust गर्ने ।</p> <p>४. Die लाइ चलाउदै rod लाई सिधा पार्ने । अथवा rod लाई work bench मा राखि सिधा बनाउने ।</p> <p>५. Rebar straight and cut machine प्रयोग गरी आवश्यक लम्वाईमा रड सिधा पार्ने । यसको मद्दतले rolling गरेको रड सिधा पार्ने ।</p> <p>६. RTX12 को मच्चतले दिइएको speed तथा length मा सिधा पार्ने । (rolling गरेको steel लाई)</p> <p>७. कुनै एउटा straightening machine प्रयोग गर्ने ।</p>	<p>दिइएको (Given):</p> <ul style="list-style-type: none"> - छानो सहितको रड राख्ने तथा रडको काम गर्न मिल्ने कार्य स्थल । <p>कार्य (Task):</p> <ul style="list-style-type: none"> - रड सिधा गर्ने । <p>मापदण्ड(Standard):</p> <ul style="list-style-type: none"> - रड पूरा १८० डिग्री सोभिएको हुनपर्छ । 	<ul style="list-style-type: none"> - रडको सुता नम्बर तथा व्यास (diameter) . - Rebar straighter (modern) RTX12 को प्रयोग वा rebar straight and cut machine (दुई मध्ये एउटा उपलब्ध गराउने र प्रयोग गर्न सिकने) । - RTX12 -सिधा पार्ने न्यूनतम लम्वाई: 20 cm अधिकतम लम्वाई: 12 m अधिकतम speed 35m/min .

औजार, उपकरण र सामग्रीहरू (Tools, Equipment and Materials):

- Sample rebar (6,8,10,12 16 m) straight गर्ने die, modern straightener (कुनै एउटा प्रकार) ।

सुरक्षा/ सावधानी (Safety/ Precautions)

- Straight पार्ने machine प्रयोग गर्दा सावधानी पुर्याउने ।
- Manual तरिकाले सिधा पार्दा चोटपटक नलाग्ने गरी काम गर्ने ।

कार्य विश्लेषण (Task Analysis)

कूल समय : ६ घन्टा

सैद्धान्तिक : १ घन्टा

व्यवहारिक: ५ घन्टा

कार्य (Task) २ : रड काट्ने ।

कार्य चरणहरू (Steps)	अन्तिम कार्य सम्पादन उद्देश्य (Terminal Performance Objectives)	संबन्धित प्राविधिक ज्ञान (Related technical Knowledge)
<p>१. आवश्यक औजारहरू तथा सामग्री जम्मा गर्ने ।</p> <p>२. Drawing अनुसारको rod को आवश्यक लम्वाई थाह पाउने ।</p> <p>३. आवश्यक लम्वाईमा चकको सहायताले चिन्ह लगाउने ।</p> <p>४. सपोर्टको लागि काठको आवश्यक मुडा लिने ।</p> <p>५. सपोर्ट माथि rod मिलाउने ।</p> <p>६. Hacksaw को मद्दतले rod काट्ने ।</p> <p>७. Oxygas cutting को आवश्यक part तयार पार्ने तथा set ignite गर्ने वा torch वाल्ने ।</p> <p>८. रडलाई support माथि राख्ने ।</p> <p>९. शुरुमा रडलाई विस्तारै तताउने ।</p> <p>१०. Torch को सहायताले oxygen को jet सिधा पारी तातेको rod मा छुवाउने र rod काट्ने ।</p>	<p>दिइएको (Given):</p> <ul style="list-style-type: none"> - छानो सहितको रड काट्ने प्रयोगात्मक स्थल । <p>कार्य (Task):</p> <ul style="list-style-type: none"> - रड काट्ने । <p>मापदण्ड (Standard):</p> <ul style="list-style-type: none"> - रडको लम्वाई drawing अनुसार भएको । 	<ul style="list-style-type: none"> - विममा रडको छेउ वङ्ग्याउने (developmnt length = 60*dia of rod . - Drawing अध्ययन । - Oxygon cutting set up तथा प्रयोग सम्बन्धि ज्ञान ।

औजार, उपकरण र सामग्रीहरू (Tools, Equipment and Materials):

- Oxygas cutting set, विभिन्न size का rod, चक, hacksaw .

सुरक्षा/ सावधानी (Safety/ Precautions):

- Oxygas cutting set प्रयोग गर्दा पोलिन सक्ने भएकोले सावधानी साथ काम गर्ने ।
- Hacksaw प्रयोग गर्दा होशियारीपूर्वक गर्ने ।

कार्य विश्लेषण (Task Analysis)

कूल समय : ६ घन्टा

सैद्धान्तिक : १ घन्टा

व्यवहारिक: ५ घन्टा

कार्य (Task) ३: रड बड्याउने Work Bench बनाउने ।

कार्य चरणहरू (Steps)	अन्तिम कार्य सम्पादन उद्देश्य (Terminal Performance Objectives)	संबन्धित प्राविधिक ज्ञान (Related technical Knowledge)
१. आवश्यक औजार तथा सामग्रीहरू जम्मा गर्ने । २. काठमा post हरु (खाँवाहरू) गाड्ने खाडल खन्ने । ३. खाडलमा खाँवाहरू गाड्ने । ४. खाँवाहरू माथि फल्याक ठोक्ने । ५. फल्याकमा गाड्नेको लागि २० mm व्यासका ४ वटा रडहरू २०-२० से.मी.मा काट्ने । ६. काटिएका रडहरूको एक छेउ तिखो पार्ने । ७. तयार पारिएका रडहरू work bench को फल्याकमा spacing मिलाएर ठोक्ने ।	<u>दिइएको (Given):</u> - आवश्यक सामग्री तथा औजारहरू । - कार्यस्थल । <u>कार्य (Task):</u> - रड बड्याउने work bench बनाउने । <u>मापदण्ड (Standard):</u> - रड बड्याउने work bench मा गाडिएका रडहरू नवाङ्गिने, नभाँचिने हुनुपर्ने ।	- Work bench को उचाई र प्रयोग । - Work bench मा रडहरू ठोकिने दुरी तथा ठाउँ ।

औजार, उपकरण र सामग्रीहरू (Tools, Equipment and Materials):

- गल, खाँवा (२ वटा), २०-२०से.मी. २० mm dia का रड, काँटी, hammer, rod तिखो पार्ने उपकरण ।

सुरक्षा/ सावधानी (Safety/ Precautions):

- काटी ठोक्दा, rod तिखो पार्दा र ठोक्दा सावधानी अपनाउने ।

कार्य विश्लेषण (Task Analysis)

कूल समय : ९ घन्टा

सैद्धान्तिक : १ घन्टा

ब्यवहारिक: ८ घन्टा

कार्य (Task) ४: रडका विभिन्न आकार बनाउने ।

कार्य चरणहरू (Steps)	अन्तिम कार्य सम्पादन उद्देश्य (Terminal Performance Objectives)	संबन्धित प्राविधिक ज्ञान (Related technical Knowledge)
<p>१. आवश्यक सामग्री तथा औजारहरू जम्मा गर्ने ।</p> <p>२. रड बड्याउने work bench मा आवश्यक लम्वाई वा स्थानमा रड set गर्ने ।</p> <p>३. रड बड्याउने वेला project engineer को सल्लाहले बड्याउने bend diameter पक्का गर्ने ।</p> <p>१. Rod लाई एक छेउवाटतानी आवश्यक व्यासमा बड्याउने ।</p> <p>४. Die को प्रयोग गर्दा cast iron die मा bar लाई set गर्ने ।</p> <p>५. आवश्यकता अनुसार curve मा bar लाई तलतिर तान्दै बड्याउने ।</p> <p>६. Rod को angle, length, curve check गरेर finishing गर्ने ।</p>	<p>दिइएको (Given):</p> <p>- छानो सहितको रड बड्याउने प्रयोगात्मक कार्य स्थल तथा work bench .</p> <p>कार्य (Task):</p> <p>- रडका विभिन्न आकारहरू बनाउने ।</p> <p>मापदण्ड (Standard):</p> <p>- बड्याइएको rod को आकार तथा size मिलेको ।</p>	<p>- Crank गर्ने ।</p> <p>- Stirrup को प्रयोग तथा spacing ।</p> <p>- विभिन्न प्रकारका shape हरू (shape codes of reinforcing bars: search google) .</p> <p>- Code मा भएका लम्वाई अनुसार बड्याउने practice.</p>

औजार, उपकरण र सामग्रीहरू (Tools, Equipment and Materials):

- विभिन्न साइजका rod हरू, cast iron die, protractor (large size).

सुरक्षा/ सावधानी (Safety/ Precautions):

- दाहोर्याएर उल्टो दिशामा bend नगर्ने ।
- Work bench तथा die का rod bend गर्दा होशियारी अपनाउने ।

कार्य विश्लेषण (Task Analysis)

कूल समय : ४ घन्टा

सैद्धान्तिक : १ घन्टा

ब्यवहारिक: ३ घन्टा

कार्य (Task) ५: रड बाँध्ने ।

कार्य चरणहरू (Steps)	अन्तिम कार्य सम्पादन उद्देश्य (Terminal Performance Objectives)	संबन्धित प्राविधिक ज्ञान (Related technical Knowledge)
<p>१. आवश्यक सामग्री तथा औजारहरू जम्मा गर्ने ।</p> <p>२. Rod हरु बाधिने ठाउँ निश्चित गर्न चक वा paint pen को सहायताले चिन्ह लगाउने ।</p> <p>३. विभिन्न संरचनामा rod हरु placing गर्ने जस्तै विम तथा column मा main bar र stirrup, स्ल्यावमा crank तथा chair इत्यादि । यसको लागि drawing को मद्दत लिने ।</p> <p>४. बाँध्ने तार (annealed steel wire) आवश्यक नापमा काट्ने ।</p> <p>५. Plier को सहायताले चिन्ह लगाएको ठाउँमा rod हरु बाँध्ने ।</p> <p>६. Re-bar हरुलाई chair वा support दिने ।</p> <p>७. बाँधेको बारहरूको बलियोपन check गर्ने ।</p>	<p>दिइएको (Given):</p> <p>- छानो सहितको रड बाँध्ने कार्य स्थल ।</p> <p>कार्य (Task):</p> <p>- रड बाँध्ने ।</p> <p>मापदण्ड (Standard):</p> <p>- बाँधिएका रडहरू ढलान गर्दा नफुस्कने हुनुपर्दछ ।</p>	<p>- रड ठीक ठाउँमा बाँध्ने तथा उपलब्ध बलियोपना ।</p>

औजार, उपकरण र सामग्रीहरू (Tools, Equipment and Materials):

- विभिन्न size का re-bar हरुका sample, plier, annealed steel wire, chalk, paint pen, plier

सुरक्षा/ सावधानी (Safety/ Precautions):

- Wire काट्दा बाँध्दा तथा बाँधेको बलियोपना चेक गर्दा चोटपटक लाग्नबाट बच्ने ।

सब-मोड्युल ५.३: ढलान कार्य

समय : ९ घण्टा (सै) + ३२ घण्टा (ब्या) = ४१ घण्टा

बर्णन (Description): यस सबमोड्युलमा ढलान गर्दा गरिने कार्यहरु बालुवा, गिटी र सिमेण्टको छनौट गर्ने, अनुपात मिलाउने, घोल्ले लगायत घोल बनाई क्युरिड. गर्ने कार्य सम्बन्धी ज्ञान र सीपहरु समावेश गरिएका छन् ।

उद्देश्य (Objective) :

यो सबमोड्युलको समापनपछि प्रशिक्षार्थीहरु निम्न कार्य गर्न समर्थ हुनेछन् ।

१. बालुवा, गिटी र सिमेण्टको छनौट गर्ने ।
२. बालुवा, गिटी र सिमेण्टको अनुपात मिलाउन ।
३. मसला घोल्ले ।
४. फर्मा बनाउन ।
५. ढलान गर्ने ठाउँमा चिन्ह लगाउन ।
६. मसला राख्ने, मसला खाद्ने ।
७. क्युरिड. गर्ने ।

कार्यहरु (Tasks) :

१. बालुवा, गिटी र सिमेण्टको छनौट गर्ने ।
२. बालुवा, गिटी र सिमेण्टको अनुपात मिलाउने ।
३. मसला घोल्ले ।
४. फर्मा बनाउने ।
५. ढलान गर्ने ठाउँमा चिन्ह लगाउने ।
६. मसला राख्ने, मसला खाद्ने ।
७. क्युरिड. गर्ने ।

कार्य विश्लेषण (Task Analysis)

कूल समय : ४ घन्टा

सैद्धान्तिक : १ घन्टा

व्यवहारिक: ३ घन्टा

कार्य (Task) १: बालुवा, गिट्टी र सिमेन्ट छनौट गर्ने ।

कार्य चरणहरू (Steps)	अन्तिम कार्य सम्पादन उद्देश्य (Terminal Performance Objectives)	संबन्धित प्राविधिक ज्ञान (Related technical Knowledge)
<p>१. RCC जस्तै जग, वीम, स्ल्याब तथा पिलरको लागि OPC छनौट गर्ने ।</p> <p>२. PCC जस्तै footpath paving तथा कम बलियो कामको लागि PPC छनौट गर्ने ।</p> <p>३. माटो नभएको, टल्कने पदार्थ (mica) नभएको तथा पात पतिंगर नभएको बालुवा छनौट गर्ने ।</p> <p>४. हल्का खैरो रङ्गको बालुवा छनौट गर्ने ।</p> <p>५. पानी नभएको, सिमेन्टसँग रासायनिक प्रतिक्रिया नगर्ने बालुवा छनौट गर्ने ।</p> <p>६. ४ देखि ६ से.मी. साइजको सफा गिट्टी छनौट गर्ने ।</p> <p>७. त्रिकोणात्मक भएको तथा फस्को नभएको गिट्टी छनौट गर्ने ।</p> <p>८. बालुवा तथा गिट्टी प्रयोग गर्नुभन्दा अगाडि पानीले सफा गर्ने ।</p>	<p>दिइएको (Given):</p> <ul style="list-style-type: none"> - विभिन्न प्रकारका cement, sand र gravel बजारबाट तथा कार्यास्थल नजिक उपलब्ध । <p>कार्य (Task):</p> <ul style="list-style-type: none"> - बालुवा, गिट्टी र सिमेन्ट छनौट गर्ने । <p>मापदण्ड(Standard):</p> <ul style="list-style-type: none"> - बनाइएको concrete बलियो याने ratio अनुसार strength हुनुपर्ने । - टिकाउ हुनु पर्ने । 	<ul style="list-style-type: none"> - M_2O, M_{15}, M_{10} concrete वा 1:2:4, 1:3:6, 1:4:8 वा अनुपात अनुसार को बलियोपना । - Medium strength concrete. - खस्रो बालुवा र राम्रो mixing.

औजार, उपकरण र सामग्रीहरू (Tools, Equipment and Materials):

- Sample बालुवा र गिट्टि लिने pan .

सुरक्षा/ सावधानी (Safety/ Precautions):

- गिट्टी तथा बालुवा खन्याउँदा सावधानी पुर्याउने ।

कार्य विश्लेषण (Task Analysis)

कूल समय : ४ घन्टा

सैद्धान्तिक : १ घन्टा

ब्यवहारिक: ३ घन्टा

कार्य (Task) २: बालुवा, गिट्टी र सिमेन्ट अनुपात मिलाउने ।

कार्य चरणहरू (Steps)	अन्तिम कार्य सम्पादन उद्देश्य (Terminal Performance Objectives)	संबन्धित प्राविधिक ज्ञान (Related technical Knowledge)
<p>१. आवश्यक औजार तथा सामग्री जम्मा गर्ने ।</p> <p>२. ढलानको लागि बलियोपना (designवाट) थाह पाउने अथवा वीम, पिल्लर, स्ल्याब के को ढलान गर्ने हो थाह पाउने ।</p> <p>३. उपरोक्त RCC को लागि १: १^१/_२ : ३ वा १:२: ४ को अनुपात लिनको लागि १ भाग सिमेन्ट, १^१/_२ वा २ भाग बालुवा र ३ वा ४ भाग गिट्टी वाल्टीको प्रयोगवाट नाप्ने (design अनुसार) ।</p> <p>४ .PCC को लागि १:२:४ वा धेरै कमजोर ढलानको लागि १:४:८ (lean concrete) प्रयोग गर्ने ।</p>	<p>दिइएको (Given):</p> <ul style="list-style-type: none"> - ढलानको प्रकार (PCC वा RCC) आवश्यक गुणस्तर । - छानो सहितको कार्यस्थल । <p>कार्य (Task):</p> <ul style="list-style-type: none"> - गिट्टी र सिमेन्टको अनुपात मिलाउने । <p>मापदण्ड(Standard):</p> <ul style="list-style-type: none"> - अनुपात अनुसारको बलियोपना (परीक्षणवाट) प्राप्त हुनुपर्दछ । - Accurate batching . 	<ul style="list-style-type: none"> - अनुपात अनुसारको बलियोपना - Medium strength concrete. - उपयुक्त खालको सिमेन्ट, बालुवा र गिट्टी भर्ने भाडो जस्तै वाल्टिन । - Rough batching - अनुपयुक्त अनुपात जस्तै Pan को तथा थुन्सेको प्रयोग नगर्ने - Standard recipe - Batching plant (आधुनिक तरीका)

औजार, उपकरण र सामग्रीहरू (Tools, Equipment and Materials):

- वेल्चा, वाल्टी, trowel, बाँलुवा, गिट्टी, सिमेन्ट ।

सुरक्षा/ सावधानी (Safety/ Precautions):

- गिट्टी तथा बालुवा खन्याउँदा सावधानी पुर्याउने ।

कार्य विश्लेषण (Task Analysis)

कूल समय : ३ घन्टा

सैद्धान्तिक : १ घन्टा

व्यवहारिक: २ घन्टा

कार्य (Task) ३: मसला घोल्ने ।

कार्य चरणहरू (Steps)	अन्तिम कार्य सम्पादन उद्देश्य (Terminal Performance Objectives)	संबन्धित प्राविधिक ज्ञान (Related technical Knowledge)
<p>१. आवश्यक औजार तथा सामग्री जम्मा गर्ने ।</p> <p>२. अनुपात मिलाएको सिमनेन्ट, गिटी र बालुवा मिसाउने ।</p> <p>३. राम्रैसँग (thorough) मिसिनेगरी वेल्चाको मद्दतले चलाउने ।</p> <p>४. बीचमा खाडल बनाएर पानी हाल्ने ।</p> <p>५. बरीपरीबाट मिश्रणलाई पानीसँग मिसाउने गरी बीचसम्म पुर्याउने ।</p> <p>६. पानीको मात्र कम वा বেশी हुन नदिने गरी अड्कल्ने ।</p> <p>७. पानीको मात्र बढी भएमा पुन सामग्रीहरू अनुपात मिलाई थप्ने ।</p> <p>८. धेरै गिलो concrete नबनाउने ।</p>	<p>दिइएको (Given):</p> <ul style="list-style-type: none"> - छानो सहितको प्रयोगात्मक कार्य स्थल वा वास्तविक कार्यास्थल <p>कार्य (Task):</p> <ul style="list-style-type: none"> - मसला घोल्ने । <p>मापदण्ड(Standard):</p> <ul style="list-style-type: none"> - चलाउन गाह्रो नहुनुपर्ने । - सिमेन्ट नबग्नु पर्ने । 	<ul style="list-style-type: none"> - Thorough mixing तथा बलियोपना । - Concrete mixer को प्रयोग ज्ञान । - आधुनिक automatic concrete mixer हरु । - Workability and bleeding. - Pores तथा pores भरिने प्रक्रिया, - Machine mixing को फाइदा ।

औजार, उपकरण र सामग्रीहरू (Tools, Equipment and Materials):

- वेल्चा, trowel, बाल्टी, mixer, पानीको jug, सिमेन्ट, बालुवा, गिटी ।

सुरक्षा/ सावधानी (Safety/ Precautions):

- Mixture मा पानी, cement, बालुवा, गिटी हाल्दा सावधानी अपनाउने ।
- सामानहरू भर्दा तथा बोक्दा ध्यान दिने ।

कार्य विश्लेषण (Task Analysis)

कूल समय : १२ घन्टा

सैद्धान्तिक : ३ घन्टा

व्यवहारिक: ९ घन्टा

कार्य (Task) ४: फर्मा बनाउने ।

कार्य चरणहरू (Steps)	अन्तिम कार्य सम्पादन उद्देश्य (Terminal Performance Objectives)	संबन्धित प्राविधिक ज्ञान (Related technical Knowledge)
१. आवश्यक औजार तथा सामग्री जम्मा गर्ने । २. उपयुक्त खालको फल्याकहरू छनौट गर्ने । ३. पिलर फर्माको लागि फल्याकहरू ठाडोगरी मिलाउने । ४. बीचमा तल र माथिपट्टी फल्याक ठोक्ने । ५. वीम फर्माको लागि पीध तथा साइडहरूमा फल्याक ठोक्ने । ६. आवश्यक पट्टी प्रयोग गर्ने । ७. पिलर फर्मालाई साइट सर्पोट दिने । ८. वीमा फर्मालाई टेकावाट सर्पोट दिने ।	दिइएको (Given): - छानो सहितको फर्मा निर्माण गर्ने प्रयोगात्मक कार्यस्थल । कार्य (Task): - फर्मा बनाउने । मापदण्ड(Standard): - Leack proof तथा load धान्न सक्ने फर्मा ।	- फर्माका प्रकार । - फर्माको निर्माणमा ध्यान दिनुपर्ने कुराहरू ।

औजार, उपकरण र सामग्रीहरू (Tools, Equipment and Materials):

- फल्याक, काटी, hammer , saw.

सुरक्षा/ सावधानी (Safety/ Precautions):

- काटी ठोक्दा, फल्याक काट्दा होसीयारी अपनाउनु पर्ने ।

कार्य विश्लेषण (Task Analysis)

कूल समय : ४ घन्टा

सैद्धान्तिक : १ घन्टा

व्यवहारिक: ३ घन्टा

कार्य (Task) ५: ढलान गर्ने ठाउँमा चिन्ह लगाउने ।

कार्य चरणहरू (Steps)	अन्तिम कार्य सम्पादन उद्देश्य (Terminal Performance Objectives)	संबन्धित प्राविधिक ज्ञान (Related technical Knowledge)
<p>१. आवश्यक औजार तथा सामग्री जम्मा गर्ने ।</p> <p>२. वीम तथा स्ल्यावको फर्माको भित्री भागमा कति उचाई सम्म ढलान गर्नु पर्ने हो थाह पाउने ।</p> <p>३. उपरोक्त ढलान गर्ने level मा चकले marking (चिन्ह) लगाउने ।</p> <p>४. बराबर उचाईमा विभिन्न ठाउँमा चिन्ह लगाई काटी ठोक्ने ।</p> <p>४. उचाई नाप्दा pipe level को प्रयोग गर्ने ।</p> <p>५. काटीहरूलाई जोड्ने गरी धागो बाध्ने ।</p>	<p>दिइएको (Given):</p> <ul style="list-style-type: none"> - तयार गरिएको फर्मा वा ढलान गर्ने ठाउँ सहित छानो भएको प्रयोगात्मक स्थल । <p>कार्य (Task):</p> <ul style="list-style-type: none"> - ढलान गर्ने ठाउँमा चिन्ह लगाउने । <p>मापदण्ड(Standard):</p> <ul style="list-style-type: none"> - ठीक level मा ढलान आउनु पर्ने । 	<ul style="list-style-type: none"> - Pipe level को प्रयोगको ज्ञान ।

औजार, उपकरण र सामग्रीहरू (Tools, Equipment and Materials):

- चक, धागो, काटी, hammer , pipe level.

सुरक्षा/ सावधानी (Safety/ Precautions):

- काटी ठोक्दा होसीयारी अपनाउनु पर्ने ।

कार्य विश्लेषण (Task Analysis)

कूल समय : ५ घन्टा

सैद्धान्तिक : १ घन्टा

ब्यवहारिक: ४ घन्टा

कार्य (Task) ६: मसला राख्ने, मसला खादने ।

कार्य चरणहरू (Steps)	अन्तिम कार्य सम्पादन उद्देश्य (Terminal Performance Objectives)	संबन्धित प्राविधिक ज्ञान (Related technical Knowledge)
<p>१. आवश्यक औजार तथा सामग्री जम्मा गर्ने ।</p> <p>२. सानो बीम वा पिलरको लागि काठको तयार भएको फर्माको concrete राख्ने ।</p> <p>३. बीममा concrete राख्दा धेरै उचाईवाट नखसाली नजिकवाट राख्ने ।</p> <p>५. पिलरमा concrete राख्दा एउटा वोरामा राखि विस्तारै पिधमा पुर्याएपछि मात्र खसाल्ने ।</p> <p>६. Concrete खाँदा वाँस नभई rod को प्रयोग गर्ने ।</p> <p>७. Vibrator प्रयोग गर्दा पुरै डुवाउने ।</p> <p>८. फर्मावाट concrete leak हुन नदिने व्यवस्था गर्ने ।</p> <p>९. तयार भएको concrete छोपी राख्ने ।</p>	<p>दिइएको (Given):</p> <ul style="list-style-type: none"> - मसला राख्ने (बीम वा पिलरको) form work (फर्मा) सहितको छानो भएको कार्यस्थल । <p>कार्य (Task):</p> <ul style="list-style-type: none"> - मसला राख्ने । - मसला खादने । <p>मापदण्ड(Standard):</p> <ul style="list-style-type: none"> - चिन्ह लगाएको ठिक लेभलमा राम्रोसंग मसला खाँदिएको हुनु पर्ने । 	<ul style="list-style-type: none"> - Form work तथा यसका प्रकारहरू जस्तै beam formwork, column formwork, round, square formwork. - Vibrator को प्रयोगको विधि । - Vibrator का प्रकार । - चिसो र सुख्खा Mix को परिमाण । - Vibrator का फाइदाहरू ।

औजार, उपकरण र सामग्रीहरू (Tools, Equipment and Materials):

- Cement, बालुवा, गिटी, वेल्चा, वाल्टी, trowel, बोरा , vibrator, छड ।

सुरक्षा/ सावधानी (Safety/ Precautions):

- Concrete खन्याउँदा धेरै उचाईवाट नखन्याउने तथा चोटपटक लाग्नवाट जोगिने ।

कार्य विश्लेषण (Task Analysis)

कूल समय : ५ घन्टा

सैद्धान्तिक : १ घन्टा

व्यवहारिक: ४ घन्टा

कार्य (Task) ७: क्यूरिड गर्ने ।

कार्य चरणहरू (Steps)	अन्तिम कार्य सम्पादन उद्देश्य (Terminal Performance Objectives)	संबन्धित प्राविधिक ज्ञान (Related technical Knowledge)
<p>१. आवश्यक औजार तथा सामग्रीहरू जम्मा गर्ने ।</p> <p>२. Slab वा छतको curing को डील वनाउनुको लागि आवश्यक मसला तयार गर्ने ।</p> <p>३. Slab मा डील वनाउने र पानी ponding गर्ने ।</p> <p>४. बीम वा पिलरमा चिसो बोराले बेने वा छोप्ने ।</p> <p>५. बीम वा पिलरमाथि सानो प्वाल भएको (विस्तारै पानी चुहिने) भाडोमा पानी भर्ने र विस्तारै बीम वा पिलर भिज्ने दिने ।</p> <p>६. नियमित अन्तरालमा पानीको spray गरी पिलर, बीम, स्ल्याब भिजाउने ।</p> <p>७. क्यूरिड गर्ने compound को paste ले छोपेर (sealing गरेर) पानी बाष्पकरण हुन नदिने ।</p>	<p>दिइएको (Given):</p> <ul style="list-style-type: none"> - बीम वा पिलरको ढलान सहित छानो भएको प्रयोगात्मक कार्यस्थल । <p>कार्य (Task):</p> <ul style="list-style-type: none"> - क्यूरिड गर्ने । <p>मापदण्ड (Standard):</p> <ul style="list-style-type: none"> - ढलान durable हुनुपर्ने र weathering प्रकृया कम हुनुपर्ने । 	<ul style="list-style-type: none"> - Curing का प्रकार, - Principle of curing, - बलियोपना उपलब्ध हुने सिद्धान्त । - Portland cement तथा curing अवधि, - सिमेन्टको प्रकार तथा curing अवधि । - क्यूरिड अवधिमा मौसमको असर

औजार, उपकरण र सामग्रीहरू (Tools, Equipment and Materials):

- पानीको बाल्टी, जग, चिसो बोरा, water sprinklers, cement, sand, पानी, curing compound.

सुरक्षा/ सावधानी (Safety/ Precautions)

- बोराले छोप्दा पुरै छोपिएको हुनुपर्ने ।
- Curing compound प्रयोग गर्दा मात्रा ठीकसँग मिलाउने ।

मोड्युल ६: फिनिसिङ कार्य

सब-मोड्युल ६.१: मोटार र प्लास्टर सम्बन्धी कार्य

समय : १४ घण्टा (सै) + ८३ घण्टा (ब्या) = ९७ घण्टा

वर्णन (Description): यस सबमोड्युलमा माटो, बालुवा र सिमेण्टको मोटार बनाउने, सिमेण्टको सिलिङ, सुर, गारो, पिलरमा प्लाष्टर लगायत पानी पटी, स्कटिङ, पोइन्टिङ गर्ने कार्य सम्बन्धी ज्ञान र सीपहरू समावेश गरिएका छन् ।

उद्देश्य (Objective) :

यो मोड्युलको समापनपछि प्रशिक्षार्थीहरू निम्न कार्य गर्न समर्थ हुनेछन् ।

१. बालुवा छानौट गर्न ।
२. बालुवा र सिमेण्टको अनुपात मिलाउन ।
३. बालुवा र सिमेण्ट मिसाउने ।
४. बालुवा, सिमेण्ट र पानी घोलेर मसला बनाउने ।
५. माटो छान्ने ।
६. माटो र पानी घोल्ने ।
७. सिलिङ प्लाष्टर गर्ने ।
८. सुर प्लाष्टर गर्ने ।
९. गारो प्लाष्टर गर्ने ।
१०. पिलर प्लाष्टर गर्ने ।
११. पानी पटी प्लाष्टर गर्ने ।
१२. स्कटिङ गर्ने ।
१३. पोइन्टिङ कार्य गर्ने ।

कार्यहरू (Tasks) :

१. बालुवा छानौट गर्ने ।
२. बालुवा र सिमेण्टको अनुपात मिलाउने ।
३. बालुवा र सिमेण्ट मिसाउने ।
४. बालुवा, सिमेण्ट र पानी घोल्ने ।
५. माटो छान्ने ।
६. माटो र पानी घोल्ने ।
७. सिलिङ प्लाष्टर गर्ने ।
८. सुर प्लाष्टर गर्ने ।
९. गारो प्लाष्टर गर्ने ।
१०. पिलर प्लाष्टर गर्ने ।
११. पानी पटी प्लाष्टर गर्ने ।
१२. स्कटिङ गर्ने ।
१३. पोइन्टिङ कार्य गर्ने ।

कार्य विश्लेषण (Task Analysis)

कुल समय : ५ घण्टा

सैद्धान्तिक : १ घण्टा

व्यावहारिक : ४ घण्टा

कार्य (Task) १: बालुवा छानौट गर्ने ।

कार्य चरणहरु(Steps)	अन्तिम कार्यसम्पादन उद्देश्य (Terminal performance objective)	सम्बन्धित प्राविधिक ज्ञान (Related technical knowledge)
<ol style="list-style-type: none"> १. आवश्यक कामको पहिचान गर्ने । २. बालुवाको साइज धेरै सानो वा ठूलो भए नभएको हेर्ने । ३. माटोको मात्रा परीक्षण गर्ने । ४. जैविक मिश्रण भए नभएको हेर्ने । ५. सबै औजारहरु लाई सफा गरि सम्बन्धित ठाउँमा राख्ने । 	<p>दिईएको (Given): बालुवा डिपो ।</p> <p>कार्य (Task): बालुवा छानौट गर्ने ।</p> <p>मापदण्ड (Standard):</p> <ul style="list-style-type: none"> ● बालुवा सफा हुनु पर्ने । ● माटोको मात्रा ६ देखि १० प्रतिशत भन्दा बढि नहुनु पर्ने ● सुरक्षा तथा सावधानीका उपायहरु अपनाइएको । 	<ul style="list-style-type: none"> ● बालुवाको बाञ्छनीय गुणहरु वारे व्याख्या गर्ने । ● सुरक्षा र सावधानीहरु ।

औजार, उपकरण र सामग्रीहरु (Tools, Equipment and Materials):

बालुवा, पानी, बोतल ।

सुरक्षा/सावधानीहरु (Safety/Precautions):

- व्यक्तिगत सुरक्षा तथा सावधानी अपनाउने ।

कार्य विश्लेषण (Task Analysis)

कूल समय : ५ घण्टा

सैद्धान्तिक : १ घण्टा

व्यावहारिक : ४ घण्टा

कार्य (Task) २ : वालुवा र सिमेण्टको अनुपात मिलाउने ।

कार्य चरणहरू(Steps)	अन्तिम कार्यसम्पादन उद्देश्य (Terminal performance objective)	सम्बन्धित प्राविधिक ज्ञान (Related technical knowledge)
<p>१. आवश्यक सामग्री तथा औजार संकलन गर्ने ।</p> <p>२. ब्याचिंग (batching)को लागि भाडो (box) को साइज पत्ता लगाउने ।</p> <p>३. ब्याचिंग बक्सको आयतन निकाल्ने ।</p> <p>४. ब्याचिंग बक्सको आधारमा वालुवा र सिमेन्ट नाप्ने ।</p> <p>५. कार्य वस्तुमा आवश्यक नाप जाँच गर्ने ।</p> <p>६. सबै औजारहरू लाई सफा गरि सम्बन्धित ठाउँमा राख्ने ।</p>	<p>दिईएको (Given): ब्याचिंग बक्स, नाप्ने टेप, वालुवा, सिमेन्ट ।</p> <p>कार्य (Task): वालुवा र सिमेण्टको अनुपात मिलाउने ।</p> <p>मापदण्ड(Standard):</p> <ul style="list-style-type: none"> ● ब्याचिंग बक्सको आयतन हुनु पर्ने । ● वालुवा र सिमेन्ट राम्रोसंग नापेका । 	<ul style="list-style-type: none"> ● ब्याचिंग बक्स बारे बताउने । ● सुरक्षा र सावधानीहरू ।

औजार, उपकरण र सामग्रीहरू (Tools, Equipment and Materials):

ब्याचिंग बक्स, नाप्ने टेप, वालुवा, सिमेन्ट ।

सुरक्षा/सावधानीहरू (Safety/Precautions):

- व्यक्तिगत सुरक्षा तथा सावधानी अपनाउने ।

कार्य विश्लेषण (Task Analysis)

कूल समय : ५ घण्टा

सैद्धान्तिक : १ घण्टा

व्यावहारिक : ४ घण्टा

कार्य (Task) ३: बालुवा र सिमेन्ट मिसाउने ।

कार्य चरणहरू(Steps)	अन्तिम कार्यसम्पादन उद्देश्य (Terminal performance objective)	सम्बन्धित प्राविधिक ज्ञान (Related technical knowledge)
<ol style="list-style-type: none"> १. आवश्यक सामग्री तथा औजार संकलन गर्ने । २. मिश्रण गर्ने स्थान छनौट गर्ने ३. मिश्रणको अनुपात यकिन गर्ने । ४. अनुपात अनुसार बालुवाको मात्रा निर्धारित स्थानमा राख्ने । ५. नापो अनुसार सिमेन्टको भाग बालुवाको थुप्रोमा राख्ने । ६. सिमेन्टलाई बालुवाले छोप्ने गरि पुर्ने । ७. मिश्रणको रंग एउटै नदेखिए सम्म पल्टाउदै मिसाएर मिश्रण तयार गर्ने । ८. सबै औजार र उपकरणहरू लाई सफा गरि सम्बन्धित ठाउँमा राख्ने । ९. काम गर्ने ठाउँ सफा गर्ने । 	<p>दिईएको (Given): सिमेन्ट र बालुवाको अनुपात ।</p> <p>कार्य (Task): बालुवा र सिमेन्ट घोल्ने ।</p> <p>मापदण्ड (Standard):</p> <ul style="list-style-type: none"> ● कार्य चरणहरू क्रमिक रूपमा सम्पादन भएका । ● सुरक्षा तथा सावधानी अपनाइएको । 	<ul style="list-style-type: none"> ● नाप्ने तरिका । ● सुरक्षा र सावधानीहरू ।

औजार, उपकरण र सामग्रीहरू (Tools, Equipment and Materials):

- नाप्ने भाडो, बेल्टा, बालुवा, सिमेन्ट, मोर्तार बोर्ड ।

सुरक्षा/सावधानीहरू (Safety/Precautions):

- चिसो बालुवा भए त्यसको प्रयागको भागमा विचार पुर्याउने ।
- व्यक्तिगत सुरक्षा अपनाउने ।

कार्य विश्लेषण (Task Analysis)

कूल समय : ५ घण्टा

सैद्धान्तिक : १ घण्टा

व्यावहारिक : ४ घण्टा

कार्य (Task) ४: बालुवा, सिमेन्ट र पानी घोलने ।

कार्य चरणहरू(Steps)	अन्तिम कार्यसम्पादन उद्देश्य (Terminal performance objective)	सम्बन्धित प्राविधिक ज्ञान (Related technical knowledge)
<ol style="list-style-type: none"> १. आवश्यक सामग्री तथा औजार संकलन गर्ने । २. सिमेन्ट र बालुवाको सुख्खा मिश्रण तयार गर्ने । ३. मिश्रणको विच भागमा एउटा खाडल बनाउने । ४. पिउन योग्य पानी विस्तारै खन्याउने । ५. थुप्रोको आधारवाट मिश्रणलाई खाडोमा राख्दै जाने । ६. थुप्रोलाई पटक पटक पल्टाएर समान रंग भएको अवस्थामा ल्याउने । ७. सबै उपकरणहरू लाई सफा गरि सम्बन्धित ठाउँमा राख्ने । ८. काम गर्ने ठाउँ सफा गर्ने । 	<p>दिईएको (Given): सिमेन्ट र बालुवाको सुख्खा मिश्रण, पानी ।</p> <p>कार्य (Task): बालुवा, सिमेन्ट र पानी घोलने ।</p> <p>मापदण्ड (Standard):</p> <ul style="list-style-type: none"> ● कार्य चरणहरू क्रमिक रूपमा सम्पादन भएका । ● सुरक्षाका उपायहरू अपनाइएका । 	<ul style="list-style-type: none"> ● पानी र सिमेन्टको अनुपात । ● मिश्रण विधि । ● सुरक्षा र सावधानीहरू

औजार, उपकरण र सामग्रीहरू (Tools, Equipment and Materials):

- बालुवा, सिमेन्ट, पानी, मोर्तार बोर्ड, सावेल ।

सुरक्षा/सावधानीहरू (Safety/Precautions):

- व्यक्तिगत सुरक्षा अपनाउने ।

कार्य विश्लेषण (Task Analysis)

कूल समय : ७ घण्टा

सैद्धान्तिक : २ घण्टा

व्यावहारिक : ५ घण्टा

कार्य (Task) ५: माटो छान्ने ।

कार्य चरणहरू(Steps)	अन्तिम कार्यसम्पादन उद्देश्य (Terminal performance objective)	सम्बन्धित प्राविधिक ज्ञान (Related technical knowledge)
१. आवश्यक सामग्री तथा औजार संकलन गर्ने । २. माटोको नमूना संकलन गर्ने । ३. माटोको किसिम पांगो, कालो, रातो, पहिचान गर्ने । ४. माटोमा स साना भारपात तथा हांगाविंगा मिसिएको छ वा छैन हेर्ने । ५. माटोमा बालुवाको मात्रा उपयुक्त छ वा छैन पत्तालगाउने । ६. सबै उपकरणहरू लाई सफा गरि सम्बन्धित ठाउँमा राख्ने । ७. काम गर्ने ठाउँ सफा गर्ने ।	<u>दिईएको (Given):</u> माटोको नमूना संकलन गर्ने ठाउँ । <u>कार्य (Task):</u> माटो छान्ने । <u>मापदण्ड (Standard):</u> <ul style="list-style-type: none"> ● बालुवाको मात्रा ६ देखि १० प्रतिशत भन्दा बढि नभएको । ● रातो वा हल्का पहेलो माटो । ● हांगाविंगा र भारपात विनाको माटो । 	<ul style="list-style-type: none"> ● माटोको बनावट । ● गुणस्तरीय माटोको महत्व ।

औजार, उपकरण र सामग्रीहरू (Tools, Equipment and Materials):

- भाडो, माटो ।

सुरक्षा/सावधानीहरू (Safety/Precautions):

- व्यक्तिगत सुरक्षा अपनाउने ।

कार्य विश्लेषण (Task Analysis)

कूल समय : ७ घण्टा

सैद्धान्तिक : १ घण्टा

व्यावहारिक : ६ घण्टा

कार्य (Task) ६: माटो र पानी घोल्ने ।

कार्य चरणहरू(Steps)	अन्तिम कार्यसम्पादन उद्देश्य (Terminal performance objective)	सम्बन्धित प्राविधिक ज्ञान (Related technical knowledge)
<ol style="list-style-type: none"> १. आवश्यक औजार तथा सामग्री संकलन गर्ने । २. मसला बनाउन उपयुक्त माटो छनौट गर्ने । ३. मसला तयार गर्ने स्थान छनौट गर्ने । ४. उपयुक्त माटोको मात्रा थुपार्ने । ५. संकलित माटो मसिनो बनाउने । ६. विचमा खाल्डो बनाउने ७. थोरै थोरै पानी राख्दै खुटाको मदतले मसलालाई भड्काई रहने ८. सबै उपकरणहरू लाई सफा गरि सम्बन्धित ठाउँमा राख्ने । 	<p>दिईएको (Given): माटो र स्थान ।</p> <p>कार्य (Task): माटो र पानी घोल्ने ।</p> <p>मापदण्ड (Standard):</p> <ul style="list-style-type: none"> ● मसला लेसाइलो भएको । ● गिर्खाहरू नभएको ● सुरक्षा अपनाइएको 	<ul style="list-style-type: none"> ● माटोको मसला तयार गर्ने विधि । ● सुरक्षाका उपायहरू ।

औजार, उपकरण र सामग्रीहरू (Tools, Equipment and Materials):

- बेदालो, बेल्चा, माटो, पानी

सुरक्षा/सावधानीहरू (Safety/Precautions):

- सुरक्षा र सावधानी अपनाउने ।

कार्य विश्लेषण (Task Analysis)

कूल समय : ९ घन्टा

सैद्धान्तिक : १ घन्टा

ब्यवहारिक: ८ घन्टा

कार्य (Task) ७: सिलिड प्लास्टर गर्ने ।

कार्य चरणहरू (Steps)	अन्तिम कार्य सम्पादन उद्देश्य (Terminal Performance Objectives)	संबन्धित प्राविधिक ज्ञान (Related technical Knowledge)
<p>१. आवश्यक औजार तथा सामग्रीहरू जम्मा गर्ने ।</p> <p>२. तारको वुरुसको सहायताले सतह सफा गर्ने र खस्रो पार्ने ।</p> <p>३. सतह राम्रोसँग सफा गर्ने र पखाल्ने ।</p> <p>४. कम्तीमा पनि प्लास्टर लगाउनु भन्दा अघि ६ घन्टा सम्म चिसो पार्ने ।</p> <p>५. १ भाग सिमेन्ट र ३ देखि ४ भाग वालुवा (आयतन अनुसार) राखि तयार गर्ने ।</p> <p>६. कम उचाईको ceiling को लागि milk crate तथा बढी उचाईको लागि drum माथि उभिने ।</p> <p>७. मसला (mortar) लाई pan मा लिने र float मा राख्ने ।</p> <p>८. शुरुमा float को motar लाई ceiling को side तथा corner को सतहमा लगाउने ।</p> <p>९. बीचको भागको surface मा mortar लाई float को सहायताले लगाउने ।</p> <p>१०. Float द्वारा सतह smooth (मिहिन) बनाउने ।</p> <p>११. एकहप्ता सम्म पानीद्वारा curing गर्ने ।</p>	<p>दिइएको (Given):</p> <ul style="list-style-type: none"> - उपयुक्त किसिमको ढलान भएको सिलिड । <p>कार्य (Task):</p> <ul style="list-style-type: none"> - सिलिड प्लास्टर गर्ने । <p>मापदण्ड(Standard):</p> <ul style="list-style-type: none"> - Plaster गरेको नफुट्ने तथा नखस्ने वा राम्रोसँग टाँसिने । 	<ul style="list-style-type: none"> - Plaster को मोटाई । - Curing गर्ने तरीका ।

औजार, उपकरण र सामग्रीहरू (Tools, Equipment and Materials):

- तारको वुरुस, पानी, सिमेन्ट, वालुवा, milk crate, drum, pan, float (रुसा) ।

सुरक्षा/ सावधानी (Safety/ Precautions):

- मोरटार खसेर शरी तथा आँखामा पर्नबाट जोगिने ।

कार्य विश्लेषण (Task Analysis)

कूल समय : ९ घन्टा

सैद्धान्तिक : १ घन्टा

व्यवहारिक: ८ घन्टा

कार्य (Task) ८: सुर प्लास्टर गर्ने ।

कार्य चरणहरू (Steps)	अन्तिम कार्य सम्पादन उद्देश्य (Terminal Performance Objectives)	संबन्धित प्राविधिक ज्ञान (Related technical Knowledge)
<p>१. आवश्यक औजार तथा सामग्रीहरू जम्मा गर्ने ।</p> <p>२. सुरका ढुङ्गा, इट्टा तथा ब्लक सफा गर्नको लागि तारको वुरुस प्रयोग गर्ने ।</p> <p>३. सतह पानीले पखाल्ने र ६ घन्टा सम्म चिसो पार्ने ।</p> <p>४. १ भाग सिमेन्ट र ३ देखि ४ भाग वालुवा मिसाई mortar तयार गर्ने ।</p> <p>५. सुरका दुवै side मा सुरवाट कम्तीमा ३० से.मी. टाढा गारोको तलदेखि माथिसम्म १ फिट जति चौडाई plaster गर्ने ।</p> <p>६. Corner मा bead मिलाउने र bead मा तलदेखि माथिसम्म ठाउँठाउँमा staple gun वा hammer को प्रयोग गरी काटी ठोक्ने ।</p> <p>७. Bead माथि base coat plaster गर्ने ।</p> <p>८. Bead को plaster र bead को दुवै side को plaster को बीचको भागमा base coat plaster गर्ने ।</p> <p>९. सतह smooth (मिहिन) बनाउने र second coat apply गर्ने ।</p> <p>१०. एकहप्ता सम्म पानीद्वारा curing गर्ने ।</p>	<p>दिइएको (Given):</p> <ul style="list-style-type: none"> - सुर plaster को लागि इट्टा वा ढुङ्गाको उपयुक्त गारो । <p>कार्य (Task):</p> <ul style="list-style-type: none"> - सुर प्लास्टर गर्ने । <p>मापदण्ड(Standard):</p> <ul style="list-style-type: none"> - सुर सिधा तथा sharp edge (धारिलो छेउ) भएको । - सुर नफुट्ने तथा नभत्किने । 	<ul style="list-style-type: none"> - Bead को प्रयोगका कारण । - वालुवा र सिमेन्टको छनौट। - Mortar तयार गर्ने ।

औजार, उपकरण र सामग्रीहरू (Tools, Equipment and Materials):

- तारको वुरुस, पानी, सिमेन्ट, वालुवा, bead guide, staple gun, hammer , काटी, trowel (कर्नी), float(रुसा), सिधा काठ (straight edge) .

सुरक्षा/ सावधानी (Safety/ Precautions):

- Staple gun वा hammer प्रयोग गर्दा सावधानी अपनाउनु पर्ने ।

कार्य विश्लेषण (Task Analysis)

कुल समय : ९ घन्टा

सैद्धान्तिक : ९ घन्टा

व्यवहारिक: ८ घन्टा

कार्य (Task) ९ : गारो प्लास्टर गर्ने ।

कार्य चरणहरू (Steps)	अन्तिम कार्य सम्पादन उद्देश्य (Terminal Performance Objectives)	संबन्धित प्राविधिक ज्ञान (Related technical Knowledge)
<p>१. आवश्यक औजार तथा सामग्रीहरू जम्मा गर्ने । सबै जोर्नी तथा सतहहरू तारमा बुरुसको सहायताले सफा गर्ने ।</p> <p>२. प्वाल छ भने राम्रोसँग भर्ने ।</p> <p>३. १.५ से.मी. भन्दा ठूलो projection (वाहिर निस्केको भाग) छन् भने फुटाएर सतह समतल गराउने ।</p> <p>४. पुराना इटाको सतह छ भने इटालाई brush ले राम्रोरी घोट्टी खस्रो नयाँ सतह तयार पार्ने ।</p> <p>५. मसलाको जोर्नी र गारोको सतह राम्रोरी पखाल्ने र कम्तीमा पनि पलास्टर लगाउनु भन्दा अघि ६ घन्टासम्म चिसो पार्ने ।</p> <p>६. पहिलो तह first coat वा rough coat को लागि १ भाग सिमेन्ट र ३ देखि ४ भाग बालुवा (आयतन अनुसार राखि तयार गर्ने ।</p> <p>७. पलास्टरको मोटाईको guide को लागि १५ सेमी चौडाई १.५ मि. लम्बाईको ठाडो तथा तेस्रो screed मा band पलास्टर गर्ने ठाउँमा तयार गर्ने</p> <p>८. यसरी बन्ने space हरूमा trowel को सहायताले mortar छ्याप्ने ।</p> <p>९. सतहलाई चाक्लो (flat) wooden float (रुसा)को सहायताले लेभल मिलाउने ।</p> <p>१०. दोश्रो तह (second coat) plaster गर्नको लागि पहिलो तह खस्रो पार्ने र प्रशस्त पानी मिसाइ बनाइएको Paste को पातलो तह लगाउने र float को सहायताले चिप्लो पार्ने ।</p> <p>११. एकहप्ता सम्म पानीद्वारा curing गर्ने ।</p>	<p>दिइएको (Given):</p> <ul style="list-style-type: none"> - उपयुक्त किसिमको इट्टा तथा ढुङ्गाको पलास्टर गर्ने सतह वा गारो । <p>कार्य (Task):</p> <ul style="list-style-type: none"> - गारो पलास्टर गर्ने । <p>मापदण्ड(Standard):</p> <ul style="list-style-type: none"> - सतह मिहिन तथा level मिलेको । - नखस्ने तथा राम्रोसँग टाँसिएको र टिकाउ हुने । - Crack नहुने । 	<ul style="list-style-type: none"> - Motar तयार गर्ने practice. - मसला छ्याप्ने practice. - बालुवा चाल्ने, - Paste बनाउने । - Float र trowel को प्रयोग, - राम्रो सिमेन्ट छान्ने वा छनौट गर्ने ।

औजार, उपकरण र सामग्रीहरू (Tools, Equipment and Materials):

- तारको बुरुस, पानी, सिमेन्ट, बालुवा, hammer , पानीको bucket र jug, trowel (कर्नी), काठको रुसा ।

सुरक्षा/ सावधानी (Safety/ Precautions):

- Mortar खेर नजाओस भन्नको लागि गारोको फेदमा भुईँमा plastic वा वोरा राख्ने ।

कार्य विश्लेषण (Task Analysis)

कुल समय : ९ घन्टा

सैद्धान्तिक : १ घन्टा

ब्यवहारिक: ८ घन्टा

कार्य (Task) १० : पिलर प्लाष्टर गर्ने ।

कार्य चरणहरू (Steps)	अन्तिम कार्य सम्पादन उद्देश्य (Terminal Performance Objectives)	संबन्धित प्राविधिक ज्ञान (Related technical Knowledge)
<p>१. आवश्यक औजार तथा सामग्रीहरू जम्मा गर्ने ।</p> <p>२. १ भाग सिमेन्ट र ३ देखि ४ भाग बालुवा मिसाई mortar तयार गर्ने ।</p> <p>३. सतह wire brush ले सफा गर्ने र पानीले पखालि ६ घन्टा अगाडिदेखि भिजाउने ।</p> <p>४. एक हातमा pan मा mortar लिने (हल्का pan मा) ।</p> <p>५. अर्को हातले उक्त mortar लाई wooden वा steel float मा राख्ने ।</p> <p>६. सुरको plaster को लागि bead ठोक्ने ।</p> <p>७. Float को mortar लाई column को side side मा bead माथि दल्ने ।</p> <p>८. बीच भागमा mortar दल्ने, मिलाउने ।</p> <p>९. Sprayer को सहायताले पानी हाल्दै एक हप्ता curing गर्ने ।</p>	<p>दिइएको (Given):</p> <ul style="list-style-type: none"> - प्लाष्टर गर्नको लागि उपयुक्त पिलर । <p>कार्य (Task):</p> <ul style="list-style-type: none"> - पिलर प्लाष्टर गर्ने । <p>मापदण्ड(Standard):</p> <ul style="list-style-type: none"> - सतह मिहिन तथा level मिलेको । - Plaster नखस्ने, नफुट्ने तथा राम्रोसँग टाँसिएको र टिकाउ हुने । 	<ul style="list-style-type: none"> - Bead को प्रयोग । - Wire brush को प्रयोग । - Motar बनाउने, apply गर्ने । - Float को प्रयोग ।

औजार, उपकरण र सामग्रीहरू (Tools, Equipment and Materials):

- सिमेन्ट, बालुवा, पानी, तारको वुरुस, pan, wooden वा steel float (रुसा), bead, sprayer.

सुरक्षा/ सावधानी (Safety/ Precautions):

- Mortar खेर नजाओस् भन्नको लागि column को फेदमा भुईमा plastic वा बोरा राख्ने ।
- Bed ठोक्दा सावधानी अपनाउने ।

कार्य विश्लेषण (Task Analysis)

कुल समय : ९ घन्टा
सैद्धान्तिक : १ घन्टा
व्यवहारिक: ८ घन्टा

कार्य (Task) ११ : पानीपट्टी प्लास्टर गर्ने ।

कार्य चरणहरु (Steps)	अन्तिम कार्य सम्पादन उद्देश्य (Terminal Performance Objectives)	संबन्धित प्राविधिक ज्ञान (Related technical Knowledge)
<p>१. आवश्यक औजार तथा सामग्रीहरु जम्मा गर्ने</p> <p>२. पानीपट्टी गर्नुपर्ने ठाउँ तारको वुरुषले सफा गर्ने तथा घोटेर खस्रो बनाउने ।</p> <p>३. उक्त ठाउँ/ सतह पानीले पखालि ६ घन्टा अगाडिदेखि भिजाउने/ चिसाउने ।</p> <p>४. १ भाग सिमेन्ट र ३ देखि ४ भाग बालुवा मिसाई मसला (mortar) तयार गर्ने ।</p> <p>५. पानीपट्टी गर्ने छज्जा वा टपको छेउको ठीक छेउको ठीक तल एउटा drum राखि त्यसमाथि उभिने । (एकतला भन्दा बढी भए खट हाल्नु पर्ने)</p> <p>६. एक हातले हलुका pan मा राखिएको मसला (mortar) लिने र अर्को हातले कर्नीको सहायताले उक्त मसला पट्टी बनाउने छेउमा छेप्ने वा dashing गर्ने ।</p> <p>७. उक्त मसला छेप्दा २ इन्च बाक्लो हुने गरी छ्याप्ने वा dashing गर्ने ।</p> <p>८. २ फिट लामो हलुका तथा सीधा काठको फल्याक वा नल (straight edge) लाई side मा एक हातले अड्याउने ।</p> <p>९. पट्टीको तल्लो सतह smooth (समतल तथा मिहिन) बनाउने ।</p> <p>१०. पट्टीको चौडाई १ इन्च हुने गरी कर्नी (trowel) को सहायताले चौडाई भन्दा बढी भएको मसला हटाउँदै मिलाउने तथा मिहिन (smoot) गराउने ।</p> <p>११. भोलीपल्ट देखि कम्तीमा एक हप्ता sprayer को सहायताले curing गर्ने ।</p>	<p>दिइएको (Given):</p> <ul style="list-style-type: none"> - पानीपट्टी गर्नको लागि उपयुक्त छज्जा भएको ठाउँ । <p>कार्य (Task):</p> <ul style="list-style-type: none"> - पानीपट्टी प्लास्टर गर्ने । <p>मापदण्ड(Standard):</p> <ul style="list-style-type: none"> - छज्जा वा top को पानी सिधा तल भर्ने वा छज्जाको तल्लो भागमा नपर्ने । 	<ul style="list-style-type: none"> - पानीपट्टी बनाउनु पर्ने कारण । - पानीको कारणले ईटाको wall मा देखिने efflorescence.

औजार, उपकरण र सामग्रीहरु (Tools, Equipment and Materials):

- सिमेन्ट, बालुवा, पानी, तारको वुरुस हलुका, pan, drum, trowel (कर्नी) water sprayer, नल

सुरक्षा/ सावधानी (Safety/ Precautions):

- Mortar खेर नजाओस् भन्नको लागि column को फेदमा भुईमा plastic वा वोरा राख्ने ।

कार्य विश्लेषण (Task Analysis)

कुल समय : ९ घन्टा
सैद्धान्तिक : १ घन्टा
ब्यवहारिक: ८ घन्टा

कार्य (Task) १२: स्कर्टिङ्ग गर्ने ।

कार्य चरणहरू (Steps)	अन्तिम कार्य सम्पादन उद्देश्य (Terminal Performance Objectives)	संबन्धित प्राविधिक ज्ञान (Related technical Knowledge)
<p>१. आवश्यक औजार तथा सामग्रीहरू जम्मा गर्ने ।</p> <p>२. १ भाग सिमेन्ट र ३ देखि ४ भाग बालुवा मिसाई मसला (mortar) तयार गर्ने ।</p> <p>३. Skirting गर्नुपर्ने ठाउँमा १० से.मी. उचाई सम्म pipe level वा scale को मद्दतले ठाउँ ठाउँमा चिन्ह लगाउने ।</p> <p>ती चिन्हहरूमा काँटी ठोक्ने ।</p> <p>४. काटीहरूको धागो (mason thread) बाधी skirting को लागि level तथा line तयार पार्ने ।</p> <p>५. Pan मा तयार पारेको mortar लिने ।</p> <p>६. Float मा motor (panवाट) लिने र चिन्ह लगाएको ठाउँभरी apply गर्ने ।</p> <p>७. एक हप्ता sprayer को सहायताले curing गर्ने</p>	<p>दिइएको (Given):</p> <p>- Skirting गर्नको लागि उपयुक्त भएको ठाउँ ।</p> <p>कार्य (Task):</p> <p>- Skirting गर्ने ।</p> <p>मापदण्ड(Standard):</p> <p>- Level मिलेको, नफुट्ने, नखस्ने, वा टिकाउँ हुने ।</p>	<p>- Pipe level प्रयोगको सिद्धान्त ।</p>

औजार, उपकरण र सामग्रीहरू (Tools, Equipment and Materials):

- सिमेन्ट, बालुवा, पानी, pipe level, धागो, scale, काटी, pan, float, water sprayer.

सुरक्षा/ सावधानी (Safety/ Precautions):

- काटी ठोक्दा (ढलान किला) होशियारी अपनाउने ।

कार्य विश्लेषण (Task Analysis)

कुल समय : ९ घन्टा

सैद्धान्तिक : १ घन्टा

व्यवहारिक: ८ घन्टा

कार्य (Task) १३: पोइन्टिङ कार्य गर्ने ।

कार्य चरणहरू (Steps)	अन्तिम कार्य सम्पादन उद्देश्य (Terminal Performance Objectives)	संबन्धित प्राविधिक ज्ञान (Related technical Knowledge)
<p>१. आवश्यक औजार तथा सामग्रीहरू जम्मा गर्ने ।</p> <p>२. Face का सम्पूर्ण mortar joint हरू १.७५ से.मी. सम्म गहिरो हुने गरी chisel द्वारा तयार गर्ने ।</p> <p>३. Joint मा भएका खुकुलो मसला तथा धुलो हटाउने, पानीले साफ गर्ने र ६ घन्टा सम्म भिजाउने ।</p> <p>४. १ भाग सिमेन्ट र ३ देखि ४ भाग वालुवा मिसाई मसला (mortar) तयार गर्ने ।</p> <p>५. सानो trowel को सहायताले ती joint हरूमा टाँसिने गरी मसला भर्ने ।</p> <p>६. Joint का side हरूमा टाँसिएको motor हरू होशियारी पूर्वक हटाउने ।</p> <p>७. भरेको मसलामा इच्छा अनुसार आकार दिनको लागि सानो trowel प्रयोग गर्ने ।</p> <p>८. एक हप्ता sprayer को सहायताले curing गर्ने ।</p>	<p>दिइएको (Given):</p> <p>- पोइन्टिङ गर्नको लागि plaster नगरिएको इटाको गाह्रो ।</p> <p>कार्य (Task):</p> <p>- पोइन्टिङ कार्य गर्ने ।</p> <p>मापदण्ड(Standard):</p> <p>- राम्रोसँग टाँसिएको तथा आकर्षण भएको ।</p>	<p>- Pointing का विभिन्न प्रकारहरू ।</p>

औजार, उपकरण र सामग्रीहरू (Tools, Equipment and Materials):

- Chisel, सिमेन्ट, वालुवा, पानी, trowel, water sprayer.

सुरक्षा/ सावधानी (Safety/ Precautions):

Chisel प्रयोग गर्दा होशियारी अपनाउने ।

सब-मोड्युल ६.२: Ceiling, wall र floor फिनिसिङ

समय : ६ घण्टा (सै) + ४७ घण्टा (ब्या) = ५३ घण्टा

बर्णन (Description): यस सबमोड्युलमा भवनको ढुंगा, सिमेन्ट, मार्बल, टायलबाट सिलिङ, फ्लोर र वाल फिनिसिङ गर्ने कार्य सम्बन्धी ज्ञान र सीपहरु समावेश गरिएका छन् ।

उद्देश्य (Objective) :

यो सबमोड्युलको समापनपछि प्रशिक्षार्थीहरु निम्न कार्य गर्न समर्थ हुनेछन् ।

१. सिलिङ फिनिसिङ गर्ने ।
२. टायल वा ढुंगाबाट(cladding) वाल फिनिसिङ गर्ने ।
३. सिमेन्टबाट फ्लोर फिनिसिङ गर्ने ।
४. मार्बलबाट प्लोर फिनिसिङ गर्ने ।
५. टायलबाट प्लोर फिनिसिङ गर्ने ।
६. ढुंगाबाट प्लोर फिनिसिङ गर्ने ।

कार्यहरु (Tasks) :

१. सिलिङ फिनिसिङ गर्ने ।
२. टायल वा ढुंगाबाट(cladding) वाल फिनिसिङ गर्ने ।
३. सिमेन्टबाट फ्लोर फिनिसिङ गर्ने ।
४. मार्बलबाट प्लोर फिनिसिङ गर्ने ।
५. टायलबाट प्लोर फिनिसिङ गर्ने ।
६. ढुंगाबाट प्लोर फिनिसिङ गर्ने ।

कार्य विश्लेषण (Task Analysis)

कूल समय : ७ घण्टा

सैद्धान्तिक : १ घण्टा

व्यावहारिक : ६ घण्टा

कार्य (Task) १ : सिलिङ्ग फिनिशिंग गर्ने ।

कार्य चरणहरू(Steps)	अन्तिम कार्यसम्पादन उद्देश्य (Terminal performance objective)	सम्बन्धित प्राविधिक ज्ञान (Related technical knowledge)
<ol style="list-style-type: none"> १. आवश्यक सामग्री तथा औजारहरू जम्मा गर्ने । २. बाँस तथा काठको प्रयोग गरी डोरीले बाँधेर खट तयार गर्ने । ३. खट तयार पश्चात् दिइएको अनुपात तथा १:४ को अनुपातमा मसला (mortar) तयार गर्ने । ४. मसला तयार गरेपछि खटमाथि बसी सिलिङ्गमा रुसा र जावलेको सहायताले क्रमैसँग मसला भिक्दै थिप्काउदै गर्ने । ५. छिद्र तथा प्वाल भएको ठाउँमा आवश्यकता अनुसारको मसला राख्दै सतहलाई चिप्लो (smooth) बनाउने । ६. सतहसम्म तथा चिल्लो भएपश्चात् कार्य रोक्ने । ७. सामग्री तथा औजारहरूलाई हटाउने । ८. कार्यस्थल सफा गर्ने । 	<p>दिइएको (Given):</p> <ul style="list-style-type: none"> - आवश्यक सामग्री तथा औजारहरू - कार्य स्थल <p>कार्य (Task):</p> <ul style="list-style-type: none"> - सिलिङ्ग फिनिशिंग गर्ने । <p>मापदण्ड (Standard):</p> <ul style="list-style-type: none"> - Mortar को अनुपात मिलाइएको । - छिद्र तथा प्वालहरू पुरा भरिएको । - सतह चिल्लो भएको - सुरक्षा तथा सावधानीको उपाय अपनाइएको । 	<ul style="list-style-type: none"> - सामग्री तथा औजारहरूको बारेमा जानकारी । - दिइएको अनुपात जस्तै १:४ मा १ भाग सिमेन्ट, ४ भाग बालुवा भन्ने बारेमा जानकारी । - सुरक्षा तथा सावधानीहरू ।

औजार, उपकरण र सामग्रीहरू (Tools, Equipment and Materials):

- रुसा (trowel) जावेल, सावेल, बालुवा, सिमेन्ट, पानी, बाँस, डोरी लगायत आवश्यक कार्यवस्तु ।

सुरक्षा/सावधानीहरू (Safety/Precautions):

- खटमा बस्दा र सर्दा सावधानी अपनाउने ।
- मसला बनाउँदा सावधानी अपनाउने ।

कार्य विश्लेषण (Task Analysis)

कुल समय : १० घण्टा

सैद्धान्तिक : १ घण्टा

व्यावहारिक : ९ घण्टा

कार्य (Task) २ : दुङ्गाबाट (cladding) बाल फिनिशिंग गर्ने ।

कार्य चरणहरू(Steps)	अन्तिम कार्यसम्पादन उद्देश्य (Terminal performance objective)	सम्बन्धित प्राविधिक ज्ञान (Related technical knowledge)
<p>१. आवश्यक सामग्री तथा औजारहरू जम्मा गर्ने ।</p> <p>२. दुङ्गालाई polishing गर्ने ।</p> <p>३. आवश्यक साइजमा ढाल्न hammering तथा grinder मेसिनबाट दुङ्गा काट्ने ।</p> <p>४. दुङ्गालाई कार्यस्थलमा लैजाने ।</p> <p>५. अडिसिभ (adhesive) तथा पुटिन (putty) तयार गर्ने ।</p> <p>६. पुटिन तयारपछि दुङ्गा cladding गर्ने ठाउँमा लेभल मिलाउने ।</p> <p>७. कर्नरको लागि Z आकारको प्यानेल तयार गर्ने ।</p> <p>८. रुसा (trowel) को सहायताले पुटिन गरेमा चिप्काउँदा दुङ्गा राख्दै जाने ।</p> <p>९. जोर्नीहरू तथा अपुग ठाउँमा पुटिन र साना टुक्रा दुङ्गा राख्दै जाने ।</p> <p>१०. २ मिटर भन्दा माथि जाने अवस्थामा clip fix गरी दुङ्गा चिप्काउने ।</p> <p>११. शुरुहरूमा Z-shape को clad राख्दै जाने ।</p> <p>१२. कार्य समाप्ति पछि सामग्री तथा औजारहरू हटाउने ।</p> <p>१३. कार्यस्थल सफा गर्ने ।</p>	<p>दिईएको (Given):</p> <ul style="list-style-type: none"> - कार्य सामग्री तथा आवश्यक कार्यस्थल । - आवश्यक नक्सा । <p>कार्य (Task):</p> <ul style="list-style-type: none"> - दुङ्गाबाट (cladding) बाल फिनिशिंग गर्ने । <p>मापदण्ड (Standard):</p> <ul style="list-style-type: none"> - Adhesive तथा पुटिन राम्रोसँग तयार गरिएको । - दुङ्गाको level तय, polishing, grinding राम्रोसँग गरिएको । - सुरक्षा तथा सावधानीको उपाय अपनाइएको । 	<ul style="list-style-type: none"> - सामग्री तथा औजारहरूको बारेमा जानकारी । - पावर टल्सहरूको बारेमा जानकारी । - Quantity बारे जानकारी । - सुरक्षा तथा सावधानीहरू ।

औजार, उपकरण र सामग्रीहरू (Tools, Equipment and Materials):

- नाप्ने टेप (measuring tape), spirit level, ग्राइन्डर, रुसा (trowel) ड्रिलिङ मेसिन, पुटिन, दुङ्गा, जावेल ।

सुरक्षा/सावधानीहरू (Safety/Precautions):

- Grinding गर्दा सावधानी अपनाउने ।
- Clip fix गर्दा र ठेक्का सावधानी अपनाउने ।
- अन्य पावर tools चलाउँदा सावधानी अपनाउने ।

कार्य विश्लेषण (Task Analysis)

कुल समय : ८ घण्टा
सैद्धान्तिक : १ घण्टा
व्यावहारिक : ७ घण्टा

कार्य (Task) ३ : सिमेन्टबाट फ्लोर फिनिशिंग गर्ने ।

कार्य चरणहरु(Steps)	अन्तिम कार्यसम्पादन उद्देश्य (Terminal performance objective)	सम्बन्धित प्राविधिक ज्ञान (Related technical knowledge)
<p>१. आवश्यक सामग्री तथा औजारहरु जम्मा गर्ने ।</p> <p>२. फ्लोरमा रहेका टुक्राहरु तथा अन्य सामग्री हटाई, detergent तथा अन्य सामग्री प्रयोग गरी सफा गर्ने ।</p> <p>३. स-साना छिद्र छन् भने त्यसलाई टाल्ने कङ्क्रीट घोलद्वारा ।</p> <p>४. कंक्रीट floor को levelling गर्ने ।</p> <p>५. फ्लोरको भित्ताको केही उचाईसम्म पेपर टाल्ने ।</p> <p>६. प्राइमर छर्ने फ्लोरमा ।</p> <p>७. पानी र सिमेन्ट मिसाई घोल तयार गर्ने ।</p> <p>८. तयार भएको सिमेन्ट घोललाई फ्लोरमा हाल्दै ड्राइ मार्फत leveling मिलाउँदै जाने ।</p> <p>९. Levelling पछि Smooth बनाउन spiked roller को प्रयोग गर्ने ।</p> <p>१०. कार्य समाप्त नभएसम्म यही तरिका दोहोर्‍याउँदै जाने ।</p> <p>११. सामग्री हटाउने ।</p> <p>१२. कार्यस्थल सफा गर्ने ।</p>	<p>दिईएको (Given):</p> <ul style="list-style-type: none"> - आवश्यक सामग्री तथा औजारहरु । - कार्यस्थल । <p>कार्य (Task):</p> <ul style="list-style-type: none"> - सिमेन्टबाट फ्लोर फिनिशिंग गर्ने । <p>मापदण्ड (Standard):</p> <ul style="list-style-type: none"> - सिमेन्ट घोलमा पानी र सिमेन्टको अनुपात मिलेको । - फ्लोर level मिलेको । - सतह स्मुथ भएको । - सुरक्षा तथा सावधानीको उपाय अपनाइएको । 	<ul style="list-style-type: none"> - सामग्री तथा औजारहरुको बारेमा जानकारी । - लेभलिङ्ग बारेमा जानकारी । - सुरक्षा तथा सावधानीहरु ।

औजार, उपकरण र सामग्रीहरु (Tools, Equipment and Materials):

- साबेल, जाबेल, डाई, spiked रोलर, सिमेन्ट, पानी ।
- आवश्यक कार्यवस्तु ।

सुरक्षा/सावधानीहरु (Safety/Precautions):

- फिनिशिंग गर्दा हातमा ग्लोब्स लगाउनु पर्ने ।
- Power tools को प्रयोग गरेको खण्ड सावधानी अपनाउनु पर्ने ।
- अन्य सुरक्षा तथा सावधानीहरु अपनाउने ।

कार्य विश्लेषण (Task Analysis)

कूल समय : ९ घण्टा

सैद्धान्तिक : १ घण्टा

व्यावहारिक : ८ घण्टा

कार्य (Task) ४ : मार्बलबाट फ्लोर फिनिसिङ्ग गर्ने ।

कार्य चरणहरु(Steps)	अन्तिम कार्यसम्पादन उद्देश्य (Terminal performance objective)	सम्बन्धित प्राविधिक ज्ञान (Related technical knowledge)
<p>१. आवश्यक सामग्री तथा औजारहरु जम्मा गर्ने ।</p> <p>२. फ्लोरमा भएका सबै सामग्रीहरु हटाई सफा गर्ने ।</p> <p>३. छिद्र, होचा, अल्को सतहलाई levelling गर्ने ।</p> <p>४. फ्लोरको चारैतिर wall लाई centering गर्ने तथा layout गर्ने ।</p> <p>५. फ्लोर र सतह ठूलो भएको खण्डमा 5'x5' को ग्रिड बनाई कामको शुरुवात गर्ने ।</p> <p>६. सिमेन्ट घोल तथा adhesive, पुटिन तयार गर्ने ।</p> <p>७. Grinding मेसिनद्वारा मार्बल काट्ने ।</p> <p>८. १/४" कोट हुने गरी पुटिन छर्कदै जाने ।</p> <p>९. मार्बल सेट गर्दै पुटिन छर्कदै जाने ।</p> <p>१०. सेट गर्ने काम पश्चात् joints हरूमा grouting गर्दै जाने ।</p> <p>११. औद्योगिक हिराबाट सामान्यतय polishing गर्ने जसले चम्किलो बनाउँछ ।</p> <p>१२. सामग्री तथा औजार हटाउने ।</p> <p>१२. कार्यस्थल सफा गर्ने ।</p>	<p>दिईएको (Given):</p> <ul style="list-style-type: none"> - कार्य सामग्री तथा औजारहरु - आवश्यक कार्यवस्तु । <p>कार्य (Task):</p> <ul style="list-style-type: none"> - मार्बलबाट फ्लोर फिनिसिङ्ग गर्ने । <p>मापदण्ड (Standard):</p> <ul style="list-style-type: none"> - Adhesive तथा पुटिन राम्रोसँग तयार गरिएको । - मार्बल राम्रोसँग काटिएको । - leveling तथा centering राम्रोसँग गरिएको 	<ul style="list-style-type: none"> - Grinding मेसिनको बारेमा जानकारी । - Quantity बारेमा जानकारी । - सुरक्षा तथा सावधानीहरु । - आवश्यक सामग्री तथा औजारहरु ।

औजार, उपकरण र सामग्रीहरु (Tools, Equipment and Materials):

- Grinding मेसिन, मार्बल, पुटिन, नाप्ने टेप, स्पिट लेभल, हिरा
- आवश्यक कार्यवस्तु ।

सुरक्षा/सावधानीहरु (Safety/Precautions):

- मार्बल काट्दा तथा grinding मेसिन चलाउँदा सावधानी अपनाउने ।
- मार्बल राख्दा र निकाल्दा सावधानी अपनाउने ।
- अन्य सावधानीहरु अपनाउने ।

कार्य विश्लेषण (Task Analysis)

कुल समय : ९ घण्टा
सैद्धान्तिक : ९ घण्टा
व्यावहारिक : ८ घण्टा

कार्य (Task) ५: टायलबाट फ्लोर फिनिशिंग गर्ने ।

कार्य चरणहरू (Steps)	अन्तिम कार्यसम्पादन उद्देश्य (Terminal performance objective)	सम्बन्धित प्राविधिक ज्ञान (Related technical knowledge)
<p>१. आवश्यक सामग्री तथा औजारहरू जम्मा गर्ने । २. फ्लोरमा भएका सबै सामग्रीहरू हटाई सफा गर्ने । ३. छिद्र, होचा, अल्को सतहलाई levelling गरी मिलाउने । ४. फ्लोरको चारैतिर wall लाई centering गर्ने तथा layout गर्ने । ५. फ्लोर र सतह ठूलो भएको खण्डमा ग्रिड 2'x3' को बनाई कामको शुरुवात गर्ने । ६. Adhesive, पुटिन तथा सिमेन्ट घोल तथा तयार गर्ने । आवश्यकताअनुसार ७. १/४" कोट लगभग हुने गरी पुटिन छर्कने । ८. Grinding मेसिन तथा अन्य कटरबाट टायल काट्ने । ९. टायल सेट गर्दै पुटिन छर्कदै जाने । १०. टायल टाँस्ने काम सके पश्चात् joints हरूमा grouting गर्ने तथा भर्ने । ११. नरम कपडाबाट polishing गर्ने १२. सामग्री तथा औजार हटाउने । १२. कार्यस्थल सफा गर्ने ।</p>	<p>दिईएको (Given): - कार्य सामग्री तथा औजारहरू - आवश्यक नक्सा ।</p> <p>कार्य (Task): - टायलबाट फ्लोर फिनिशिंग गर्ने ।</p> <p>मापदण्ड (Standard): - Adhesive तथा पुटिन राम्रोसँग तयार गरिएको । - टायल राम्रोसँग काटिएको । - Leveling राम्रोसँग भएको ।</p>	<p>सामग्री तथा औजारहरूको बारेमा जानकारी । Quantity बारेमा जानकारी । Grinding मेसिनबारेमा जानकारी । सुरक्षा तथा सावधानीहरू ।</p>

औजार, उपकरण र सामग्रीहरू (Tools, Equipment and Materials):

- Grinding मेसिन, टायल, पुटिन, नाप्ने टेप, स्प्रीट लेभल, कपडा ।
- आवश्यक कार्यवस्तु ।

सुरक्षा/सावधानीहरू (Safety/Precautions):

- टायल काट्दा सावधानी अपनाउने ।
- टायल राख्दा र निकाल्दा सावधानी अपनाउने ।
- अन्य सावधानीहरू अपनाउने ।

कार्य विश्लेषण (Task Analysis)

कूल समय : १० घण्टा

सैद्धान्तिक : १ घण्टा

व्यावहारिक : ९ घण्टा

कार्य (Task) ६: दुङ्गाबाट फ्लोर फिनिशिंग गर्ने ।

कार्य चरणहरू (Steps)	अन्तिम कार्यसम्पादन उद्देश्य (Terminal performance objective)	सम्बन्धित प्राविधिक ज्ञान (Related technical knowledge)
१. आवश्यक सामग्री तथा औजारहरू जम्मा गर्ने । २. आवश्यक साइजमा ढाल्न hammering तथा grinding मेसिनबाट दुङ्गा काट्ने । ३. दुङ्गालाई polishing गर्ने । ४. फ्लोरमा रहेका आवश्यक सामग्री हटाई फ्लोर सफा गर्ने । ५. छिद्र, होचा, अल्को सतहलाई levelling गरी मिलाउने । ६. फ्लोर लाई centering गर्ने । ७. सतह ठूलो भएको खण्डमा ग्रिड बनाई कामको शुरुवात गर्ने । ८. आवश्यकतानुसार सिमेन्ट बालुवाको घोल तयार गर्ने । (१:४) ९. दुङ्गाको टुक्रा राख्दै घोल छर्कदै चिप्काउदै जाने । १०. जोर्नीहरूमा grouting गर्ने । ११. रोलर तथा अन्य प्रयोग गरी polishing गर्ने । १२. सामग्री तथा औजार हटाउने । १३. कार्यस्थल सफा गर्ने ।	<p>दिईएको (Given):</p> <ul style="list-style-type: none"> - कार्य सामग्री तथा औजारहरू । - आवश्यक नक्सा । <p>कार्य (Task):</p> <ul style="list-style-type: none"> - दुङ्गाबाट फ्लोर फिनिशिंग गर्ने । <p>मापदण्ड (Standard):</p> <ul style="list-style-type: none"> - दुङ्गाको लेभल तथा polishing, Grinding राम्रोसँग गरिएको । - leveling राम्रोसँग भएको । - सुरक्षा तथा सावधानीहरू अपनाइएको । 	<ul style="list-style-type: none"> - सामग्री तथा औजारहरूको बारेमा जानकारी । - Quantity बारेमा जानकारी । - Power tools बारेमा जानकारी । - सुरक्षा तथा सावधानीहरू ।

औजार, उपकरण र सामग्रीहरू (Tools, Equipment and Materials):

- नापने टेप, स्पीट लेभल, ग्राइण्डर, रुसा (trowel), सिमेन्ट, बालुवा, दुङ्गा, जावेल, सावेल,
- आवश्यक कार्यवस्तु ।

सुरक्षा/सावधानीहरू (Safety/Precautions):

- Grinding गर्दा सावधानी अपनाउने ।
- Mortar तयार गर्दा औजार चलाउँदा ध्यान दिने ।
- Power tools प्रयोग गर्दा सावधानीहरू अपनाउने ।

सब-मोड्युल ६.३: बुट्टा निर्माण

समय : ३ घण्टा (सै) + ३० घण्टा (ब्या) = ३३ घण्टा

बर्णन (Description): यस सबमोड्युलमा भवनको वाल, पिलर र टपमा बुट्टा कोर्ने कार्य सम्बन्धी ज्ञान र सीपहरु समावेश गरिएका छन् ।

उद्देश्य (Objective) :

१. वालमा बुट्टा कोर्ने ।
२. पिलरमा बुट्टा कोर्ने ।
३. टपमा बुट्टा कोर्ने ।

कार्यहरु (Tasks) :

१. वालमा बुट्टा कोर्ने ।
२. पिलरमा बुट्टा कोर्ने ।
३. टपमा बुट्टा कोर्ने ।

कार्य विश्लेषण (Task analysis)

कूल समय : ११ घण्टा

सैद्धान्तिक : १ घण्टा

व्यावहारिक : १० घण्टा

कार्य (Task) १: वालमा बुट्टा कोर्ने ।

कार्य चरणहरू(Steps)	अन्तिम कार्यसम्पादन उद्देश्य (Terminal performance objective)	सम्बन्धित प्राविधिक ज्ञान (Related technical knowledge)
<p>१. नक्सा अध्ययन गर्ने ।</p> <p>२. औजार तथा सामग्री संकलन गर्ने ।</p> <p>३. नक्सा अनुसार बुट्टा कोर्ने ठाउमा चिन्ह लगाउने ।</p> <p>४. चिन्ह लगाएको ठाउमा सफा गर्ने र हल्का चिपिङ्ग गर्ने ।</p> <p>५. 1:1 को घोला बनाएर ल्याष्टर गर्ने ठाउमा हाल्ने ।</p> <p>६. चिपिङ्ग गरेको ठाउमा साधा ल्याष्टर गर्ने (1:6) अनुपातको मसलामा (ल्याष्टरको कार्य चरणहरू अनुसरण गर्ने) ।</p> <p>७. ल्याष्टर सुक्न दिने र क्युरीङ्ग गर्ने र घोला फेरी छ्याप्ने ।</p> <p>८. १:४ को सिमेन्ट मसलाले फेरी ल्याष्टर गर्ने ।</p> <p>९. उक्त ल्याष्टर माथि नक्सा अनुसार बुट्टा कोर्ने (पेइन्टीङ्ग ट्रावलको सहायताले / साचो प्रयोग गरेर) ।</p> <p>१०. बुट्टालाई हल्का कूचोले सफा गर्ने र सुक्न दिने ।</p> <p>११. दैनिक क्युरीङ्ग गर्ने (क्युरीङ्ग कार्य चरण अनुसरण गर्ने) ।</p> <p>१२. कार्य वस्तु र काम गरेको ठाउमा सरसफाई गर्ने ।</p> <p>१३. औजार तथा सामग्री भण्डारमा फिर्ता गर्ने ।</p> <p>१४. प्रशिक्षकलाई कार्य बुझाउने ।</p> <p>१५. अभिलेख राख्ने ।</p>	<p>दिईएको (Given):</p> <ul style="list-style-type: none"> ➤ कार्यशाला ➤ साइट ➤ औजार तथा उपकरण ➤ सामग्रीहरू ➤ नक्सा ➤ नोट <p>कार्य(Task): वालमा बुट्टा कोर्ने ।</p> <p>मापदण्ड(Standard):</p> <ul style="list-style-type: none"> ➤ बुट्टा uniform size मा हुनुपर्ने । ➤ बुट्टा कोर्ने मसला (motar) 1:4 को अनुपातमा हुनुपर्ने । 	<ul style="list-style-type: none"> ➤ गारोमा बुट्टा कोर्ने प्रक्रिया बारे ज्ञान ।

औजार, उपकरण र सामग्रीहरू (Tools, Equipment and materials):

मेशन ट्रावल, फिनिसिङ्ग ट्रावल, रुक्शा, नोल तथा एल्मुनियम प्रोफाइल, मेजरिङ्ग टेप, ह्याम्मर, छिन्ना, चिपिङ्ग ह्याम्मर, साबेल, कराई, लेभल पाइप, घण्टी, मार्कर, पेइन्टीङ्ग ट्रावल, कुचो, पेन्ट ब्रस, बाल्टिन, ड्रम, जग, बालुवा, सिमेन्ट, पानी आदि ।

सुरक्षा र सावधानीहरू (Safety/Precaution):

- हात सिमेन्टले खान सक्छ, सुरक्षा पञ्जा, लगाएर काम गर्ने ।
- हेलमेट, सुज, सेफ्टी बेल्ट प्रयोग गरेर काम गर्ने ।

कार्य विश्लेषण (Task analysis)

कूल समय : ११ घण्टा

सैद्धान्तिक : १ घण्टा

व्यावहारिक : १० घण्टा

कार्य (Task) २: पिल्लरमा बुट्टा कोर्ने ।

कार्य चरणहरु(Steps)	अन्तिम कार्यसम्पादन उद्देश्य (Terminal performance objective)	सम्बन्धित प्राविधिक ज्ञान (Related technical knowledge)
<p>१. नक्सा अध्ययन गर्ने ।</p> <p>२. औजार तथा सामग्री संकलन गर्ने ।</p> <p>३. नक्सा अनुसार बुट्टा कोर्ने ठाउमा चिन्ह लगाउने ।</p> <p>४. चिन्ह लगाएको ठाउमा सफा गर्ने र हल्का चिपिङ्ग गर्ने ।</p> <p>५. 1:1 को घोला बनाएर ल्याष्टर गर्ने ठाउमा हाल्ने ।</p> <p>६. चिपिङ्ग गरेको ठाउमा साधा ल्याष्टर गर्ने (1:6) अनुपातको मसलामा (ल्याष्टरको कार्य चरणहरु follow गर्ने) ।</p> <p>७. ल्याष्टर सुक्न दिने र क्युरिङ्ग गर्ने र घोला फेरी छ्याप्ने ।</p> <p>८. 1:4 को सिमेन्ट मसलाले फेरी ल्याष्टर गर्ने ।</p> <p>९. उक्त ल्याष्टर माथि नक्सा अनुसार बुट्टा कोर्ने (पेइन्टीङ्ग ट्रावलको सहायताले) वा सांचोको सहायताले ।</p> <p>१०. बुट्टालाई हल्का कुचोले सफा गर्ने र सुक्न दिने ।</p> <p>११. दैनिक क्युरिङ्ग गर्ने (क्युरिङ्ग कार्य चरण अनुसारण गर्ने)</p> <p>१२. कार्य वस्तु र काम गरेको ठाउमा सरसफाई गर्ने ।</p> <p>१३. औजार तथा सामग्री भण्डारमा फिर्ता गर्ने ।</p> <p>१४. प्रशिक्षकलाई कार्य बुझाउने ।</p> <p>१५. अभिलेख राख्ने ।</p>	<p>दिईएको (Given):</p> <ul style="list-style-type: none"> ➤ कार्यशाला ➤ साइट ➤ औजार तथा उपकरण ➤ सामग्रीहरु ➤ नक्सा ➤ नोट <p>कार्य(Task): पिल्लरमा बुट्टा कोर्ने ।</p> <p>मापदण्ड(Standard):</p> <ul style="list-style-type: none"> ➤ बुट्टा uniform size मा हुनुपर्ने । ➤ बुट्टा कोर्ने मसला (motar) 1:4 को अनुपातमा हुनुपर्ने । 	<p>➤ पिल्लरमा बुट्टा कोर्ने बारे ज्ञान दिने ।</p>

औजार, उपकरण र सामग्रीहरु(Tools, Equipment and materials):

मेशन ट्रावल, फिनिसिङ्ग ट्रावल, रुक्शा, नोल तथा एल्मुनियम प्रोफाइल, मेजरिङ्ग टेप, ह्याम्मर, छिन्ना, चिपिङ्ग ह्याम्मर, साबेल, कराई, लेभल पाइप, घण्टी, मार्कर, पेइन्टीङ्ग ट्रावल, कुचो, पेन्ट ब्रस, बाल्टिन, ड्रम, जग, बालुवा, सिमेन्ट, पानी आदि ।

सुरक्षा र सावधानीहरु (Safety/Precaution):

- हात सिमेन्टले खान सक्छ, सुरक्षा पञ्जा, लगाएर काम गर्ने ।
- हेलमेट, सुज, सेफ्टी बेल्ट प्रयोग गरेर काम गर्ने ।

कार्य विश्लेषण (Task analysis)

कूल समय : ११ घण्टा

सैद्धान्तिक : १ घण्टा

व्यावहारिक : १० घण्टा

कार्य (Task) ३: टपमा बुट्टा कोर्ने ।

कार्य चरणहरु(Steps)	अन्तिम कार्यसम्पादन उद्देश्य (Terminal performance objective)	सम्बन्धित प्राविधिक ज्ञान (Related technical knowledge)
१. नक्सा अध्ययन गर्ने २. औजार तथा सामग्री संकलन गर्ने ३. नक्सा अनुसार बुट्टा कोर्ने ठाउमा चिन्ह लगाउने ४. चिन्ह लगाएको ठाउमा सफा गर्ने र हल्का चिपिङ्ग गर्ने ५. 1:1 को घोला बनाएर ल्याष्टर गर्ने ठाउमा हाल्ने ६. चिपिङ्ग गरेको ठाउमा साधा ल्याष्टर गर्ने (1:6) अनुपातको मसलामा (ल्याष्टरको कार्य चरणहरु follow गर्ने) ७. ल्याष्टर सुक्न दिने र क्यूरिङ्ग गर्ने र घोला फेरी छ्याप्ने ८. 1:4 को सिमेन्ट मसलाले फेरी ल्याष्टर गर्ने ९. उक्त ल्याष्टर माथि नक्सा अनुसार बुट्टा कोर्ने (पेइन्टीङ्ग ट्रावलको सहायताले) वा सांचोको प्रयोग गरेर । १०. बुट्टालाई हल्का कुचोले सफा गर्ने र सुक्न दिने ११. दैनिक क्यूरिङ्ग गर्ने (क्यूरिङ्ग कार्य चरण अनुसरण गर्ने) १२. कार्य वस्तु र काम गरेको ठाउमा सरसफाई गर्ने १३. औजार तथा सामग्री भण्डारमा फिर्ता गर्ने १४. प्रशिक्षकलाई कार्य बुझाउने १५. अभिलेख राख्ने	दिईएको (Given): <ul style="list-style-type: none"> ➤ कार्यशाला ➤ साइट ➤ औजार तथा उपकरण ➤ सामग्रीहरु ➤ नक्सा ➤ नोट कार्य(Task): टपमा बुट्टा कोर्ने	<ul style="list-style-type: none"> ➤ टपमा बुट्टा कोर्ने बारे ज्ञान
	मापदण्ड(Standard): <ul style="list-style-type: none"> ➤ बुट्टा uniform size मा हुनुपर्ने ➤ बुट्टा कोर्ने मसला (motar) 1:4 को अनुपातमा हुनुपर्ने 	

औजार, उपकरण र सामग्रीहरु(Tools, Equipment and materials):

मेशन ट्रावल, फिनिसिङ्ग ट्रावल, रुक्शा, नोल तथा एल्मुनियम प्रोफाइल, मेजरिङ्ग टेप, ह्याम्मर, छिन्ता, चिपिङ्ग ह्याम्मर, साबेल, कराई, लेभल पाइप, घण्टी, मार्कर, पेइन्टीङ्ग ट्रावल, कुचो, पेन्ट ब्रस, बाल्टिन, ड्रम, जग, बालुवा, सिमेन्ट, पानी आदि ।

सुरक्षा र सावधानीहरु (Safety/Precaution):

- हात सिमेन्टले खान सक्छ, सुरक्षा पञ्जा, लगाएर काम गर्ने
- हेलमेट, सुज, सेफ्टी बेल्ट प्रयोग गरेर काम गर्ने ।

मोड्युल ७: खट, भवनको मर्मत संभार र प्रवलिकरण

सब-मोड्युल ७.१: खट बांध्ने र खोल्ने

समय : ६ घण्टा (सै) + ४८ घण्टा (ब्या) = ५४ घण्टा

बर्णन (Description): यस मोड्युलमा बांस र काठको खट बांध्ने र खोल्ने कार्य सम्बन्धी ज्ञान र सीपहरु समावेश गरिएका छन् ।

उद्देश्य (Objective) :

यो मोड्युलको समापनपछि प्रशिक्षार्थीहरु निम्न कार्य गर्न समर्थ हुनेछन् ।

१. बांस ठाडो गाड्न ।
२. बांस तेर्सो बनाउने ।
३. ठाडो, तेर्सो र छड्के बांस बांध्ने ।
४. प्लेट फर्मा राख्न ।
५. सेफ्टी गार्ड राख्न ।
६. बांस र काठको खट खोल्ने ।

कार्यहरु (Tasks) :

१. बांस ठाडो गाड्ने ।
२. बांस तेर्सो बनाउने ।
३. ठाडो, तेर्सो र छड्के बांस बांध्ने ।
४. प्लेट फर्मा राख्ने ।
५. सेफ्टी गार्ड राख्ने ।
६. बांस र काठको खट खोल्ने ।

कार्य विश्लेषण (Task analysis)

कूल समय : ७ घण्टा

सैद्धान्तिक : १ घण्टा

व्यावहारिक : ६ घण्टा

कार्य (Task) १: बाँस ठाडो गाड्ने ।

कार्य चरणहरु(Steps)	अन्तिम कार्यसम्पादन उद्देश्य (Terminal performance objective)	सम्बन्धित प्राविधिक ज्ञान (Related technical knowledge)
१. नक्सा अध्ययन गर्ने । २. औजार तथा सामग्री संकलन गर्ने । ३. नक्सा अनुसार खट बाँध्ने ठाउँमा / गारोमा वा सतहमा साइट सफा गर्ने । ४. नक्सा अनुसार बाँस ठाडो(standard) राख्ने ठाउँमा चिन्ह लगाउने वा बाँस चिन्ह लगाई काट्ने । ५. नक्सा अनुसार चिन्ह लगाएको ठाउँमा जमिन कम्प्याक्ट गर्ने र बेस/ सोल ल्येट राख्ने/ गाड्ने । ६. सोल/ बेस ल्येट माथि ठाडो बाँस ठाडो गरी घण्टीमा गाड्ने/ ठड्याउने । ७. कार्य वस्तु र काम गरेको ठाउँमा सरसफाई गर्ने । ८. औजार तथा सामग्री भण्डारमा फिर्ता गर्ने । ९. प्रशिक्षकलाई कार्य बुझाउने । १०. अभिलेख राख्ने ।	<p>दिईएको (Given):</p> <ul style="list-style-type: none"> ➤ कार्यशाला ➤ साइट ➤ औजार तथा उपकरण ➤ सामग्रीहरु ➤ नक्सा ➤ नोट <p>कार्य(Task) : बाँस ठाडो गाड्ने</p> <p>मापदण्ड(Standard):</p> <ul style="list-style-type: none"> ➤ ठाडो बाँस घण्टीमा हुनुपर्ने । ➤ बाँस कडा र लोड थाम्ने हुनुपर्ने । ➤ एक ठाडो बाँस देखी अर्को ठाडो बाँस कम्तीमा १.५ मिटरको फरकमा हुनुपर्ने । 	<ul style="list-style-type: none"> ➤ खटको परिचय । ➤ खटको बाँध्ने तरिका/ महत्व । ➤ स्काफोल्डिङ्गसँग सम्बन्धित प्राविधिक शब्दको ज्ञान तथा परिचय ।

औजार, उपकरण र सामग्रीहरु (Tools, Equipment and materials):

ह्याम्मर, उडन स(करौती), ह्याक्स स, मार्कर/ चक, स्प्रिट लेभल, साबेल, छिना, काठ, बाँस, डोरी, किला, रड, पाइप आदि ।

सुरक्षा र सावधानीहरु (Safety/Precaution):

- हातमा चोट लाग्न सक्छ, पञ्जा लगाएर काम गर्ने ।
- हेलमेट, सुज, सेफ्टी बेल्ट प्रयोग गरेर काम गर्ने ।
- Apron लगाउने

कार्य विश्लेषण (Task analysis)

कूल समय : ९ घण्टा

सैद्धान्तिक : १ घण्टा

व्यावहारिक : ८ घण्टा

कार्य (Task) २: बाँस तेर्सो बनाउने

कार्य चरणहरु(Steps)	अन्तिम कार्यसम्पादन उद्देश्य (Terminal performance objective)	सम्बन्धित प्राविधिक ज्ञान (Related technical knowledge)
१. नक्सा अध्ययन गर्ने । २. औजार तथा सामग्री संकलन गर्ने । ३. नक्सा अनुसार साइट सफा गरी तेर्सो बाँस राख्ने ठाउँमा चिन्ह लगाउने । ४. बाँस तथा काठ नक्सा अनुसार नाप नापी चिन्ह लगाई साइजमा काट्ने वा छान्ने । ५. चिन्ह लगाएको ठाउँमा वा गारोमा प्वाल पार्ने । ६. प्वाल पारेको ठाउँमा तेर्सो बाँस घुसाउने र ठाडो बाँसमा 90° हुने गरी तेर्सो बनाउने र बाँध्ने । ७. प्वालमा इट्टा, ढुङ्गा काठबाट टाइट गर्ने वा कोच्ने । ८. कार्य वस्तु र काम गरेको ठाउँमा सरसफाई गर्ने । ९. औजार तथा सामग्री भण्डारमा फिर्ता गर्ने । १०. प्रशिक्षकलाई कार्य बुझाउने । ११. अभिलेख राख्ने ।	दिईएको (Given): <ul style="list-style-type: none"> ➤ कार्यशाला ➤ साइट ➤ औजार तथा उपकरण ➤ सामग्रीहरु ➤ नक्सा ➤ नोट कार्य(Task): बाँस तेर्सो बनाउने । मापदण्ड(Standard): <ul style="list-style-type: none"> ➤ तेर्सो बाँस लेभलमा हुनुपर्ने । ➤ बाँस कडा र लोड थाम्ने हुनुपर्ने । ➤ एक तेर्सो बाँस देखि अर्को तेर्सो बाँस कम्तिमा १.५ मिटरको फरकमा हुनुपर्ने । 	<ul style="list-style-type: none"> ➤ खटको परिचय । ➤ खटको बाँध्ने तरिका/ महत्व । ➤ स्काफोल्डिङ्गसँग सम्बन्धित प्राविधिक शब्दको ज्ञान तथा परिचय ।

औजार, उपकरण र सामग्रीहरु(Tools, Equipment and materials):

ह्याम्मर, उडन स (करौती), ह्याक्स स, मार्कर/ चक, स्पिट लेभल, साबेल, छिन्ता, काठ, बाँस, डोरी, किला, रड, पाइप आदि

सुरक्षा र सावधानीहरु (Safety/Precaution):

- हातमा चोट लाग्न सक्छ, पञ्जा लगाएर काम गर्ने ।
- हेलमेट, सुज, सेफ्टी बेल्ट प्रयोग गरेर काम गर्ने ।

कार्य विश्लेषण (Task analysis)

कूल समय : ११ घण्टा

सैद्धान्तिक : १ घण्टा

व्यावहारिक : १० घण्टा

कार्य (Task) ३: ठाडो, तेर्सो र छड्के बाँस बाध्ने ।

कार्य चरणहरू(Steps)	अन्तिम कार्यसम्पादन उद्देश्य (Terminal performance objective)	सम्बन्धित प्राविधिक ज्ञान (Related technical knowledge)
<ol style="list-style-type: none"> १. नक्सा अध्ययन गर्ने । २. औजार तथा सामग्री संकलन गर्ने । ३. नक्सा अनुसार ठाडो, तेर्सो र छड्के बाँस एक ठाउँमा बाँध्ने । ४. लेभल र घण्टी जाँच गर्ने नभए मिलाउने । ५. चिन्ह लगाएको ठाउँमा वा गारोमा प्वाल पार्ने ६. कार्य वस्तु र काम गरेको ठाउँमा सरसफाई गर्ने । ७. औजार तथा सामग्री भण्डारमा फिर्ता गर्ने । ८. प्रशिक्षकलाई कार्य बुझाउने । ९. अभिलेख राख्ने । 	<p>दिइएको (Given):</p> <ul style="list-style-type: none"> ➤ कार्यशाला ➤ साइट ➤ औजार तथा उपकरण ➤ सामग्रीहरू ➤ नक्सा ➤ नोट <p>कार्य (Task): ठाडो, तेर्सो र छड्के बाँस बाध्ने ।</p> <p>मापदण्ड (Standard):</p> <ul style="list-style-type: none"> ➤ बाँधेको कसिलो हुनुपर्ने । 	<ul style="list-style-type: none"> ➤ खटमा डोरीले बाँध्ने विधिको ज्ञान ।

औजार, उपकरण र सामग्रीहरू(Tools, Equipment and materials):

ह्याम्मर, उडन स(करौती), ह्याक्स स, मार्कर/ चक, स्पिट लेभल, साबेल, छिना, काठ, बाँस, डोरी, किला, रड, पाइप आदि

सुरक्षा र सावधानीहरू (Safety/Precaution):

- हातमा चोट लाग्न सक्छ, पञ्जा लगाएर काम गर्ने ।
- हेलमेट, सुज, सेफ्टी बेल्ट प्रयोग गरेर काम गर्ने ।
- Apron लगाउने

कार्य विश्लेषण (Task analysis)

कूल समय : ९ घण्टा

सैद्धान्तिक : १ घण्टा

व्यावहारिक : ८ घण्टा

कार्य (Task) ४: प्लेट फर्मा राख्ने ।

कार्य चरणहरु(Steps)	अन्तिम कार्यसम्पादन उद्देश्य (Terminal performance objective)	सम्बन्धित प्राविधिक ज्ञान (Related technical knowledge)
<ol style="list-style-type: none"> १. नक्सा अध्ययन गर्ने । २. औजार तथा सामग्री संकलन गर्ने । ३. ल्येट फर्म मिल्ने वा साइज अनुसारको काठ काट्ने वा छान्ने । ४. चिन्ह लगाएको ठाउमा ल्येट फर्म लेभलमा विछ्याउने । ५. विछ्याएको ल्येट फर्म फर्मालाई डोरी तथा फिटिङ्गको सहायताले कसिने गरी बाँध्ने । ६. ल्येट फर्मलाई नाप तथा लेभल जाँच गर्ने र नमिले मिलाउने । ७. कार्य वस्तु र काम गरेको ठाउमा सरसफाई गर्ने । ८. औजार तथा सामग्री भण्डारमा फिर्ता गर्ने । ९. प्रशिक्षकलाई कार्य बुझाउने । १०. अभिलेख राख्ने । 	<p>दिईएको (Given):</p> <ul style="list-style-type: none"> ➤ कार्यशाला ➤ साइट ➤ औजार तथा उपकरण ➤ सामग्रीहरु ➤ नक्सा ➤ नोट <p>कार्य (Task): ल्येट फर्मा राख्ने ।</p> <p>मापदण्ड (Standard):</p> <ul style="list-style-type: none"> ➤ ल्येट फर्म टम्म मिलेको हनुपर्ने । ➤ ल्येट फर्म कसिलो वा नहल्लिने हनुपर्ने । ➤ भार बहन गर्न सक्ने हुनुपर्ने । 	<ul style="list-style-type: none"> ➤ खट र ल्येट फर्म बारे ज्ञान ।

औजार, उपकरण र सामग्रीहरु(Tools, Equipment and materials):

ह्याम्मर, उडन स(करौती), ह्याक्स स, मार्कर/ चक, स्प्रिट लेभल, साबेल, छिना, काठ, बाँस, डोरी, किला, रड, पाइप आदि ।

सुरक्षा र सावधानीहरु (Safety/Precaution):

- हातमा चोट लाग्न सक्छ, पञ्जा लगाएर काम गर्ने ।
- हेलमेट, सुज, सेफ्टी बेल्ट प्रयोग गरेर काम गर्ने ।
- Apron लगाउने ।

कार्य विश्लेषण (Task analysis)

कूल समय : ७ घण्टा

सैद्धान्तिक : १ घण्टा

व्यावहारिक : ६ घण्टा

कार्य (Task) ५: सेफ्टी गार्ड राख्ने ।

कार्य चरणहरू(Steps)	अन्तिम कार्यसम्पादन उद्देश्य (Terminal performance objective)	सम्बन्धित प्राविधिक ज्ञान (Related technical knowledge)
<ol style="list-style-type: none"> १. नक्सा अध्ययन गर्ने । २. औजार तथा सामग्री संकलन गर्ने । ३. सेफ्टी गार्ड राख्ने ठाउमा चिन्ह लगाउने(कम्तीमा १ मिटरको फरकमा) । ४. सेफ्टी गार्ड राख्ने बाँसमा चिन्ह लगाई लामो भए काट्ने । ५. चिन्ह लगाएको ठाउमा गार्ड बाँसलाई ठाडो बाँसमा बाँध्ने । ६. कार्य वस्तु र काम गरेको ठाउमा सरसफाई गर्ने । ७. औजार तथा सामग्री भण्डारमा फिर्ता गर्ने । ८. प्रशिक्षकलाई कार्य बुझाउने । ९. अभिलेख राख्ने । 	<p>दिईएको (Given):</p> <ul style="list-style-type: none"> ➤ कार्यशाला ➤ साइट ➤ औजार तथा उपकरण ➤ सामग्रीहरू ➤ नक्सा ➤ नोट <p>कार्य (Task): सेफ्टी गार्ड राख्ने ।</p> <p>मापदण्ड (Standard):</p> <ul style="list-style-type: none"> ➤ बाँधेको डोरीको गाठो बलियो हुनुपर्ने । ➤ सेफ्टी गार्ड कम्तीमा १ उचाई / मिटर माथि बाँध्नु पर्ने । 	<ul style="list-style-type: none"> ➤ सेफ्टी गार्डको प्रयोग, महत्व र परिचय ।

औजार, उपकरण र सामग्रीहरू(Tools, Equipment and materials):

ह्याम्मर, उडन स(करौती), ह्याक्स स, मार्कर/ चक, स्प्रिट लेभल, साबेल, छिना, काठ, बाँस, डोरी, किला, रड, पाइप आदि

।

सुरक्षा र सावधानीहरू (Safety/Precaution):

- हातमा चोट लाग्न सक्छ, पञ्जा लगाएर काम गर्ने ।
- हेलमेट, सुज, सेफ्टी बेल्ट प्रयोग गरेर काम गर्ने ।
- Apron लगाउने ।

कार्य विश्लेषण (Task analysis)

कूल समय : ११ घण्टा

सैद्धान्तिक : १ घण्टा

व्यावहारिक : १० घण्टा

कार्य (Task) ६: बाँस र काठको खट खोल्ने ।

कार्य चरणहरु(Steps)	अन्तिम कार्यसम्पादन उद्देश्य (Terminal performance objective)	सम्बन्धित प्राविधिक ज्ञान (Related technical knowledge)
१. नक्सा अध्ययन गर्ने । २. औजार तथा सामग्री संकलन गर्ने । ३. सेफ्टी गार्ड खोल्ने । ४. ल्येट फर्मा खोल्ने । ५. पुटलग खोल्ने । ६. छड्के बाँस खोल्ने । ७. ठाडो(standard) खोल्ने । ८. खोलेको बाँसहरु एक ठाउमा मिलाएर राख्ने । ९. कार्य वस्तु र काम गरेको ठाउमा सरसफाई गर्ने । १०. औजार तथा सामग्री भण्डारमा फिर्ता गर्ने । ११. प्रशिक्षकलाई कार्य बुझाउने । १२. अभिलेख राख्ने ।	<u>दिईएको (Given):</u> <ul style="list-style-type: none"> ➤ कार्यशाला ➤ साइट ➤ औजार तथा उपकरण ➤ सामग्रीहरु ➤ नक्सा ➤ नोट <u>कार्य (Task):</u> बाँस र काठको खट खोल्ने ।	<ul style="list-style-type: none"> ➤ बाँस र काठको खट खोल्ने र सावधानी सम्बन्धि ज्ञान ।
	<u>मापदण्ड (Standard):</u> <ul style="list-style-type: none"> ➤ खोलेको ठाउ clear हुनुपर्ने । 	

औजार, उपकरण र सामग्रीहरु (Tools, Equipment and materials):

ह्याम्मर, उडन स(करौती), ह्याक्स स, मार्कर/ चक, स्पिट लेभल, साबेल, छिना, काठ, बाँस, डोरी, किला, रड, पाइप आदि ।

सुरक्षा र सावधानीहरु (Safety/Precaution):

- हातमा चोट लाग्न सक्छ, पञ्जा लगाएर काम गर्ने ।
- हेलमेट, सुज, सेफ्टी बेल्ट प्रयोग गरेर काम गर्ने ।
- Apron लगाउने ।

सब-मोड्युल ७.२: मर्मत तथा संभार

समय : ५ घण्टा (सै) + २३ घण्टा (ब्या) = २८ घण्टा

बर्णन (Description): यस सबमोड्युलमा प्लाष्टर, टायल, बुट्टा, ढुंगाको बाल र सोरिङ्ग (shoring) गर्ने कार्य सम्बन्धी ज्ञान र सीपहरु समावेश गरिएका छन् ।

उद्देश्य (Objective) :

१. बालको प्लाष्टर मर्मत संभार गर्न ।
२. टायल मर्मत संभार गर्न ।
३. बुट्टाको मर्मत संभार गर्न ।
४. ढुंगा बालको मर्मत संभार गर्न ।
५. सोरिङ्ग (shoring) गर्न ।

कार्यहरु (Tasks) :

१. बालको प्लाष्टर मर्मत संभार गर्ने ।
२. टायल मर्मत संभार गर्ने ।
३. बुट्टाको मर्मत संभार गर्ने ।
४. ढुंगा बालको मर्मत संभार गर्ने ।
५. सोरिङ्ग (shoring) गर्ने ।

कार्य विश्लेषण (Task Analysis)

कूल समय : ५ घन्टा
सैद्धान्तिक : १ घन्टा
ब्यवहारिक: ४ घन्टा

कार्य (Task) १ : Wall को पलास्टर मर्मत सम्भार गर्ने ।

कार्य चरणहरु (Steps)	अन्तिम कार्य सम्पादन उद्देश्य (Terminal Performance Objectives)	संबन्धित प्राविधिक ज्ञान (Related technical Knowledge)
<p>१. मर्मत गर्ने wall को अवलोकन गर्ने ।</p> <p>२. आवश्यक समानहरु तथा औजारहरुको संकलन गर्ने ।</p> <p>३. कार्य स्थलको आवश्यक नापजाँच गर्ने ।</p> <p>४. फुटेको, चर्केको wall को पलास्टर सावधानी पूर्वक हटाउने र surface सफा राख्ने ।</p> <p>५. आवश्यकता अनुसार plaster repair को लागि mortar बनाउने ।</p> <p>६. तयार भएको सतहमा plaster को कार्य गर्ने ।</p> <p>७. Plaster गरेको ठीक छ कि छैन सम्बन्धित व्यक्तिलाई देखाएर चेक गराउने ।</p> <p>८. सबै औजारहरुलाई सफा गरी सम्बन्धित ठाउँमा राख्ने ।</p> <p>९. काम गर्ने ठाउँ सफा गर्ने ।</p>	<p>दिइएको (Given):</p> <p>कार्य स्थल र आवश्यक सामग्री तथा औजारहरु ।</p> <p>कार्य (Task):</p> <p>- Wall को पलास्टर मर्मत सम्भार गर्ने ।</p> <p>मापदण्ड (Standard):</p> <p>- Plaster बराबरी मोटाईमा गरेको हुनुपर्ने ।</p> <p>- Plaster smooth हुनुपर्ने ।</p>	<p>- Plaster गर्ने तरीकाको ज्ञान,</p> <p>- Plaster गर्दा चाहिने औजार र उपकरण र सामग्रीहरुको जानकारी ।</p> <p>- Joint compound को जानकारी ।</p> <p>- अपनाउनु पर्ने सुरक्षाका बारेमा जानकारी ।</p>

औजार, उपकरण र सामग्रीहरु (Tools, Equipment and Materials):

- Chisel, hammer, float, trowel, mortar board, cement, sand, joint compound, water.

सुरक्षा/ सावधानी (Safety/ Precautions):

- चुचो र धारिलो औजार चलाउदा सावधानी अपनाउनु पर्ने ।
- Personal safety मा ध्यान दिनुपर्ने ।

कार्य विश्लेषण (Task Analysis)

कुल समय : ५ घण्टा
सैद्धान्तिक : १ घण्टा
ब्यवहारिक: ४ घण्टा

कार्य (Task) २: Tile मर्मत सम्भार गर्ने ।

कार्य चरणहरू (Steps)	अन्तिम कार्य सम्पादन उद्देश्य (Terminal Performance Objectives)	संबन्धित प्राविधिक ज्ञान (Related technical Knowledge)
<p>१. मर्मत गर्ने tile को floor को अवलोकन गर्ने ।</p> <p>२. आवश्यक सामानहरू तथा औजारहरूको संकलन गर्ने ।</p> <p>३. कार्य स्थलको आवश्यक नापजाँच गर्ने ।</p> <p>४. फुटेको, चर्केको tile सावधानीपूर्वक हटाउने ।</p> <p>५. आवश्यकता अनुसार tile replace को लागि rich mortar बनाउने ।</p> <p>६. Replace गर्ने tile पुरानो tile सँग matching गर्ने।</p> <p>७. पुरानो टायल हटाएपछि नया tile राख्ने ।</p> <p>८. Tile को joint हरु सफा गर्ने ।</p> <p>९. Tile replace गरेको ठीक छ कि छैन सम्बन्धित व्यक्तिलाई देखाएर check गराउने ।</p> <p>१०. सबै औजारहरूलाई सफा गरी सम्बन्धित ठाउँमा राख्ने ।</p> <p>११. काम गर्ने ठाउँ सफा गर्ने ।</p>	<p>दिइएको (Given):</p> <p>कार्य स्थल र आवश्यक सामग्री तथा औजारहरू ।</p> <p>कार्य (Task):</p> <ul style="list-style-type: none"> - Tile को मर्मत सम्भार गर्ने । <p>मापदण्ड (Standard):</p> <ul style="list-style-type: none"> - Tiles मजवुत रुपमा fix भएको । - Tiles matching भएको । 	<ul style="list-style-type: none"> - Tile राख्ने तरीकाको जानकारी । - Tile fix गर्दा चाहिने औजार र उपकरण र सामग्रीहरूको जानकारी - अपनाउनु पर्ने सुरक्षाका बारेमा जानकारी ।

औजार, उपकरण र सामग्रीहरू (Tools, Equipment and Materials):

- Drill machine, chisel, hammer, trowel, mortar board, cement, sand, water.

सुरक्षा/ सावधानी (Safety/ Precautions):

- चुचो र धारिलो औजार चलाउदा सावधानी अपनाउनु पर्ने ।
- Personal safety मा ध्यान दिनुपर्ने ।

कार्य विश्लेषण (Task Analysis)

कूल समय : ५ घन्टा
सैद्धान्तिक : १ घन्टा
ब्यवहारिक: ४ घन्टा

कार्य (Task) ३ : बुट्टाको मर्मत सम्भार गर्ने ।

कार्य चरणहरु (Steps)	अन्तिम कार्य सम्पादन उद्देश्य (Terminal Performance Objectives)	संबन्धित प्राविधिक ज्ञान (Related technical Knowledge)
<p>१. मर्मत गर्ने बुट्टाको अध्ययन गर्ने ।</p> <p>२. आवश्यक सामानहरु तथा औजारहरुको संकलन गर्ने ।</p> <p>३. कार्य स्थलको आवश्यक नापजाँच गर्ने ।</p> <p>४. विग्रेको बुट्टा सावधानीपूर्वक हटाउने ।</p> <p>५. Prepare surface मा पहिलेको जस्तै बुट्टा बनाउने ।</p> <p>६. बुट्टा काटेको ठीक छ कि छैन सम्बन्धित व्यक्तिलाई देखाएर check गराउने ।</p> <p>७. सबै औजारहरुलाई सफा गरी सम्बन्धित ठाउँमा राख्ने ।</p> <p>८. काम गर्ने ठाउँ सफा गर्ने ।</p>	<p>दिइएको (Given):</p> <ul style="list-style-type: none"> - कार्य स्थल र आवश्यक सामग्री तथा औजारहरु । <p>कार्य (Task):</p> <ul style="list-style-type: none"> - बुट्टा को मर्मत सम्भार गर्ने <p>मापदण्ड (Standard):</p> <ul style="list-style-type: none"> - बुट्टा बलियो हुनुपर्ने । - बुट्टा matching भएको हुनुपर्ने । 	<ul style="list-style-type: none"> - बुट्टा काट्ने तरीकाको जानकारी । - बुट्टा काट्दा चाहिने औजार र उपकरण र सामग्रीहरुको जानकारी । - अपनाउनु पर्ने सुरक्षाका बारेमा जानकारी ।

औजार, उपकरण र सामग्रीहरु (Tools, Equipment and Materials):

- Chisel, hammer, trowel, mortar board, cement, sand, water.

सुरक्षा/ सावधानी (Safety/ Precautions):

- Personal safety मा ध्यान दिनुपर्ने ।

कार्य विश्लेषण (Task Analysis)

कुल समय : ९ घन्टा

सैद्धान्तिक : १ घन्टा

ब्यवहारिक: ८ घन्टा

कार्य (Task) ४: ढुङ्गा / ईटा वालको मर्मत सम्भार गर्ने ।

कार्य चरणहरू (Steps)	अन्तिम कार्य सम्पादन उद्देश्य (Terminal Performance Objectives)	संबन्धित प्राविधिक ज्ञान (Related technical Knowledge)
<p>१. मर्मत गर्ने stone wall को अध्ययन गर्ने ।</p> <p>२. आवश्यक समानहरू तथा औजारहरूको संकलन गर्ने ।</p> <p>३. कार्य स्थलको आवश्यक नापजाँच गर्ने ।</p> <p>४. विग्रेको फुटेको ढुङ्गा सावधानीपूर्वक हटाउने ।</p> <p>५. Replace गर्ने ढुङ्गाको आवश्यकता अनुसार नापजाँच गरी dressing गर्ने ।</p> <p>६. आवश्यकता अनुसार mortar बनाउने ।</p> <p>७. विग्रेको stone हटाएपछि नया stone ले replace गर्ने ।</p> <p>८. Stone replace गरेको ठीक छ कि छैन सम्बन्धित ब्यक्तिलाई देखाएर check गराउने ।</p> <p>९. सबै औजारहरूलाई सफा गरी सम्बन्धित ठाउँमा राख्ने ।</p> <p>१०. काम गर्ने ठाउँ सफा गर्ने ।</p>	<p>दिइएको (Given):</p> <p>कार्य स्थल र आवश्यक सामग्री तथा औजारहरू ।</p> <p>कार्य (Task):</p> <p>- ढुङ्गा वालको मर्मत सम्भार गर्ने ।</p> <p>मापदण्ड (Standard):</p> <p>- Stone wall को level \pm 5mm मा भएको ।</p> <p>- Joint हरू छलिएको हुनुपर्ने ।</p>	<p>- Ston wall लगाउने तरीकाको जानकारी ।</p> <p>- Types of stone.</p> <p>- Stone wall लगाउदा चाहिने औजार, उपकरण र सामग्रीहरूको जानकारी ।</p> <p>- अपनाउनु पर्ने सुरक्षाका बारेमा जानकारी ।</p>

औजार, उपकरण र सामग्रीहरू (Tools, Equipment and Materials):

- Chisel, hammer, trowel, shovel, mortar board, cement, sand, water, wheel barrow.

सुरक्षा/ सावधानी (Safety/ Precautions):

- Personal safety मा ध्यान दिनुपर्ने ।

कार्य विश्लेषण (Task Analysis)

कुल समय : ५ घन्टा

सैद्धान्तिक : १ घन्टा

व्यवहारिक: ४ घन्टा

कार्य (Task) ५: Shoring गर्ने ।

कार्य चरणहरू (Steps)	अन्तिम कार्य सम्पादन उद्देश्य (Terminal Performance Objectives)	संबन्धित प्राविधिक ज्ञान (Related technical Knowledge)
<p>१. Shoring गर्ने स्थलको अवलोकन गर्ने ।</p> <p>२. आवश्यक सामानहरू तथा औजारहरूको संकलन गर्ने ।</p> <p>३. कार्य स्थलको आवश्यक नापजाँच गर्ने ।</p> <p>४. आवश्यकता अनुसार inclined, flying र dead shore गर्ने ।</p> <p>५. Shoring गरेको ठीक छ कि छैन सम्बन्धित व्यक्तिलाई देखाएर check गराउने ।</p> <p>६. सबै औजारहरूलाई सफा गरी सम्बन्धित ठाउँमा राख्ने ।</p> <p>७. काम गर्ने ठाउँ सफा गर्ने</p>	<p>दिइएको (Given):</p> <p>कार्य स्थल र आवश्यक सामग्री तथा औजारहरू ।</p> <p>कार्य (Task):</p> <p>- Shoring गर्ने ।</p> <p>मापदण्ड (Standard):</p> <p>- Shoring बलियो भएको ।</p>	<p>- Shoring गर्ने तरीकाको जानकारी ।</p> <p>- Shoring गर्दा चाहिने औजार र उपकरण र सामग्रीहरूको जानकारी ।</p> <p>- Types of shoring</p> <p>- Use and importance of shoring</p> <p>- अपनाउनु पर्ने सुरक्षाका बारेमा जानकारी ।</p>

औजार, उपकरण र सामग्रीहरू (Tools, Equipment and Materials):

- Hammer, nail, wooden log, rafter.

सुरक्षा/ सावधानी (Safety/ Precautions):

- Personal safety मा ध्यान दिनुपर्ने ।

सव-मोड्युल ७.३: प्रवलिकरण कार्य

समय : ८ घण्टा (सै) + ५६ घण्टा (ब्या) = ६४ घण्टा

बर्णन (Description): यस मोड्युलमा माटो लगायत सिमेन्टको घरको प्रवलिकरण गर्ने कार्य सम्बन्धी ज्ञान र सीपहरु समावेश गरिएका छन् ।

उद्देश्य (Objective) :

१. जगको प्रवलिकण गर्न ।
२. पिलरको प्रवलिकण गर्न ।
३. वीमको प्रवलिकण गर्न ।
४. स्ल्याव प्रवलिकण गर्न ।
५. माटोको घरको प्रवलिकण गर्न ।

कार्यहरु (Tasks) :

१. जगको प्रवलिकण गर्ने ।
२. पिलरको प्रवलिकण गर्ने ।
३. वीमको प्रवलिकण गर्ने ।
४. स्ल्याव प्रवलिकण गर्ने ।
५. माटोको घरको प्रवलिकण गर्ने ।

कार्य विश्लेषण (Task Analysis)

कूल समय : १८ घण्टा

सैद्धान्तिक : २ घण्टा

व्यवहारिक: १६ घण्टा

कार्य (Task) १ : जगको प्रवलीकरण गर्ने ।

कार्य चरणहरू (Steps)	अन्तिम कार्य सम्पादन उद्देश्य (Terminal Performance Objectives)	संबन्धित प्राविधिक ज्ञान (Related technical Knowledge)
<p>१. प्रवलीकरण गर्ने जगको अवलोकन गर्ने ।</p> <p>२. आवश्यकता सामग्रीहरू संकलन गर्ने ।</p> <p>३. आवश्यक औजारहरू संकलन गर्ने ।</p> <p>४. प्रवलीकरण गर्ने जगको वरिपरि excavation गर्ने र unwanted materials हरु हटाउने ।</p> <p>५. Design अनुसार जगको वरिपरि reinforcement jali राख्ने ।</p> <p>६. आवश्यकता अनुसार तोकिएको अनुपातमा ढलान गर्ने ।</p> <p>७. Curing गर्ने ।</p> <p>८. Excavation गरेको ठाउँमा refilling गरी compaction गर्ने ।</p>	<p>दिइएको (Given): कार्यस्थल, नक्सा र आवश्यक सामग्री तथा औजारहरू ।</p> <p>कार्य (Task): - जगको प्रवलीकरण गर्ने ।</p> <p>मापदण्ड (Standard): तोकिएको मापदण्ड अनुसार जगको प्रवलीकरण गरिएको ।</p>	<p>- Retrofitting को जानकारी ।</p> <p>- Retrofitting गर्दा चाहिने औजार, उपकरण र सामग्रीको जानकारी ।</p> <p>- सुरक्षाका बारेमा जानकारी ।</p>

औजार, उपकरण र सामग्रीहरू (Tools, Equipment and Materials):

- Chisel, hammer, drill machine, excavators, trowel, binding wire, mortar board, cement, sand, aggregate, water, reinforcement, bar binder .

सुरक्षा/ सावधानी (Safety/ Precautions)

- Personal safety मा ध्यान दिनुपर्ने ।

कार्य विश्लेषण (Task Analysis)

कूल समय : १८ घन्टा

सैद्धान्तिक : २ घन्टा

व्यवहारिक: १६ घन्टा

कार्य (Task) २ : पिलरको प्रवलीकरण गर्ने ।

कार्य चरणहरू (Steps)	अन्तिम कार्य सम्पादन उद्देश्य (Terminal Performance Objectives)	संबन्धित प्राविधिक ज्ञान (Related technical Knowledge)
<p>१. प्रवलीकरण गर्ने पिलरको अवलोकन गर्ने ।</p> <p>२. आवश्यकता सामग्रीहरू तथा औजारहरू संकलन गर्ने ।</p> <p>३. प्रवलीकरण गर्ने पिलरको वरिपरिको wall भत्काउने ।</p> <p>४. Unwanted materials हरु हटाउने ।</p> <p>५. Design अनुसार पिलरको वरिपरि reinforcement बाध्ने ।</p> <p>६. आवश्यकता अनुसार तोकिएको अनुपातमा ढलान गर्ने ।</p> <p>७. पूनः wall लगाउने ।</p> <p>८. Curing गर्ने ।</p>	<p>दिइएको (Given):</p> <p>कार्यस्थल र आवश्यक सामग्री तथा औजारहरू ।</p> <p>कार्य (Task):</p> <p>- पिलरको प्रवलीकरण गर्ने ।</p> <p>मापदण्ड(Standard):</p> <p>तोकिएको मापदण्ड अनुसार पिलरको प्रवलीकरण गरिएको ।</p>	<p>- Retrofitting को जानकारी ।</p> <p>- Retrofitting गर्दा चाहिने औजार, उपकरण र सामग्रीको जानकारी ।</p> <p>- सुरक्षाका बारेमा जानकारी ।</p>

औजार, उपकरण र सामग्रीहरू (Tools, Equipment and Materials):

- Chisel, hammer, trowel, mortar board, cement, sand, aggregate, water, reinforcement.

सुरक्षा/ सावधानी (Safety/ Precautions)

- Personal safety मा ध्यान दिनुपर्ने ।

कार्य विश्लेषण (Task Analysis)

कूल समय : १२ घन्टा

सैद्धान्तिक : २ घन्टा

व्यवहारिक: १० घन्टा

कार्य (Task) ३ : बीमको प्रवलीकरण गर्ने ।

कार्य चरणहरू (Steps)	अन्तिम कार्य सम्पादन उद्देश्य (Terminal Performance Objectives)	संबन्धित प्राविधिक ज्ञान (Related technical Knowledge)
<p>१. प्रवलीकरण गर्ने beam को अवलोकन गर्ने ।</p> <p>२. आवश्यक सामग्रीहरू तथा औजारहरू संकलन गर्ने ।</p> <p>३. प्रवलीकरण गर्ने beam को वरिपरिको structure हटाउने ।</p> <p>४. Unwanted materials हरु हटाउने ।</p> <p>५. Design अनुसार beam को वरिपरि reinforcement बाँध्ने ।</p> <p>६. आवश्यकता अनुसार तोकिएको अनुपातमा ढलान गर्ने ।</p> <p>७. पूनः beam को वरिपरिको structure बनाउने ।</p> <p>८. केही समय curing गर्ने ।</p>	<p>दिइएको (Given): कार्यास्थल र आवश्यक सामग्री तथा औजारहरू ।</p> <p>कार्य (Task): - बीमको प्रवलीकरण गर्ने ।</p> <p>मापदण्ड (Standard): तोकिएको मापदण्ड अनुसार बीमको प्रवलीकरण गरिएको ।</p>	<p>- Retrofitting को जानकारी ।</p> <p>- Retrofitting गर्दा अपनाउनुपर्ने सुरक्षाका बारेमा जानकारी ।</p>

औजार, उपकरण र सामग्रीहरू (Tools, Equipment and Materials):

- Chisel, hammer, trowel, mortar board, cement, sand, aggregate, water, reinforcement.

सुरक्षा/ सावधानी (Safety/ Precautions):

- Personal safety मा ध्यान दिनुपर्ने ।

कार्य विश्लेषण (Task Analysis)

कुल समय : ८ घन्टा

सैद्धान्तिक : १ घन्टा

ब्यवहारिक: ७ घन्टा

कार्य (Task) ४: Slab को प्रवलीकरण गर्ने ।

कार्य चरणहरू (Steps)	अन्तिम कार्य सम्पादन उद्देश्य (Terminal Performance Objectives)	संबन्धित प्राविधिक ज्ञान (Related technical Knowledge)
<p>१. प्रवलीकरण गर्ने slab को अवलोकन गर्ने ।</p> <p>२. आवश्यकता अनुसार सामग्रीहरू तथा औजारहरू संकलन गर्ने ।</p> <p>३. प्रवलीकरण गर्ने slab को माथिको unwanted materials हटाउने ।</p> <p>४. Design अनुसार reinforcement जाली बाँध्ने र slab को माथि राख्ने ।</p> <p>५. आवश्यकता अनुसार तोकिएको अनुपातमा ढलान गर्ने ।</p> <p>६. Curing गर्ने ।</p>	<p>दिइएको (Given):</p> <p>कार्यास्थल र आवश्यक सामग्री तथा औजारहरू ।</p> <p>कार्य (Task):</p> <ul style="list-style-type: none"> - Slab प्रवलीकरण गर्ने । <p>मापदण्ड(Standard):</p> <ul style="list-style-type: none"> - Slab माथि जाली राखेर पातलो ढलान गरेको । - Grouting गरेको । 	<ul style="list-style-type: none"> - Retrofitting को जानकारी । - Retrofitting गर्दा अपनाउनु पर्ने सुरक्षाका बारेमा जानकारी ।

औजार, उपकरण र सामग्रीहरू (Tools, Equipment and Materials):

- Chisel, hammer, drill machine, trowel, mortar board, cement, sand, aggregate, water, reinforcement.

सुरक्षा/ सावधानी (Safety/ Precautions):

- Personal safety मा ध्यान दिनुपर्ने ।

कार्य विश्लेषण (Task Analysis)

कुल समय : ८ घन्टा

सैद्धान्तिक : १ घन्टा

ब्यवहारिक: ७ घन्टा

कार्य (Task) ५ : माटोको घरको प्रवलीकरण गर्ने ।

कार्य चरणहरू (Steps)	अन्तिम कार्य सम्पादन उद्देश्य (Terminal Performance Objectives)	संबन्धित प्राविधिक ज्ञान (Related technical Knowledge)
१. प्रवलीकरण गर्ने घरको अवलोकन गर्ने । २. घरको भत्केको भागहरू हटाउने । ३. चिरा परेको, चर्केको, ढल्केको भागहरूको पहिचान गर्ने । ४. भत्काउनु पर्ने भागहरू भत्काउने । ५. Wall लगाई र plaster गरी प्रवलीकरण गर्ने । ६. आवश्यकता अनुसार Corner band, T- band थप्ने । ७. लिउन पलास्टर गर्ने ।	<p>दिइएको (Given): कार्य स्थल र आवश्यक सामग्री तथा औजारहरू ।</p> <p>कार्य (Task): - माटोको घरको प्रवलीकरण गर्ने ।</p> <p>मापदण्ड(Standard): - तोकिएको मापदण्ड अनुसार माटोको घरको प्रवलीकरण गरिएको ।</p>	<ul style="list-style-type: none"> - Retrofitting को जानकारी । - Retrofitting गर्दा अपनाउनु पर्ने सुरक्षाका बारेमा जानकारी ।

औजार, उपकरण र सामग्रीहरू (Tools, Equipment and Materials):

- Chisel, hammer, trowel, mortar board.

सुरक्षा/ सावधानी (Safety/ Precautions):

Personal safety मा ध्यान दिनुपर्ने ।

तृतीय खण्ड : कार्यगत तालिम (On the Job Training - OJT)

Full Marks: 300

Practical: 12 weeks/576 Hrs.

Description:

On the Job Training (OJT) is a 3 months (12 weeks/72 working days) program that aims to provide trainees an opportunity for meaningful career related experiences by working fulltime in real organizational settings where they can practice and expand their classroom based knowledge and skills before graduating. It will also help trainees gain a clearer sense of what they still need to learn and provides an opportunity to build professional networks. The trainee will be eligible for OJT only after attending the final exam. The institute will make arrangement for OJT. The institute will inform the CTEVT at least one month prior to the OJT placement date along with plan, schedule, the name of the students and their corresponding OJT site.

Objectives:

The overall objective of the On the Job Training (OJT) is to make trainees familiar with firsthand experience of the real work of world as well as to provide them an opportunity to enhance skills.

The specific objectives of On the Job Training (OJT) are to;

- apply knowledge and skills learnt in the classroom to actual work settings or conditions and develop practical experience before graduation
- familiarize with working environment in which the work is done
- work effectively with professional colleagues and share experiences of their activities and functions
- strengthen portfolio or resume with practical experience and projects
- develop professional/work culture
- broaden professional contacts and network
- develop entrepreneurship skills on related occupation.

Activity:

In this program the trainees will be placed in the real work of world under the direct supervision of related organization's supervisors. The trainees will perform occupation related daily routine work as per the rules and regulations of the organization.

Potential OJT Placement Sites:

The nature of work in OJT is practical and potential OJT placement site should be as follows;

- Builders Company
- Building construction site

Requirements for Successful Completion of On the Job Training:

For the successful completion of the OJT, the trainees should;

- submit daily attendance record approved by the concerned supervisor and minimum 72 working days attendance is required
- maintain daily diary with detail activities performed in OJT and submit it with supervisor's signature
- prepare and submit comprehensive final OJT completion report with attendance record and diary
- secured minimum 60% marks in each evaluation

Complete OJT Plan:

SN	Activities	Duration	Remarks
1	Orientation	2 days	Before OJT placement
2	Communicate to the OJT site	1 day	Before OJT placement
3	Actual work at the OJT site	12 weeks/480 hours	During OJT period
4	First-term evaluation	one week (for all sites)	After 2 to 3 weeks of OJT start date
5	Mid-term evaluation	one week (for all sites)	After 8 to 9 weeks of OJT start date
6	Report to the parental organization	1 day	After OJT placement
7	Final report preparation	5 days	After OJT completion

- First and mid-term evaluation should be conducted by the institute.
- After completion of 3 months OJT period, trainees will be provided with one week period to review all the works and prepare a comprehensive final report.
- Evaluation will be made according to the marks at the following evaluation scheme but first and mid-term evaluation record will also be considered.

Evaluation Scheme:

Evaluation and mark distribution are as follows:

S.N	Activities	Who/Responsibility	Marks
1	OJT Evaluation (should be three evaluation in three months –one evaluation in every month)	Supervisor of OJT provider	200
2	First and mid- term evaluation	The Training Institute	100
	Total		300

Note:

- Trainees must secure 60 percent marks in each evaluation to pass the course.
- Representative of CTEVT, Regional offices and CTEVT constituted technical schools will conduct the monitoring & evaluation of OJT at any time during the OJT period.

उपकरण तथा औजार

कार्यशालामा चाहिने आवश्यक औजार तथा उपकरणहरू (१० जना प्रशिक्षार्थीहरूको लागि)

सि.नं	विवरण	परिमाण
१	मेजरिङ टेप	१२
२	डकर्मि चुपि	११
३	डकर्मि ज्याबल	११
४	मेशन ह्यामर (१ के.जी.)	११
५	छिना	११
६	घण्टी	११
७	घागो	१० रोल
८	मार्कर वा चक	४ दर्जन
९	स्प्रिट लेभल	११ वटा
१०	पाइप लेभल	६ वटा
११	बटाम	११ वटा
१२	गेज रड	आवश्यकता अनुसार
१३	एल्मुनियम प्रोफाइल (नोल)	११ वटा
१४	रुक्सा	११ वटा
१५	ल्येन ट्रावल	११ वटा
१६	टायल तथा मार्बल कटर	४ वटा
१७	सावेल	११ वटा
१८	पिक	११ वटा
१९	कराइ	११ वटा
२०	मोटर ल्येट	६ वटा
२१	बाइन्डिङ हुक	११ वटा
२२	बाइन्डिङ रड	आवश्यकता अनुसार

२३	ड्रम	२ वटा
२४	जग	११ वटा
२५	बाल्टिन	११ वटा
२६	कुचो	११ वटा
२७	खोरेटो कुचो	११ वटा
२८	पेन्ट ब्रस	११ वटा
२९	औजार बक्स	६ वटा
३०	क्यूब बक्स (बालुवा, गिटि, सिमेन्ट नाप्ने भाडो)	५ वटा
३१	कस पिन ह्यामर	६ वटा
३२	ह्याक स फ्रेम	११ वटा
३३	करौति	६ वटा
३४	ग्रान्डर मेसिन	४ वटा
३५	सेफ्टी हेलमेट	११ वटा
३६	सेफ्टी चस्मा	११ वटा
३७	सेफ्टी लोब्स	११ जोर
३८	सेफ्टी जुत्ता	११ जोर
३९	सेफ्टी एयर ल्यग	११ वटा
४०	सेफ्टी पेटी	११ वटा
४१	सेफ्टी एप्रोन	११ वटा
४२	सेफ्टी माक्स	११ वटा
४३	Hammer (5kg) for Stone masonry	५ वटा

आवश्यक स्टेशनरी/विविध सामग्रीहरु		
१	कापी	१ दर्जन
२	डटपेन	१ दर्जन
३	सार्पनर ठूलो	२ थान
४	करेक्सन पेन	१ दर्जन
५	साइन पेन	३ दर्जन
६	पाइलट/जेल पेन	३ दर्जन
७	इरेजर	३ दर्जन
८	पेन्सील	३ दर्जन
९	फलाटिन कपडा	१० मीटर
१०	स्टापलर	५ थान
११	कार्वन पेपर नीलो/सेतो	२-२ प्याकेट
१२	फिलिप चार्ट पेपर	आवश्यकता अनुसार
१३	फ्ल्यास कार्ड	आवश्यकता अनुसार
१४	फोटोकपी पेपर	आवश्यकता अनुसार
१५	फाइल	आवश्यकता अनुसार
१६	हवाइट बोर्ड	१ थान
१७	बोर्ड मार्कर	१ दर्जन
१८	परमानेन्ट मार्कर	१ दर्जन
१९	डस्टर	२ थान

नोट: तालीमका बखत सैद्धान्तिक विषयको प्रशिक्षणका क्रममा उपलब्ध हुन सक्ने अवस्थामा ओभरहेड प्रोजेक्टर, फिलिपचार्ट बोर्ड, पिन बोर्ड प्रयोगमा ल्याउन सकिनेछ।

सामान्य गुणस्तर सूचक (General Quality Indicator)

उपलब्धि तह

क्र.सं.	मापक	उद्देश्य प्रमाणीकरण हुने सूचक	प्रमाणीकरणको साधन
१.	श्रम बजारमा तालिमको आवश्यकता छनोट गर्ने विधि/उपाय	तालीमको आवश्यकता निर्धारण, द्रुत बजार सम्भावना सर्वेक्षण वा अन्य उपयुक्त विधि अवलम्बन गरी कम्तीमा वर्षको एक पटक स्थानीय बजारमा माग हुने दक्ष/सीपयुक्त कामदारका लागि आवश्यक तालिम प्रतिविम्बित हुनेगरी बजार अवलोकन मार्फत सम्भावना पत्ता लगाइन्छ ।	टिएनए अथवा द्रुतबजार सर्वेक्षण प्रतिवेदन
		तालिम प्रदायक संस्थाले उद्योग वाणिज्य सङ्घका कार्यालयमा नियमित भेटनुका साथै स्थानीय उद्योग व्यवसायी र ठूला उद्योगपतिको प्रतिनिधि समेत स्थानीय रूपमा रोजगारी उपलब्ध गराउने विषयका बैठकमा सहभागी हुनेछन् र तालिमबारे समीक्षा गर्छन् ।	बैठकको सङ्ख्या, सहभागीहरूको नामावली र बैठक पुस्तिका
२.	भिएसटीमा राम्रो पहुँचका लागि प्रयोग गरिएको योजनाहरू	तालीम सम्बन्धी आवश्यकताका सूचना स्थानीय पत्रपत्रिका र एफ.एम. लगायत आमसञ्चारका माध्यमबाट व्यापक प्रसारण गरिन्छन् । साथै यस्ता स्थानीय एफएम, पोस्टर र स्थानीय सामुदायिक कार्यकर्ता समेतको माध्यमबाट घोषणा गरिन्छ ।	सञ्चार माध्यमबाट प्रसारण भएका सूचनाका विषयहरू र प्रसारण संख्या
		प्रशिक्षार्थीहरू कार्यक्रमको प्रशिक्षार्थी छनोट निर्देशिकामा उल्लेख भएको विधि अपनाइ छनोट गरिन्छ ।	छनोट प्रक्रिया र छनोट गरिएका तालिम लिने व्यक्तिहरूको जानकारी, योग्यता र सूची
३.	तालीम सम्बन्धी पाठ्यक्रम र तालीम पुस्तिकाको उपलब्धता	सिटिइभिटीद्वारा गुणस्तर कायम गरी बनाइएको पाठ्यक्रम प्रशिक्षकहरूलाई उपलब्ध गराइन्छ ।	तालीम अवलोकन प्रतिवेदन
		तालीम पुस्तिका तथा तालिम सामग्रीहरू सिटिइभिटीको स्तरीय पाठ्यक्रमलाई आधार मानी निर्माण गरिन्छ । यसलाई स्थानीय श्रम बजार अनुकूलको बनाइन्छ ।	तालीम पुस्तिका/अन्य साधन
४.	तालीम दिने व्यक्तिहरूको छनोट	कम्तीमा दुइटो	तालीमकर्ताहरूको विस्तृत जानकारी तालीम अवलोकन प्रतिवेदन
		दुईजना प्रशिक्षकमध्ये कम्तीमा एकजनाले सम्बन्धित पेशामा राष्ट्रिय सीप परीक्षण समितिबाट संचालित सीप परीक्षणमा सीप परीक्षण तह ३ उत्तीर्ण गरेको वा तह २ उत्तीर्ण गरी कम्तीमा तीन वर्षको कार्यअनुभव भएको हुनुपर्नेछ ।	सबै तालिमकर्ताहरूको विस्तृत जानकारी

क्र.सं.	मापक	उद्देश्य प्रमाणीकरण हुने सूचक	प्रमाणीकरणको साधन
		त्यस्तै दुईजना प्रशिक्षकमध्ये कम्तीमा एकजनाको सीप तह २ का लागि त्यससम्बन्धी निर्धारण गरिएको पाँचदिने प्रशिक्षार्थी प्रशिक्षक तालीम सफलतापूर्वक सम्पन्न गरेको हुनुपर्ने र आधारभूत/प्रारम्भिक सीप तहका लागि राष्ट्रिय रूपमा प्रतिष्ठित संस्था जस्तै-टिआइटिआईबाट चारदिने तालीम सम्पन्न गरेको हुनुपर्ने ।	सबै तालिमकर्ताहरूको विस्तृत जानकारी
		समग्र कार्यक्रम तालिमको पाठ्यक्रम र तालीम सामग्रीहरूबारे तालीम हनुअघि नै तालीमका सबै प्रशिक्षकहरूलाई अभिमुखीकरण तालीम दिइन्छ ।	तालीम अगाडिको अभिमुखीकरण प्रतिवेदन
५.	नियमित तालीम व्यवस्थापन	तालीमको सुरुआत, अन्त्य, कार्यगत तालीम, पदस्थापन योजना, सीप परीक्षण मिति, रोजगारी स्थापना सम्बन्धी योजना र तालीमपछिको सहयोग योजनाजस्ता विषयहरूलाई समेटेर उपयुक्त समयमा तालीम पात्रोको निर्माण हुने ।	तालीम पात्रो

प्रक्रियागत तह

क्र.सं.	मापक	उद्देश्य प्रमाणीकरण हुने सूचक	प्रमाणीकरणको साधन
१.	तालीममा सहभागिता	प्रशिक्षार्थीहरू लिंग, जान, जनजाती, शिक्षाको तह र भौगोलिकता लगायत समग्र क्षेत्रहरू र त्यो सम्बन्धित योग्य एवम् सम्बन्धित क्षेत्रको लक्षित समूहलाई ध्यानमा राखेर छानिन्छ ।	तालीम लिनेहरूको सूची
		एउटा समूहमा बढीमा २० जना	तालीम लिनेहरूको सूची तालीम अवलोकन प्रतिवेदन
		कम्तीमा ८०% प्रशिक्षार्थीहरू तालिमको पूरा अवधिभर उपस्थित हुनुपर्ने ।	सहभागीहरूको हाजिरी पुस्तिका, तालीम अवलोकन प्रतिवेदन
२.	तालीमकर्ताको संलग्नता	प्रशिक्षार्थी र प्रशिक्षकको अनुपात सैद्धान्तिक तालीमको अवधिमा बढीमा २० जना प्रशिक्षार्थी = एकजना प्रशिक्षक र व्यावहारिक तालीमको अवधिमा १० जना प्रशिक्षार्थी = एकजना प्रशिक्षक हुनुपर्ने ।	तालीम अवलोकन प्रतिवेदन तालीम सत्र योजना

क्र.सं.	मापक	उद्देश्य प्रमाणीकरण हुने सूचक	प्रमाणीकरणको साधन
३.	भौतिक साधन	तालीम कार्यक्रमको दस्तावेजमा उल्लेख भएअनुसारको भौतिक सुविधा पर्याप्त मात्रामा उपलब्ध हुनुपर्ने । नियमित पानी र हात धुने साबुन सहितका पुरुष र महिला शौचालय छुट्टाछुट्टै व्यवस्था हुनपर्छ ।	तालीम अवलोकन प्रतिवेदन
		सबैखाले सामग्री र मेसिनहरूको प्रयोग गर्दा अवलम्बन गर्ने सुरक्षा विधिहरूको व्यवस्था, सुरक्षासँग सम्बन्धित जानकारी र त्यससँग सम्बन्धित वस्तुहरूको सूची कार्यशाला तथा प्रयोगशालामा टाँसिएको हुनपर्छ । प्रशिक्षाथी एवम् प्रशिक्षकहरूलाई स्वास्थ्य र सुरक्षाको उपायहरूबारे निर्देशन दिइन्छ । प्राथमिक उपचार बाकस नियमित रूपमा (औषधी सहित) सम्बन्धित कक्षमा उपलब्ध रहन्छ । साथै, त्यो बाकसमा प्राथमिक उपचारसँग सम्बन्धित चिह्न पनि स्पष्ट रूपमा लेखिन्छ । प्रशिक्षाथीहरूलाई कसरी प्राथमिक उपचार गर्ने भन्ने विधिको जानकारी गराइन्छ ।	तालीम अवलोकन प्रतिवेदन तालीम सत्र योजना
४.	व्यावहारिक तालीमसम्बन्धी व्यवस्था	सैद्धान्तिक कक्षा र व्यावहारिक कक्षाको अनुपात २० सैद्धान्तिक कक्षा = ८० व्यावहारिक कक्षा हुन्छ ।	तालीम अवलोकन प्रतिवेदन तालीम सत्र योजना
		प्रत्येक प्रशिक्षाथीहरूले आ-आफ्नो व्यवसायसँग सम्बन्धित साधन/मेसिनहरूमा मात्रै आफ्नो अभ्यास र अन्य काम गर्नुपर्छ । साथै, अन्य सामग्री पेसा/सीपसँग सम्बन्धित रही वर्गीकरण गरेर राखिएको क्षेत्रमा गुणस्तर निर्धारण हुनेगरी सोही स्थानमा सबै प्रशिक्षार्थीले सम्बन्धित रही काम गरेको हुनुपर्छ ।	तालीम अवलोकन प्रतिवेदन तालीम सत्र योजना
		स्तरीय पाठ्यक्रम बमोजिम सबै प्रशिक्षार्थी कार्यगत तालीम, औद्योगिक अभ्यास, सीप प्रदर्शन भ्रमण लगायत गतिविधिमा अनिवार्य सहभागी हुनुपर्छ ।	तालीम अवलोकन प्रतिवेदन कार्यगत तालीम पदस्थापनको औद्योगिक अभ्यास र सीप प्रदर्शन भ्रमणको सूची
५.	नरम तथा व्यावसायिक सीप तालीमको व्यवस्था	सबै प्रशिक्षार्थीलाई श्रमअधिकार, एचआइभी/एड्स, प्रजनन स्वास्थ्य, व्यवसायिक सीप तालीम, जीवनोपयोगी तालीम र वैदेशिक रोजगार सम्बन्धी अभिमुखीकरण जस्ता आफ्नो आवश्यकता अनुसारका तालीममा पहुँच पुऱ्याइन्छ ।	तालीम अवलोकन प्रतिवेदन तालीम सत्र योजना
६.	तालीम दिने योजना तथा	सम्पूर्ण तालीम कार्यविधि तालिम पात्रोअनुसार नै लागू गरिन्छ ।	तालीम अवलोकन प्रतिवेदन तालीम पात्रो

क्र.सं.	मापक	उद्देश्य प्रमाणीकरण हुने सूचक	प्रमाणीकरणको साधन
	त्यसलाई लागू गर्ने विधि	पाठ्यक्रम र तालीम पात्रो अनुसार तालिमको दैनिक पाठ योजना बनाइन्छ र त्यस सम्बन्धी दैनिक कार्य पुस्तिकाको व्यवस्था हुनुपर्छ ।	तालीम अवलोकन प्रतिवेदन
		सिटिइभिटीबाट गुणस्तर कायम गरी निर्धारण गरिएको पाठ्यक्रमलाई तालीममा लागू गरिन्छ र त्यसैअनुसार बनाइएको तालीमपुस्तिकालाई प्रशिक्षक र प्रशिक्षार्थीहरूले प्रयोग गर्छन् ।	तालीम सत्र योजना, तालीम गतिविधि, अवलोकन प्रतिवेदन
७.	पदस्थापन र सरसल्लाह सम्बन्धी सहयोगको व्यवस्था	रोजगारीको पदस्थापना र अन्य स्थान विशेष सल्लाहहरू उपयुक्त कर्मचारीहरू द्वारा पर्याप्त मात्रामा उपलब्ध गराइन्छ	अवलोकन प्रतिवेदन
		प्रशिक्षार्थी छनोट गर्न र सीप परीक्षाको लागि रोजगारदाताहरू मध्येका विशिष्ट र सम्बन्धित क्षेत्रमा विशिष्टता हासिल गरेका दक्ष व्यक्तिहरूलाई सामेल गराइन्छ । रोजगारदाताहरूले नै कार्यगत तालीमको सुविधा उपलब्ध गराउँछन् । सफल प्रशिक्षार्थीहरूलाई तालीम पछि तत्काल रोजगारी उपलब्ध गराइन्छ ।	अवलोकन प्रतिवेदन, रोजगारी र आम्दानी प्रमाणीकरण प्रतिवेदन
		सफल प्रशिक्षार्थीहरूलाई ऋण सुविधा र व्यवसाय स्थापना गर्न आवश्यक पर्ने 'सिड मनी' उपलब्ध गराई उद्योग व्यवसायको स्थापना र प्रवर्द्धन गराउन उनीहरूलाई तालीमपछि आर्थिक कारोबार गर्ने संस्थाहरूसँग सम्बन्ध स्थापना गराई सहयोग प्रदान गर्ने ।	अवलोकन प्रतिवेदन, तालीम दिने संस्था र वित्तिय संस्थाहरू बीचको करारपत्र

परिणाम/उपलब्धि तह

क्र.सं.	मापक	उद्देश्य प्रमाणीकरण हुने सूचक	प्रमाणीकरणको साधन
१.	तालीम पूरा गर्ने दर	प्रशिक्षार्थी मध्ये १० प्रतिशत भन्दा बढीले तालीम अधुरो पारी बिचमा नछोड्ने	प्रशिक्षार्थीहरूको सूची
२.	क्षमता/सीप परीक्षा	कम्तीमा ९० प्रतिशतभन्दा बढीले तालीम पूरा गरी सीप परीक्षा दिने	एनएसटिबी सीप परीक्षाको परिणाम
		कम्तीमा ८० प्रतिशत प्रशिक्षार्थीहरूले सीप परीक्षा उत्तीर्ण गर्नुपर्ने	एनएसटिबी सीप परीक्षाको परिणाम

परिणाम/उपलब्धि तह

क्र.सं.	मापक	उद्देश्य प्रमाणीकरण हुने सूचक	प्रमाणीकरणको साधन
१.	सफल प्रशिक्षार्थीहरूको पदस्थापन दर (यस्ता प्रकृतीका अन्य तालीमहरूमा)	यस्ता प्रकृतीका अन्य तालीमहरूबाट सफल ६० प्रतिशत प्रशिक्षार्थीलाई रोजगारीको व्यवस्था भएको/रोजगारी पाएका छन् ।	आम्दानी प्रमाणीकरण प्रतिवेदन/ ट्रेसर अध्ययन प्रतिवेदन
		रोजगार पाएका प्रशिक्षार्थीहरूले विशेष रूपमा व्यवस्था गरिएको वर्गीकरण (यदि गरेको भएमा) अनुसारको सामान्य अवस्थाको आम्दानी गरेका छन् ।	आम्दानी प्रमाणीकरण प्रतिवेदन/ ट्रेसर अध्ययन प्रतिवेदन
२.	तालीमबाट प्राप्त सीपहरूको कार्यस्थलमा भएको प्रयोग बारे (यस्ता प्रकृतीका अन्य तालीमहरूमा)	९० प्रतिशत जागिरमा संलग्न प्रशिक्षार्थीहरूले आफ्नो सीपसँग सम्बन्धित व्यावसायिक तालीममा संलग्न भएको हुनुपर्छ ।	आम्दानी प्रमाणीकरण प्रतिवेदन/ ट्रेसर अध्ययन प्रतिवेदन
		यस्ता प्रकृतीका अन्य तालीमहरूमा कम्तीमा ८० प्रतिशत रोजगारमा संलग्न प्रशिक्षार्थीहरू आफ्नो काम प्रति सन्तुष्ट रहेको साथै ६० प्रतिशत रोजगारदाताहरू प्रशिक्षार्थीहरूको कार्यबाट सन्तुष्ट रहेको देखिन्छ । रोजगारदाताहरू तालीमबाट प्रशिक्षार्थीहरूले पाएको सीपबाट सन्तुष्ट छन् ।	ट्रेसर अध्ययन प्रतिवेदन रोजगारदाताहरूको सर्वेक्षण

पेशागत विशिष्ट सूचक (Occupation Specific Indicator)

प्रशिक्षणको पेशा : **Professional Mason**

अवधि : १६९६ घन्टा (आधारभूत)

समूहको आकार : एक समूहमा २० जना

क्र.सं.	मापक/विधि	सूचकाङ्क(अनिवार्य)	सूचकाङ्क (भएमा राम्रो)
१.	प्रशिक्षणस्थलमा हुनुपर्ने विशेष आवश्यकता	माथि उल्लेखित परिमाणका उपकरण तथा औजार र सुरक्षा सामग्रीहरूको उपलब्धता	
२.	कक्षा कोठा र बस्ने तथा लेख्ने सुविधा (फर्निचर)	<ul style="list-style-type: none"> एउटा कक्षाकोठा (२० वर्ग मी.) 	
३.	प्रयोगशाला र बस्ने तथा लेख्ने सुविधा (फर्निचर)	<ul style="list-style-type: none"> क्षेत्रफल कम्तीमा २० वर्ग मी. प्रयोगात्मक अभ्यास गर्दा व्यक्ति पिच्छे सामग्रीहरू सेतो पाटी पर्याप्त प्रकाश र हावा खेल्ने कोठा 	<ul style="list-style-type: none"> कम्तीमा ८० वर्ग मी.को क्षेत्रफल
४.	व्यावसायिक स्वास्थ्य र सुरक्षा	<ul style="list-style-type: none"> प्रत्येक प्रशिक्षार्थीलाई एक-एक सेट सुरक्षा सामग्री सहितको टुल बक्स प्राथमिक उपचार किट बाकस सुरक्षासँग सम्बन्धित जानकारीहरू 	<ul style="list-style-type: none"> आगो नियन्त्रण गर्ने मेसिन (कम्तीमा एउटा)
५.	प्रशिक्षकहरू	<ul style="list-style-type: none"> २ जना प्रशिक्षक सीप परीक्षण तह ३ उत्तीर्ण गरेको वा तह २ उत्तीर्ण गरी कम्तीमा ३ वर्षको कार्य अनुभव भएको एवम् प्रशिक्षकको अनुभव भएको । 	डिप्लोमा तह पास गरेको र कामको अनुभव भएको
६.	प्रशिक्षार्थीहरू	<ul style="list-style-type: none"> गणितीय सङ्ख्याको ज्ञान भएको साक्षर उमेर : १६ वर्ष 	<ul style="list-style-type: none"> शारिरीक दन्दुरुस्त
७.	औजार तथा उपकरणहरू	नत्थी गरिएको सूचीअनुसार	
८.	कार्यस्थलमा व्यावहारिक सिपको प्रयोग	<ul style="list-style-type: none"> वास्तविक कार्यक्षेत्रमा क्षमता/सीपको प्रदर्शन गर्ने गरी भ्रमण 	<ul style="list-style-type: none"> कार्यक्षेत्रमा कम्तीमा प्रत्येक मोड्युलको अन्तमा व्यावहारिक कक्षा
९.	मूल्याङ्कन	<ul style="list-style-type: none"> सबै योजनाका लागि मूल्याङ्कन मापक योजना अनुसारको मूल्याङ्कन प्रणाली 	
१०.	प्रयोग हुने सामग्रीहरू	नत्थी गरिएको सूचीअनुसार	